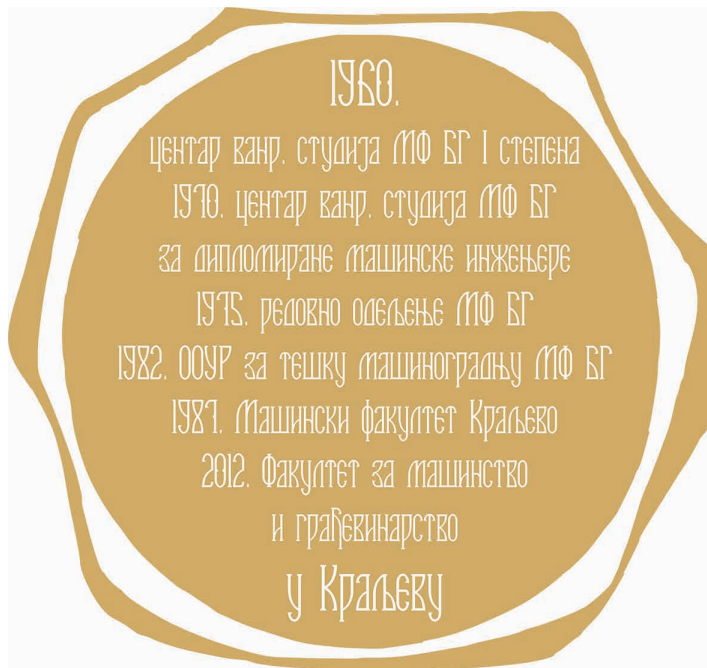




УНИВЕРЗИТЕТ У КРАГУЈЕВЦУ
UNIVERSITY OF KRAGUJEVAC

ФАКУЛТЕТ ЗА МАШИНСТВО И ГРАЂЕВИНАРСТВО У КРАЉЕВУ
FACULTY OF MECHANICAL AND CIVIL ENGINEERING IN KRALJEVO

55 ГОДИНА СТУДИЈА **55 YEARS OF STUDIES**



КРАЉЕВО 2015.

Факултет за машинство и грађевинарство у Краљеву
55 година студија

Издавач
Факултет за машинство и грађевинарство у Краљеву
Доситејева 19, 36000 Краљево

За издавача
Проф. др Миломир Гашић, декан

Уређивачки одбор
Проф. др Миломир Гашић
Проф. др Милан Коларевић
Проф. др Миле Савковић
Проф. др Златан Шошкић
др Небојша Здравковић
мр Наташа Павловић

Припрема за штампу
Бојан Белоица

Фотографије
Архива Факултета
Фото Чуљко

Штампа
АДМ Графика, Краљево

Тираж
300 примерака

Краљево, 2015.

Faculty of Mechanical and Civil Engineering in Kraljevo
55 Years of Studies

Publisher
Faculty of Mechanical and Civil Engineering in Kraljevo
Dositejeva 19, 36000 Kraljevo

For publisher
Prof. Dr Milomir Gašić, Dean

Editorial Board
Prof. Dr Milomir Gašić
Prof. Dr Milan Kolarević
Prof. Dr Mile Savković
Prof. Dr Zlatan Šoškić
Dr Nebojša Zdravković
MA Nataša Pavlović

Prepress
Bojan Beloica

Photo
Archive of Faculty
Photo Čuljko

Press
ADM Grafika, Kraljevo

Number of Copies
300

Kraljevo, 2015

CIP - Каталогизација у публикацији -
Народна библиотека Србије, Београд

378.6:621+624(497.11)"1960/2015"

ПЕДЕСЕТ пет година
55 година студија = 55 Years of Studies / [уредник
Миломир Гашић ;
превела Наташа Павловић]. - Краљево : Факултет за
машинство и
грађевинарство, 2015 (Краљево : АДМ графика). - 74
стр. : фотогр. ; 24 cm

На врхи насл. стр.: Универзитет у Крагујевцу = University
of Kragujevac.

- Упоредо срп. текст и енгл. превод. - Тираж 300.

ISBN 978-86-82631-80-4

1. Gl. stv. nasl. 2. Up. stv. nasl.

а) Факултет за машинство и грађевинарство (Краљево) -
1960-2015

COBISS.SR-ID 219062796

*Истину треба налазити у једноставности,
а не у мноштву и конфузији ствари.*

Исак Њутн

*Truth is ever to be found in simplicity, and not in
the multiplicity and confusion of things.*

Sir Isaac Newton

САДРЖАЈ

CONTENTS

ПОРУКА ДЕКАНА	7	MESSAGE FROM THE DEAN	7
ГРАД КРАЉЕВО	8	CITY OF KRALJEVO	8
ИСТОРИЈАТ УНИВЕРЗИТЕТСКИХ СТУДИЈА У КРАЉЕВУ	12	HISTORY OF UNIVERSITY STUDIES IN KRALJEVO	12
НАСТАВНА ДЕЛАТНОСТ	15	TEACHING ACTIVITY	15
НАУЧНО-ИСТРАЖИВАЧКА ДЕЛАТНОСТ	31	SCIENTIFIC-RESEARCH ACTIVITY	31
ИЗДАВАЧКА ДЕЛАТНОСТ	53	PUBLISHING ACTIVITY	53
СТУДЕНТСКЕ АКТИВНОСТИ	58	STUDENTS' ACTIVITIES	58
ДЕКАНИ ФАКУЛТЕТА	60	DEANS	60
РУКОВОДСТВО ФАКУЛТЕТА	61	MANAGEMENT OF THE FACULTY	61
ЗАПОСЛЕНИ	62	STAFF	62



ПОРУКА ДЕКАНА

Један од значајних јубилеја на Факултету за машинство и грађевинарство у Краљеву, 55 ГОДИНА УНИВЕРЗИТЕТСКИХ СТУДИЈА, одлична је прилика за објављивање брошуре. Циљ је да се шира јавност, а посебно стручна и научна, упозна са достигнутим степеном развоја у наставно-научном процесу, кадровским потенцијалом и лабораторијском и истраживачком опремљеношћу.

Ова високошколска институција постала је узорна и ефикасна пре свега у раду са студентима и увођењу нових модулских усмерења.

Поред усмерености на машинско инжењерство, од 2012. године уведен је нови студијски програм за грађевинско инжењерство, чиме се студентима пружа још једна могућност за стицање нових знања и вештина са којима могу успешно да одговоре на све строже захтеве тржишта знања. Другим речима, овај Факултет формира инжењере стваралачке оријентације у научно-техничком пољу, усмерене ка индустрији и технолошком управљању коришћењем фундаменталних знања и савремених програма и метода рада.

Кадровски потенцијали и научно-истраживачки рад интегрисан у наставни процес усмерен ка студентима јесу параметри који сврставају Факултет у ред модерних високошколских институција које ће и у будућности имати значајну улогу у подизању техничко-технолошког нивоа у привредном, културном и спортском прогресу региона и шире.

MESSAGE FROM THE DEAN

One of the important jubilees at the Faculty of Mechanical and Civil Engineering in Kraljevo, 55 YEARS OF UNIVERSITY STUDIES, is an excellent opportunity to publish a brochure. The aim is to inform a wider public, especially professional and scientific, with the level reached in the development of our teaching-scientific process, staff potentials, laboratory and research capacities.

This higher education institution has become reputable and efficient, before all in its work with students and introduction of new modules.

In addition to our orientation to mechanical engineering, in 2012 we introduced a new study programme for civil engineering, which provides another possibility for students to gain new knowledge and skills which can be used for successful responding to the increasingly strict requirements of the knowledge market. In other words, this Faculty forms engineers with a creative orientation in the scientific-engineering field, directed toward industry and technology management by using fundamental knowledge and modern programmes and methods of work.

The staff potentials and the scientific-research work integrated in the teaching process directed toward students are the parameters that classify the Faculty among modern higher education institutions which will even in the future have a significant role in raising the technical-technological level in the economic, cultural and sports progress of our region and a wider territory.

Краљево, 2015.

ДЕКАН
проф. др Миломир Гашић

DEAN
Prof. Dr Milomir Gašić

Kraljevo, 2015



На 172 км јужно од Београда, на раскрсници значајних железничких и друмских комуникација, у међуречју река Ибра и Западне Мораве налази се град Краљево. Захваљујући географско-саобраћајном положају, непосредној близини више река, бања, планина и бројних старих градова и манастира - бисера српске средњевековне културе, као и свом више него препознатљивом урбаном обележју, главном градском тргу кружног облика и улицама које се секу под правим углом, Краљево се убраја у ред привлачних туристичких дестинација. Град са преко 100 000 становника културни је и административни центар Рашког округа, препознатљив по културним, туристичким и спортским садржајима.

У Краљевоу веома успешно раде Народна библиотека "Стефан Првовенчани", Народни музеј, Историјски архив, Народно позориште, бројни медији и издавачке куће.

На подручју града Краљева традиционално се одржавају бројне манифестације као што су: сликарске колоније, ауто-мото трке, а туристичка манифестација сплаварење низ Ибар "Весели спуст" је попримила међународни карактер.

Спортску славу Краљево је стекло захваљујући резултатима веома узорних и квалитетних спортских клубова, од којих треба истаћи кошаркашке клубове КК "Слога", КК "Машинац", ЖКК "Краљево", ОК "Риб-

The city of Kraljevo is situated 172 km south of Belgrade, at the crossroads of important rail and road communications, between two rivers, the Ibar and the West Morava. Thanks to its geographical-communication position, the close vicinity of several rivers, spas, mountains and numerous old fortresses and monasteries – pearls of Serbian mediaeval culture, as well as to its more than recognizable urban characteristic, the main city square with its circular shape and the streets which intersect at right angles, Kraljevo is ranked among attractive tourist destinations. The city with more than 100,000 inhabitants is the cultural and administrative centre of the Raška District, recognizable by its cultural, tourist and sports manifestations.

Kraljevo is proud of the successful work of the National Library "Stefan Prvovenčani", the National Museum, the Historical Archives, the National Theatre, numerous media and publishers.

In the territory of the city of Kraljevo, there are traditionally numerous manifestations, such as: art colonies or auto-moto races, and the tourist manifestation – rafting down the Ibar, "Merry Rafting", has gained international character.

Kraljevo has attained its sports fame thanks to the results of exemplary and quality sports clubs, the outstanding ones being the basketball clubs KK "Sloga", KK "Mašinac", ŽKK "Kraljevo", then the Volleyball Club "Ribni-

ница“, Цудо клуб ”Машинац“, као и фудбалске екипе Слога, Металац и др.

Краљево је окружено манастирима величанствене лепоте као што су Студеница (крај XII века), задужбина Стефана Немање, Жича (почетак XIII века), задужбина Стефана Првовенчаног - првог српског краља, у којој су крунисани српски краљеви, а била је и средиште прве српске архиепископије, средњовековним градом Магличем, Матарушком, Врњачком, Богutowачком и Јошаничком Бањом. Такође, у непосредној близини су планине Гоц, Столови, Чемерно, Копаоник и Радочело, познате по добрим теренима за планинарење, скијање, лов и риболов.

Велико богатство представљају и чисти планински драгуљи - реке Рибница, Лопатница и Студеница. Богате су разноврсном рибом, нарочито пастрмком, и погодне за одмор и рекреацију.

Доминација метало-прерађивачке индустрије краљевачког региона наметнула је потребу за отварањем студија машинства које се већ 55 година веома успешно развијају и реализују на Машинском факултету у Краљевоу.

Шире подручје Краљева било је насељено још у доба неолита, на шта указују археолошки налази из I века нове ере. Најстарији помен једног дела краљевачке области потиче из византијског доба (X век, насеље Јанок, данашње Конарево). Краљево је највероватније основано средином XV века, када се у турским дефтерима спомиње под именом Рудо Поље, а крајем XVI и у XVII веку било је познато као насеље Карановац.

Садашње име Краљево добија 1882. године указом

ca“, the Judo Club “Mašinc“, as well as the football clubs “Sloga“, “Metalac“, etc.

Kraljevo is surrounded by the monasteries of magnificent beauty, such as Studenica (the end of the 12th century), the foundation of Stefan Nemanja, Žiča (the beginning of the 13th century), the foundation of Stefan the First-Crowned – the first Serbian king, in which Serbian kings were crowned, and which was the seat of the first Serbian archbishopric, then the mediaeval fortress of Maglič, Mataruška, Vrnjačka, Bogutovačka and Jošanička spas. Also, in the close vicinity there are the mountains of Goč, Stolovi, Čemerno, Kopaonik and Radočelo, famous for good terrains for mountaineering, skiing, hunting and fishing.

Clean mountain jewels – the rivers of Ribnica, Lopatnica and Studenica are a great wealth. They are rich in various fish, especially trout, and are suitable for rest and recreation.

Domination of metal processing industry in the Kraljevo District imposed the need for establishing the studies in mechanical engineering, which have been very successfully developed and realized at the Faculty of Mechanical Engineering in Kraljevo for 55 years.

A wider region of Kraljevo was settled even in the Neolithic, which is indicated by archaeological findings from the 1st century AD. The oldest mention of a part of the area of Kraljevo dates from the Byzantine period (the 10th century, Janok settlement, today's Konarevo). Kraljevo was most likely founded in the middle of the 15th century, when Turkish account books recorded the name Rudo Polje, and at the end of the 16th and the 17th centuries it was known as the settlement of Karanovac.



Краља Милана Обреновића у част подизања државног уређења Србије са кнежевине на ранг краљевине.

Крајем XIX века, после просецања нових путева који су повезали Краљево са градовима у окружењу, коришћењем река Ибра и Западне и Велике Мораве за транспорт грађе и пољопривредних производа до Дунава, подизањем млинова и стругара, отварањем банака, а посебно изградњом железничке пруге уског колосека (1910-11. године) низ долину Западне Мораве, долази до убрзаног развоја Краљева.

За време аустријско-немачке окупације у току I светског рата, од касне јесени 1915. до краја октобра 1918. године, град је доживео огромна страдања. У ослобођеном граду једва да је било 2000 становника.

Завршетком радова на изградњи пруге нормалног колосека (1929. године), Краљево је повезано са градовима Крагујевцем и Рашком, чиме су се створили услови за подизање и развој фабрика као што су: Фабрика вагона и железничке радионице (данашња Фабрика вагона). У исто време у Краљеву и непосредној близини раде Топионица олова, Пивара А.Д. Косовљанин, две веће циглане, радионица за обраду и прераду коже и штампарија.

Период између два светска рата доноси нови узлет привреде, а тиме значи и просвете у Краљеву. Оснивањем Фабрике авиона (технолошки једне од најнапреднијих фабрика те врсте у свету чији су инжењери и радници били високо цењени у читавој Југославији), односно успостављањем блиске сарадње са Louis Breguet Society из Париза на производњи авиона, јавила се потреба за формирањем француске школе у којој су наставу на француском језику држали професори Београдског универзитета и Сорбоне.

За време II светског рата Краљево доживљава изузетно велика разарања. У периоду од 14. до 21. октобра 1941. године фашистички окупатор је извршио масовни погром становништва стрељањем више од трећине грађана Краљева и избеглица из свих крајева земље.

Одмах након завршетка Другог светског рата, који је оставио катастрофалне последице са огромним бројем жртава и материјалном штетом, Краљево поново почиње нови живот, као и после Првог светског рата. Тежиште се

Kraljevo got its today's name in 1882, by decree of King Milan Obrenović, in honour of raising the state organization of Serbia from the principality to the rank of kingdom.

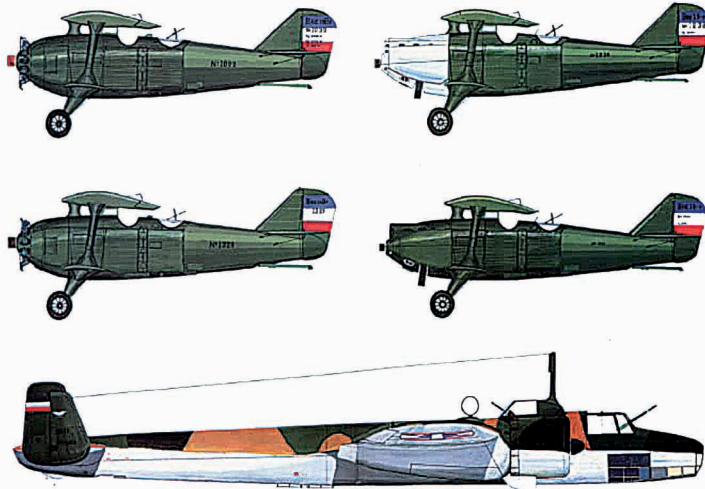
At the end of the 19th century, when new roads connecting Kraljevo with the surrounding towns were built, when the rivers of Ibar, the West Morava and the Great Morava were used for transportation of timber and agricultural products down to the Danube, when mills and sawmills were erected and banks opened, and particularly when the first narrow gauge railway line was constructed (1910-11) down the West Morava valley, Kraljevo saw its increased development.

During the Austrian-German occupation in the First World War, from the late autumn of 1915 until the end of October 1918, the town suffered severely. There were hardly 2000 inhabitants in the liberated town.

After the completion of works on the construction of the normal gauge railway line (1929), Kraljevo became connected with the towns of Krugujevac and Raška, which created conditions for establishing and developing factories, such as: the Waggon Factory and the Railway Workshop (today's Waggon Factory). At the same time, the Lead Smelting Works, the Brewery joint stock company Kosovljanin, two large brick-fields, a workshop for leather manufacturing and processing and a printing house worked in Kraljevo and its close surroundings.

The period between two world wars brought a new economic upswing and consequently the development of education in Kraljevo. After the Airplane Factory had been founded (technologically one of the most progressive factories of that kind in the world whose engineers and workers were highly regarded all over Yugoslavia) and after a close cooperation with the Louis Breguet Society from Paris in the production of airplanes had been established, there arose the need for opening a French school at which the classes should be held in French by professors from Belgrade University and Sorbonne.

During the Second World War, Kraljevo experienced extremely large destruction. In the period between 14



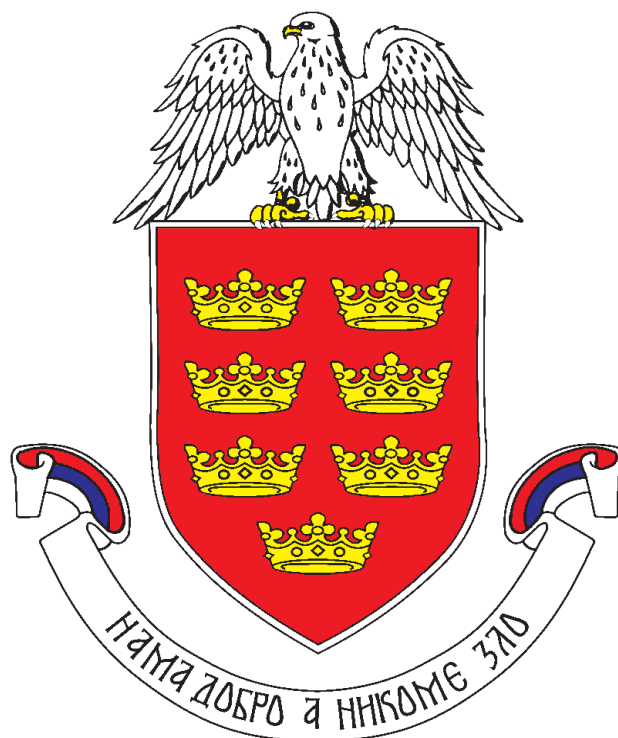
ставља на индустријском развоју и стварању кадрова за његову потребу. Из предратне Железничке занатске школе израста Индустријска школа (1946), а из Женске занатске школе (која престаје са радом 1948.) и Стручне продужне школе настаје Школа ученика у привреди. Ове две школе чине основу формирања Техничког школског центра „14. октобар“ (1972), која касније мења име у Техничку школу „14. октобар“ (1984). На бази ове школе данас постоји Машинска-техничка школа „14. октобар“ и Електро-саобраћајна школа „Никола Тесла“ (од 1990. године).

Школовање мајсторског и техничког кадра било је условљено развојем индустрије у Краљеву, претежно тешке индустрије у лику Фабрике вагона, Магнохрома, Јасена, Каблара, Термопластике и других фабрика.

and 21 October 1941, the fascist occupiers committed a mass execution of the population by shooting more than one third of the citizens of Kraljevo and refugees from all parts of the country.

Immediately after the end of the Second World War, which left catastrophic consequences with a huge number of victims and material damage, Kraljevo again started its new life, as it had done after the First World War. The emphasis was placed on its industrial development and creation of workers for its needs. The pre-war Railway Crafts School was transformed into the Industrial School (1946), and the Women's School of Crafts (which ended its work in 1948) and the Vocational Apprentice School were transformed into the Secondary Vocational School. These two schools were the basis for establishing the Technical School Centre "14 October" (1972), which later changed its name into the Technical School "14 October" (1984). This school was the foundation for today's Mechanical Engineering School "14 October" and Electrical Engineering and Traffic School "Nikola Tesla" (since 1990).

Education of master craftsmen and technical workers were conditioned by the development of industry in Kraljevo, predominantly heavy industry of the Waggon Factory, Magnohrom, Jasen, Kablar, Termoplastika and other factories.



Интензивни развој индустрије у Југославији је тражио и стварање високо школских кадрова, тако је крајем 60-тих година дошло до доношења низа одлука и закона (Закон о универзитету, Резолуција Савезне скупштине о стварању стручних кадрова и др.) који су обавезивали повезивање факултета и индустрије.

Високошколске установе добијају право да могу самостално или заједнички са заинтересованим органима и привредним организацијама да оснивају центре за ванредне студије. Сагласно потребама и обавезама овог времена Машински факултет Београду улаже велике напоре на организовању ванредних студија у већим индустријским центрима. Од 1960. године ванредне студије овог факултета почињу у Смедереву, Младеновцу, Крагујевцу, Ваљевоу, Краљеву, Трстенику као први степен студија у трајању од 2 или 3 године (за ванредне студије). У Центру за ванредне студије Машинског факултета Београд у Краљеву - Фабрика вагона Краљево уписана је прва генерација првог степена машинства у прву годину са 39 студената.

Ово је била једина генерација студената прве године првог степена машинства у Краљеву. Први руководилац ових студија био је Владимир Шолаја, професор Машинског факултета из Београда. Након завршетка ових студија свршени инжењери су настављали студије дипломираних инжењера у другим местима (Београд, Крагујевац).

Интензиван развој машинске индустрије, обојене тешком машиноградњом и метало-прерађивачком индустријом учинио је да је Фабрика вагона заједно са Машинским факултетом из Београда формирала 1970. године Центар за ванредне студије дипломираних машинских инжењера у самој фабрици при Индустријској школи. Прву годину ових студија уписује 110 студената. Од ове године, па надаље врши се редован упис студената на прву годину студија чији број је нешто мало већи од 100.

Intensive industrial development in Yugoslavia needed creation of workers with higher education qualifications, so that at the end of the sixties a series of decisions and laws which demanded connection between faculties and industry (Law on University, Resolution of the Federal Assembly on Creation of Professionals, etc.) were brought.

Higher education institutions obtained the right to establish centres for part-time studies, either independently or together with interested bodies and economic organizations. In accordance with the needs and obligations of that time, the Faculty of Mechanical Engineering in Belgrade made a lot of efforts to organize part-time studies in large industrial centres. From 1960, the part-time studies of this faculty began in Smederevo, Mladenovac, Kragujevac, Valjevo, Kraljevo, Trstenik as the first degree studies lasting 2 or 3 years (for part-time studies). The first generation of the first degree in mechanical engineering enrolled in the first study year, with 39 students, at the Centre for Part-Time Studies of the Faculty of Mechanical Engineering Belgrade in Kraljevo – Waggon Factory Kraljevo.

It was the only generation of first-year students of the first degree in mechanical engineering in Kraljevo. The first head of these studies was Vladimir Šolaja, Professor of the Faculty of Mechanical Engineering from Belgrade. After completion of this level, engineers continued their studies in other places (Belgrade, Kragujevac) to earn the degree of graduate engineers.

Intensive development of machine industry, particularly heavy machinery and metal processing industry, made the Waggon Factory establish, together with the Faculty of Mechanical Engineering from Belgrade, the Centre for Part-Time Studies of Graduate Mechanical Engineers in the factory itself, within the Industrial School, in 1970. There were 110 students who enrolled in the first study year. Since that year, students have been regularly enrolled in the first study year, and the number of those enrolled has been little more than 100.

In 1973, the Municipal Assembly of Kraljevo discussed the issue of further devel-



др Десимир Јевтић, први редовни професор

Dr Desimir Jevtic, the first full professor

Скупштина општине Краљево је 1973. године разматрала питање даљег развоја машинства и донела одлуку о оснивању Редовног одељења Машинског факултета из Београда са седиштем у Краљеву. Сагласно овој одлуци, упућен је захтев Скупштини Републике Србије за доношење коначне одлуке. По завршетку републичке процедуре, Редовно одељење у Краљеву



почиње са радом школске 1975/76. Запошљавањем првих радника на наставним и административно-техничким пословима (1977. године) стварају се почетни услови за интензивнији развој Одељења Машинског факултета у Краљеву. У веома кратком времену Одељење достиже ниво развоја за трансформацију у Основну организацију удруженог рада. За потребе факултета Скупштина општине Краљево је 1980. године откупила објекте на потезу "Стари аеродром".

Крајем децембра 1981. године прерастањем Одељења у ООУР за Тешку машиноградњу у саставу Машинског факултета у Београду створени су услови за остваривање квалитетнијег научно-наставног процеса. Набавком одговарајуће лабораторијске опреме и повећањем броја запослених у настави стекли су се сви услови за формирање специфичног програма образовања машинских инжењера за област Тешка машиноградња. Скупштина Републике Србије одлуком из 1986. године потврђује да су испуњени сви услови за даљи развој самосталног Машинског факултета у Краљеву. Почетком 1987. године се спроводи поступак издавања ООУР-а за тешку машиноградњу из састава Машинског факултета Универзитета у Београду и приступа се формирању Машинског факултета Краљево.

После давања сагласности на Статут Машинског факултета Краљево од стране Скупштине Републике Србије (25.12.1987. године) и регистрације код надлежног суда, Машински факултет Краљево је сте-

опмент of mechanical engineering and made a decision on establishing the Regular Department of the Faculty of Mechanical Engineering from Belgrade with its seat in Kraljevo. In accordance with this decision, a request for making the final decision was submitted to the Assembly of the Republic of Serbia. Upon the completion of the republic procedure, the Regular Department in

Kraljevo began its operation in the school year 1975/76. Employment of new workers in teaching and administrative-technical jobs (1977) created the initial conditions

for more intensive development of the Department of the Faculty of Mechanical Engineering in Kraljevo. In a very short period, the Department reached a level of development which was sufficient for transformation into the Basic Organization of Associated Labour. For the needs of the Faculty, the Municipal Assembly of Kraljevo bought the buildings at the location "Old Airport" in 1980.

At the end of December 1981, when the Department was transformed into the BOAL for Heavy Machinery within the Faculty of Mechanical Engineering in Belgrade, the conditions for realization of a better quality scientific-teaching process were created. The procurement of appropriate laboratory equipment and the increased number of the teaching staff created all conditions for establishing a specific programme of education of mechanical engineers for the field Heavy Machinery. By its decision of 1986, the Assembly of the Republic of Serbia confirmed that all conditions for further development of the independent Faculty of Mechanical Engineering in Kraljevo were fulfilled. At the beginning of 1987, the BOAL for Heavy Machinery separated itself from the Faculty of Mechanical Engineering of the University of Belgrade and the founding of the Faculty of Mechanical Engineering Kraljevo started.

After obtaining the consent to the Statute of the Faculty of Mechanical Engineering Kraljevo from the Assembly of the Republic of



*Миле Савковић, први
дипломирани студент*

*Mile Savković, the first
graduate student*



*Сузана Кнежевић,
први магистар*

*Suzana Knežević,
the first M.Sc.*

као све услове за самосталну организацију и спровођење наставно-образовне и научно-истраживачке делатности.

Скупштина Универзитета "Светозар Марковић" у Крагујевцу децембра 1987. године доноси одлуку о учлањењу Машинског факултета Краљево у Универзитет у Крагујевцу.

Дана 23.03.2012. акредитован је Заједнички студијски програм основних академских студија грађевинског инжењерства Машинског факултета Краљево и Факултета техничких наука Нови Сад. Сходно увођењу новог студијског програма грађевинских студија, Факултет је променио назив у Факултет за машинство и грађевинарство у Краљево Универзитета у Крагујевцу.

Факултет за машинство и грађевинарство у Краљево је високошколска установа која у обављању своје делатности обједињује образовни, научно-истраживачки и стручни рад као компоненте јединственог процеса високог образовања. На факултету се изводе струковни и академски студијски програми из научног поља техничко-технолошких наука и развија се научно-истраживачки и стручни рад.

При дефинисању студијских програма и смерова пошло се од захтева тржишта за одговарајућим знањима, расположивих кадровских могућности, нивоа опремљености лабораторија, опремљености рачунарском опремом, фонда библиотеке и просторних капацитета.

C 330745

РЕПУБЛИКА СРБИЈА

УНИВЕРЗИТЕТ - КРАГУЈЕВАЦ
(назив и седиште самосталне високошколске установе)

МАШИНСКИ ФАКУЛТЕТ - КРАЉЕВО
(назив и седиште високошколске установе)

Број индекса Г-48/12
(број) (година уписа)

СТУДЕНТСКА КЊИЖИЦА
ИНДЕКС

Вук Стојановић
(име и презиме)

Вукоје, 29.05.1993
(име једног родитеља) (датум рођења)

Краљево, Краљево
(место рођења) (општина рођења)

Србија, Српско
(држава рођења) (држављанство)

уписан-а је школске 2012/13 године на
ОСНОВНЕ АКАДЕМСКЕ
СТУДИЈЕ - ГРАЂЕВИНАРСТВА ПРВИ
(назив студијског програма) (степен студија)**

180
(број изразак у ЕСТБ и време трајања студијског програма)

17 2 JUL 2012 (М.П.) Овлашћено лице
(датум уписа)

Serbia (25.12.1987) and registration with the relevant court, the Faculty of Mechanical Engineering Kraljevo acquired all conditions to be an independent organization which would carry out teaching-educational and scientific-research activities.

In December 1987, the Assembly of the University "Svetozar Marković" in Kragujevac made a decision on accepting the Faculty of Mechanical Engineering Kraljevo as a member of the University of Kragujevac.

The joint study programme of basic academic studies in civil engineering of the Faculty of Mechanical Engineering Kraljevo and the Faculty of Technical Sciences Novi Sad was accredited on 23.03.2012. According to the introduction of the new study programme in civil engineering, the Faculty changed its name into the Faculty of Mechanical and Civil Engineering in Kraljevo of the University of Kragujevac.

The Faculty of Mechanical and Civil Engineering in Kraljevo is a higher education institution which, in the realization of its activity, combines educational, scientific-research and professional work as the components of a unique higher education process. The Faculty implements vocational and academic study programmes from the scientific field of technical-technological sciences and develops scientific-research and professional work.

In the definition of its study programmes and courses, the starting point was the market demand for adequate knowledge, then the available staff, equipment of laboratories, computer equipment, library fund and spatial capacities.



Образовна делатност Факултета остварује се на основу акредитованих студијских програма за стицање високог образовања:

- основне академске студије машинског инжењерства у трајању од 4 године (240 ЕСПБ) на следећим модулима:
 - пројектовање у машиноградњи
 - производно машинство
 - аутоматско управљање, роботика и флуидна техника
 - енергетика и заштита животне средине
- основне академске студије грађевинског инжењерства у трајању од 3 године (180 ЕСПБ);
- мастер академске студије машинског инжењерства у трајању од 1 године (60 ЕСПБ) на следећим модулима:
 - пројектовање у машиноградњи
 - производно машинство
 - аутоматско управљање, роботика и флуидна техника
 - енергетика и заштита животне средине
- докторске академске студије машинског инжењерства у трајању од 3 године (180 ЕСПБ).

Квалитетно образовање остварује се захваљујући и значајним просторним и техничким ресурсима:

- два амфитеатра и преко двадесет учионица за наставу и самостално учење студената.
- библиотека са читаоницом,
- модерно опремљене лабораторије,
- две специјализоване рачунарске учионице, које студенти користе још од прве године студија, како за праћење наставе, тако и за израду сопствених пројеката,
- рачунарска мрежа запослених и студената са око 100 повезаних рачунара,
- сала за презентације дипломских, мастер и докторских радова,
- студентске просторије за њихове активности, информисање, дружење и спорт, кафе-клуб,
- скриптарница за штампање и продају наставне литературе,
- преко 20 кабинета и канцеларија за запослене у настави и у службама посвећеним студентима и раду факултета.



The educational activity of the Faculty is accomplished on the basis of the accredited study programmes for acquiring higher education qualifications:

- basic academic studies (bachelor) in mechanical engineering lasting 4 years (240 ECTS points) at the following modules:
 - machine design
 - production engineering
 - automatic control, robotics and fluid technique
 - energetics and environmental protection
- basic academic studies (bachelor) in civil engineering lasting 3 years (180 ECTS points);
- master academic studies in mechanical engineering lasting 1 year (60 ECTS points) at the following modules:
 - machine design
 - production engineering
 - automatic control, robotics and fluid technique
 - energetics and environmental protection
- doctoral academic studies in mechanical engineering lasting 3 years (180 ECTS points).

Quality education is accomplished thanks to significant spatial and technical resources of the Faculty:

- two amphitheatres and more than twenty classrooms,
- a library with the reading-room,
- laboratories with modern equipment,
- two specialized computer classrooms, which are used by students from their first study year, both for classes and for elaboration of their own projects,
- a computer network with more than 100 computers connecting employees and students,
- a conference hall for presentation of graduation and master theses and doctoral dissertations,
- students' premises for their activities, informing, socializing and sport, a café -club,
- an office for printing and selling teaching material,
- more than 20 offices for teachers and services dealing with students' affairs and operation of the Faculty.



Факултет за машинство и грађевинарство
у Краљеву
Универзитета у Крагујевцу,
Број: 8267
Датум: 04.04.2014. год.
Краљево, Доситејева 19.

РЕПУБЛИКА СРБИЈА
КОМИСИЈА ЗА АКРЕДИТАЦИЈУ И
ПРОВЕРУ КВАЛИТЕТА
Број: 612-00-02498/2013-04
04.04.2014. године
Београд

У В Е Р Е Ђ Е
О АКРЕДИТАЦИЈИ СТУДИЈСКОГ ПРОГРАМА
ОСНОВНИХ АКАДЕМСКИХ СТУДИЈА

УНИВЕРЗИТЕТ У КРАГУЈЕВЦУ – ФАКУЛТЕТ ЗА МАШИНСТВО И
ГРАЂЕВИНАРСТВО са седиштем у ДОСИТЕЈЕВА 19, КРАЉЕВО, ПИБ: 101255862,
Матични број: 07316291, испунио је стандарде прописане Правилником о стандардима
и поступку за акредитацију високошколских установа и студијских програма
(„Службени гласник РС“ број 106/06, 112/08), за акредитацију студијског програма
„Службени гласник РС“ број 106/06, 112/08), за акредитацију студијског програма
основе академске студије – МАШИНСКО ИНЖЕЊЕРСТВО СА ЧЕТИРИ
МОДУЛА: пројектовање у машинирању, производно машинство, аутоматско
управљање, роботика и флуидна техника и енергетика и зашита животне средине
у оквиру пола техничко-технолошких наука и то за упис 120 (стот двадесет) студената у
прву годину у седишту Установе.
Ово уверење издаје се на основу члана 16. став 5. тачка 1) Закона о високом
образовању („Службени гласник РС“ број 76/05, 100/07, 97/08, 44/10).

Достављено:
- високошколској установи
- архиви КАПК

ПРЕДСЕДНИК
Проф. др Ендре Пап

Универзитет у Крагујевцу
Матински факултет Краљево

ПРИМЉЕНО	04.04.2014	Страна:	Врхуњина:
Одр. Јед.	333		

Република Србија
КОМИСИЈА ЗА АКРЕДИТАЦИЈУ И
ПРОВЕРУ КВАЛИТЕТА
Број: 612-00-1872/2010-04
23.03.2012. године
Београд

У В Е Р Е Ђ Е
О АКРЕДИТАЦИЈИ СТУДИЈСКОГ ПРОГРАМА
ОСНОВНИХ АКАДЕМСКИХ СТУДИЈА

Матински факултет Краљево, Универзитет у Крагујевцу и Факултет
техничких наука Нови Сад, Универзитет у Новом Саду, испунили су стандарде
прописане Правилником о стандардима и поступку за акредитацију високошколских
установа и студијских програма („Службени гласник РС“ број 106/06, 112/08), за
акредитацију студијског програма „Службени гласник РС“ број 106/06, 112/08), за
академске студије у пољу техничко-технолошких наука за упис 60 (шестдесет)
студената у прву годину у седишту установе.
Ово уверење издаје се на основу члана 16. став 5. тачка 1) Закона о високом
образовању („Службени гласник РС“ број 76/05, 100/07, 97/08, 44/10).

Достављено:
- Високошколској установи
- архиви КАПК

ПРЕДСЕДНИК
Проф. др Вељко Вујинић

Факултет за машинство и грађевинарство
у Краљеву
Универзитета у Крагујевцу,
Број: 8267
Датум: 04.04.2014. год.
Краљево, Доситејева 19.

РЕПУБЛИКА СРБИЈА
КОМИСИЈА ЗА АКРЕДИТАЦИЈУ И
ПРОВЕРУ КВАЛИТЕТА
Број: 612-00-02498/2013-04
04.04.2014. године
Београд

У В Е Р Е Ђ Е
О АКРЕДИТАЦИЈИ СТУДИЈСКОГ ПРОГРАМА
МАСТЕР АКАДЕМСКИХ СТУДИЈА

УНИВЕРЗИТЕТ У КРАГУЈЕВЦУ – ФАКУЛТЕТ ЗА МАШИНСТВО И
ГРАЂЕВИНАРСТВО са седиштем у ДОСИТЕЈЕВА 19, КРАЉЕВО, ПИБ: 101255862,
Матични број: 07316291, испунио је стандарде прописане Правилником о стандардима
и поступку за акредитацију високошколских установа и студијских програма
(„Службени гласник РС“ број 106/06, 112/08), за акредитацију студијског програма
мастер академске студије – МАШИНСКО ИНЖЕЊЕРСТВО СА ЧЕТИРИ
МОДУЛА: пројектовање у машинирању, производно машинство, аутоматско
управљање, роботика и флуидна техника и енергетика и зашита животне средине
у оквиру пола техничко-технолошких наука и то за упис 64 (шестдесетчетири)
студената у прву годину у седишту Установе.
Ово уверење издаје се на основу члана 16. став 5. тачка 1) Закона о високом
образовању („Службени гласник РС“ број 76/05, 100/07, 97/08, 44/10).

Достављено:
- високошколској установи
- архиви КАПК

ПРЕДСЕДНИК
Проф. др Ендре Пап

Факултет за машинство и грађевинарство
у Краљеву
Универзитета у Крагујевцу,
Број: 8267
Датум: 04.04.2014. год.
Краљево, Доситејева 19.

РЕПУБЛИКА СРБИЈА
КОМИСИЈА ЗА АКРЕДИТАЦИЈУ И
ПРОВЕРУ КВАЛИТЕТА
Број: 612-00-02498/2013-04
04.04.2014. године
Београд

У В Е Р Е Ђ Е
О АКРЕДИТАЦИЈИ СТУДИЈСКОГ ПРОГРАМА
ДОКТОРСКИХ СТУДИЈА

УНИВЕРЗИТЕТ У КРАГУЈЕВЦУ – ФАКУЛТЕТ ЗА МАШИНСТВО И
ГРАЂЕВИНАРСТВО са седиштем у ДОСИТЕЈЕВА 19, КРАЉЕВО, ПИБ: 101255862,
Матични број: 07316291, испунио је стандарде прописане Правилником о
стандардима и поступку за акредитацију високошколских установа и студијских
програма („Службени гласник РС“ број 106/06, 112/08), за акредитацију студијског
програма докторске студије – МАШИНСКО ИНЖЕЊЕРСТВО у оквиру пола
техничко-технолошких наука и то за упис 10 (десет) студената у прву годину у
Установе.
Ово уверење издаје се на основу члана 16. став 5. тачка 1) Закона о високом
образовању („Службени гласник РС“ број 76/05, 100/07, 97/08, 44/10).

Достављено:
- високошколској установи
- архиви КАПК

ПРЕДСЕДНИК
Проф. др Ендре Пап

СТУДИЈСКИ ПРОГРАМИ

STUDY PROGRAMMES

МАШИНСКО ИНЖЕЊЕРСТВО

MECHANICAL ENGINEERING

НИВО СТУДИЈА LEVEL OF STUDIES	ЕСПБ ECTS	СЕМЕСТАР SEMESTER	СТУДИЈСКИ МОДУЛИ STUDY MODULES	ЗВАЊЕ TITLE
Докторске академске студије Doctoral studies	180	6	Заједнички програм Joint program	Доктор наука - машинско инжењерство Doctor of Philosophy in the field of Mechanical Engineering (PhD ME)
Мастер академске студије Master studies	60	2	M1 M2 M3 M4	Мастер инжењер машинства Master of Science in Mechanical Engineering (MSc ME)
Основне академске студије Bachelor studies	240	3 5	M1 M2 M3 M4 Заједнички програм за све студијске модуле Joint programme for all study modules	Дипломирани инжењер машинства Bachelor of Science in Mechanical Engineering (BSc ME)

ГРАЂЕВИНСКО ИНЖЕЊЕРСТВО

CIVIL ENGINEERING

НИВО СТУДИЈА LEVEL OF STUDIES	ЕСПБ ECTS	СЕМЕСТАР SEMESTER	СТУДИЈСКИ МОДУЛИ STUDY MODULES	ЗВАЊЕ TITLE
Основне академске студије Bachelor studies	180	6	Заједнички програм Joint programme	Инжењер грађевинарства Bachelor of Science in Civil Engineering (BSc CE)

ОСНОВНЕ АКАДЕМСКЕ СТУДИЈЕ
МАШИНСКО ИНЖЕЊЕРСТВО

BACHELOR STUDIES
MECHANICAL ENGINEERING

Часова недељно Hours weekly	1. година/1 st year		2. година/2 nd year		3. година/3 rd year		4. година/4 th year	
	1. семестар 1 st semester	2. семестар 2 nd semester	3. семестар 3 rd semester	4. семестар 4 th semester	5. семестар 5 th semester	6. семестар 6 th semester	7. семестар 7 th semester	8. семестар 8 th semester
1	Математика 1 Mathematics 1 6 ЕСПБ/ECTS	Математика 2 Mathematics 2 6 ЕСПБ/ECTS	Математика 3 Mathematics 3 6 ЕСПБ/ECTS	Основи транспортних система Fundamentals of conveying systems 6 ЕСПБ/ECTS	Механика флуида Fluid mechanics 6 ЕСПБ/ECTS	Вероватноћа и статистика Probability and statistics 6 ЕСПБ/ECTS		Инжењерска етика Engineering ethics 4 ЕСПБ/ECTS
2								
3								
4								
5								
1	Механика 1 Mechanics 1 6 ЕСПБ/ECTS	Отпорност материјала Strength of materials 6 ЕСПБ/ECTS	Механика 2 Mechanics 2 6 ЕСПБ/ECTS	Механика 3 Mechanics 3 6 ЕСПБ/ECTS	Основи система и аутоматског управљања Fundamentals of systems and automatic control 6 ЕСПБ/ECTS			
2								
3								
4								
5								
1	Физика Physics 6 ЕСПБ/ECTS	Електро-техника Electrical engineering 6 ЕСПБ/ECTS	Машински елементи 1 Machine elements design 1 6 ЕСПБ/ECTS	Машински елементи 2 Machine elements design 2 6 ЕСПБ/ECTS	Изборни предмет 1 Elective course 1 6 ЕСПБ/ECTS			
2								
3								
4								
5								
1	Рачунарски алати Software tools 6 ЕСПБ/ECTS	Социологија рада Sociology of work 4 ЕСПБ/ECTS	Инжењерска графика Engineering graphics 4 ЕСПБ/ECTS	Машине алатке Machine tools 4 ЕСПБ/ECTS	Изборни предмет 2 Elective course 2 6 ЕСПБ/ECTS			
2								
3		Енглески језик 1 Eng. language 1 2 ЕСПБ/ECTS	Енглески језик 2 Eng. language 2 2 ЕСПБ/ECTS	Енглески језик 3 Eng. language 3 2 ЕСПБ/ECTS				
4								
5								
1	Техничко цртање Mechanical drawing 6 ЕСПБ/ECTS	Машински материјали Engineering materials 6 ЕСПБ/ECTS	Термодинамика Thermodynamics 6 ЕСПБ/ECTS	Технологија обраде резањем Machining technology 6 ЕСПБ/ECTS	Изборни предмет 3 Elective course 3 6 ЕСПБ/ECTS			
2								
3								
4								
5								
ЕСПБ ECTS	30	30	30	30	30	30	30	30

ПРЕДМЕТИ ИЗБОРНОГ МОДУЛА
COURSES OF ELECTIVE MODULE

Дипломски рад
Graduation (B.Sc.) thesis
12 ЕСПБ/ECTS

Изборни предмет 1 Elective course 1	Компјутерско моделирање конструкција/Computer aided design of carrying structures
	Предузетништво и иновације/Entrepreneurship and innovation
	Рачунарско моделирање и симулација/Computer modeling and simulation
Изборни предмет 2 Elective course 2	Системи централног грејања/Heating systems
	Транспортни уређаји/Material handling equipment and devices
	Производна метрологија/Fundamentals of production metrology
	Примена мерне опреме у аутоматском управљању/Measurement equipment in automatic control
	Обновљиви извори енергије 1/Renewable energy 1
Изборни предмет 3 Elective course 3	Методе испитивања конструкција/Methods of structures testing
	Системи сертификације производа/Product certification systems
	Моделирање података/Data modeling
	Заштита животне средине/Environmental protection

ИЗБОРНИ МОДУЛ М1
 ПРОЈЕКТОВАЊЕ У МАШИНОГРАДЊИ

ELECTIVE MODULE M1
 MACHINERY DESIGN

	6. семестар 6 th semester	7. семестар 7 th semester	8. семестар 8 th semester
1		Испитивање машинских конструкција Testing of mechanical structures 6 ЕСПБ/ECTS	
2			
3			
4			
5			
1	Основе металних конструкција Fundamentals of steel structures 6 ЕСПБ/ECTS	Изборни предмет 1.2 Elective course 1.2 6 ЕСПБ/ECTS	Металне конструкције у машиноградњи Steel structures in heavy machinery 6 ЕСПБ/ECTS
2			
3			
4			
5			
1	Теорија механизма Theory of mechanisms 6 ЕСПБ/ECTS	Изборни предмет 1.3 Elective course 1.3 6 ЕСПБ/ECTS	Дизалице Cranes design 6 ЕСПБ/ECTS
2			
3			
4			
5			
1	Основе железничких возила Fundamentals of railway vehicles 6 ЕСПБ/ECTS	Изборни предмет 1.4 Elective course 1.4 6 ЕСПБ/ECTS	
2			
3			
4			
5			
1	Изборни предмет 1.1 Elective course 1.1 6 ЕСПБ/ECTS	Изборни предмет 1.5 Elective course 1.5 6 ЕСПБ/ECTS	
2			
3			
4			
5			

Изборни предмет 1.1 Elective course 1.1	Осцилације механичких система/Vibration of mechanical systems
	Управљање пројектом/Project management
	Хидрауличке и пнеуматске компоненте/Hydraulic and pneumatic components
Изборни предмет 1.2 Elective course 1.2	Методе прорачуна конструкција/Methods in structural analysis
	Динамика машина/Dynamics of machines
	Конструисање машинских система/Machine design
Изборни предмет 1.3 Elective course 1.3	Конструкција и прорачун железничких возила/Design and calculation of railway vehicles
	Основи теорије еластичне стабилности/Theory of elastic stability
	Хидраулички и пнеуматски системи/Hydraulic and pneumatic systems
Изборни предмет 1.4 Elective course 1.4	Компјутерско моделирање транспортних система/Computer aided design of transport and logistic systems
	Дигиталне технологије за развој производа/Digital technologies for product development
	Алати и прибори/Tools and fixtures
Изборни предмет 1.5 Elective course 1.5	Постројења за вертикални и коси транспорт/Elevators and ropeways
	Вагони и локомотиве/Waggons and locomotives
	Конструкција топлотних апарата/Design of heat equipment

ИЗБОРНИ МОДУЛ М2
ПРОИЗВОДНО МАШИНСТВО

ELECTIVE MODULE M2
PRODUCTION ENGINEERING

	6. семестар 6 th semester	7. семестар 7 th semester	8. семестар 8 th semester
1		Технологије спајања материјала Materials joining technologies 6 ЕСПБ/ECTS	
2			
3			
4			
5			
1	Технологија обраде деформисањем Deforming technology 6 ЕСПБ/ECTS	Алати и прибори Tools and fixtures 6 ЕСПБ/ECTS	Уређаји и прибори у заваривању Welding equipment and fixtures 6 ЕСПБ/ECTS
2			
3			
4			
5			
1	Организација производње Production planning and control 6 ЕСПБ/ECTS	Одржавање и дијагностика Maintenance and diagnostics 6 ЕСПБ/ECTS	Техничка логистика и менаџмент производње Technical logistics and production management 6 ЕСПБ/ECTS
2			
3			
4			
5			
1	Нумерички управљане машине алатке NC machine tools 6 ЕСПБ/ECTS	Изборни предмет 2.2 Elective course 2.2 6 ЕСПБ/ECTS	
2			
3			
4			
5			
1	Изборни предмет 2.1 Elective course 2.1 6 ЕСПБ/ECTS	Изборни предмет 2.3 Elective course 2.3 6 ЕСПБ/ECTS	
2			
3			
4			
5			

Изборни предмет 2.1 Elective course 2.1	Одржавање на бази поузданости/Reliability centric maintenance
	Програмирање управљачких уређаја/Control devices programming
	Управљање пројектом/Project management
Изборни предмет 2.2 Elective course 2.2	Основе металних конструкција/Fundamentals of steel structures
	Неконвенционални поступци обраде/Unconventional machining processes
	Техника мерења/Measurement techniques
	CIM системи/CIM systems
Изборни предмет 2.3 Elective course 2.3	Пројектовање технолошких процеса/Design of manufacturing processes
	Заштита од буке/Noise protection
	Развој и дизајн машина/Development of machine systems
	Фабричка постројења/Facility layout and industrial logistics
	Рачунарски интегрисане технологије/Programming CNC machine tool
Енглески језик за инжењере 1/English language for engineers 1	

ИЗБОРНИ МОДУЛ М3

АУТОМАТСКО УПРАВЉАЊЕ, РОБОТИКА И ФЛУИДНА ТЕХНИКА

ELECTIVE MODULE M3

AUTOMATIC CONTROL, ROBOTICS AND FLUID TECHNIQUES

	6. семестар 6 th semester	7. семестар 7 th semester	8. семестар 8 th semester
1		Електричне машине и енергетска електроника Electric machines and power electronics 6 ЕСПБ/ECTS	
2			
3			
4			
5			
1	Хидрауличке и пнеуматске компоненте Hydraulic and pneumatic components 6 ЕСПБ/ECTS	Управљање процеса рачунарима Computer controlled processes 6 ЕСПБ/ECTS	Изборни предмет 3.4 Elective course 3.4 6 ЕСПБ/ECTS
2			
3			
4			
5			
1	Синтеза линеарних САУ Synthesis of linear automatic control systems 6 ЕСПБ/ECTS	Хидраулички и пнеуматски системи Hydraulic and pneumatic systems 6 ЕСПБ/ECTS	Изборни предмет 3.5 Elective course 3.5 6 ЕСПБ/ECTS
2			
3			
4			
5			
1	Програмирање управљачких уређаја Control devices programming 6 ЕСПБ/ECTS	Изборни предмет 3.2 Elective course 3.2 6 ЕСПБ/ECTS	
2			
3			
4			
5			
1	Изборни предмет 3.1 Elective course 3.1 6 ЕСПБ/ECTS	Изборни предмет 3.3 Elective course 3.3 6 ЕСПБ/ECTS	
2			
3			
4			
5			

Изборни предмет 3.1 Elective course 3.1	Основе железничких возила/Fundamentals of railway vehicles
	Нумерички управљане машине алатке/NC machine tools
	Транспорт флуида цевима/Pipeline transportation of fluids
Изборни предмет 3.2 Elective course 3.2	Теорија механизма/Theory of mechanisms
	Пумпе, компресори и вентилатори/Pumps, compressors and ventilators
	Механика робота/Mechanics of robots
	CIM системи/CIM systems
Изборни предмет 3.3 Elective course 3.3	Технологије и постројења за управљање отпадом/Technology and plants in the waste management
	Одржавање и дијагностика/Maintenance and diagnostics
	Алати и прибори/Tools and fixtures
	Топлотни и дифузиони апарати/Introduction to process engineering
Изборни предмет 3.4 Elective course 3.4	Управљање робота/Robot control
	Управљање и надзор дистрибутивних система/Control and monitoring of distributive systems
Изборни предмет 3.5 Elective course 3.5	Дизалице/Cranes design
	Климатизација/Air conditioning
	Организација производње/Production planning and control

ИЗБОРНИ МОДУЛ М4

ЕНЕРГЕТИКА И ЗАШТИТА ЖИВОТНЕ СРЕДИНЕ

ELECTIVE MODULE M4

ENERGETICS AND ENVIRONMENTAL PROTECTION

	6. семестар 6 th semester	7. семестар 7 th semester	8. семестар 8 th semester
1		Топлотни и дифузиони апарати Introduction to process engineering 6 ЕСПБ/ECTS	
2			
3			
4			
5			
1	Простирање топлоте и масе Heat and mass transfer 6 ЕСПБ/ECTS	Методе трансформације енергије 1 Energy conversion 1 6 ЕСПБ/ECTS	Водогрејни и парни котлови Water and steam boilers 6 ЕСПБ/ECTS
2			
3			
4			
5			
1	Основе металних конструкција Fundamentals of steel structures 6 ЕСПБ/ECTS	Електричне машине и енергетска електроника Electric machines and power electronics 6 ЕСПБ/ECTS	Климатизација Air conditioning 6 ЕСПБ/ECTS
2			
3			
4			
5			
1	Транспорт флуида цевима Pipeline transportation of fluids 6 ЕСПБ/ECTS	Изборни предмет 4.2 Elective course 4.2 6 ЕСПБ/ECTS	
2			
3			
4			
5			
1	Изборни предмет 4.1 Elective course 4.1 6 ЕСПБ/ECTS	Изборни предмет 4.3 Elective course 4.3 6 ЕСПБ/ECTS	
2			
3			
4			
5			

Изборни предмет 4.1 Elective course 4.1	Управљање и надзор дистрибутивних система/Control and monitoring of distributive systems
	Управљање пројектом/Project management
Изборни предмет 4.2 Elective course 4.2	Заштита од буке/Noise protection
	Технологије спајања материјала/Materials joining technologies
	Енглески језик за инжењере 1/English language for engineers 1
Изборни предмет 4.3 Elective course 4.3	Пумпе, компресори и вентилатори/Pumps, compressors and ventilators
	Технологије и постројења за управљање отпадом/Technology and plants in the waste management

ОСНОВНЕ АКАДЕМСКЕ СТУДИЈЕ
ГРАЂЕВИНСКО ИНЖЕЊЕРСТВО

BACHELOR ACADEMIC STUDIES
CIVIL ENGINEERING

Часова недељно Hours weekly	1. година/1 st year		2. година/2 nd year		3. година/3 rd year	
	1. семестар 1 st semester	2. семестар 2 nd semester	3. семестар 3 rd semester	4. семестар 4 th semester	5. семестар 5 th semester	6. семестар 6 th semester
1	Математика 1 Mathematical methods 1 6 ЕСПБ/ECTS	Математика 2 Mathematical methods 2 6 ЕСПБ/ECTS	Математика 3 Mathematical methods 3 6 ЕСПБ/ECTS	Механика тла Soil mechanics 6 ЕСПБ/ECTS	Статика конструкција 1 Structural analysis 1 7 ЕСПБ/ECTS	Теорија бетонских конструкција 2 Theory on concrete structures 2 4 ЕСПБ/ECTS
2						
3						
4						
5						
6						
7	Нацртна геометрија Descriptive geometry 5 ЕСПБ/ECTS	Техничка механика 1 Technical mechanics 1 6 ЕСПБ/ECTS	Отпорност материјала 1 Strength of materials 1 5 ЕСПБ/ECTS	Зградарство 2 Building engineering 2 4 ЕСПБ/ECTS	Теорија бетонских конструкција 1 Theory on concrete structures 1 6 ЕСПБ/ECTS	Металне конструкције 1 Metal structures 1 5 ЕСПБ/ECTS
8						
9						
10	Техничка физика Civil Engineering Physics 5 ЕСПБ/ECTS	Грађевински материјали 1 Materials in construction 1 5 ЕСПБ/ECTS	Техничка механика 2 Technical mechanics 2 5 ЕСПБ/ECTS	Отпорност материјала 2 Strength of materials 2 4 ЕСПБ/ECTS	Теорија бетонских конструкција 1 Theory on concrete structures 1 6 ЕСПБ/ECTS	Статика конструкција 2 Structural analysis 2 4 ЕСПБ/ECTS
11						
12	Геодезија Geodesy 5 ЕСПБ/ECTS	Заштита животне средине Environmental protection 5 ЕСПБ/ECTS	Механика флуида Fundamentals in Hydromechanics and Hydrotechnics 5 ЕСПБ/ECTS	Изборни предмет 4 Elective course 4 4 ЕСПБ/ECTS	Фундирање Foundation 4 ЕСПБ/ECTS	Изборни предмет 6 Elective course 6 5 ЕСПБ/ECTS
13						
14						
15						
16	Инжењерска геологија Engineering geology 4 ЕСПБ/ECTS	Изборни предмет 2 Elective course 2 5 ЕСПБ/ECTS	Грађевински материјали 2 Materials in construction 2 3 ЕСПБ/ECTS	Саобраћајни инфраструктурни системи Road and traffic networks 6 ЕСПБ/ECTS	Технологија бетона Concrete technology 4 ЕСПБ/ECTS	Стручна пракса Skill practice 3 ЕСПБ/ECTS
17						
18						
19	Изборни предмет 1 Elective course 1 5 ЕСПБ/ECTS	Изборни предмет 3 Elective course 3 3 ЕСПБ/ECTS	Зградарство 1 Building engineering 1 6 ЕСПБ/ECTS	Основи пројектовања грађ. објекта Basics of design in civil engineering structures 6 ЕСПБ/ECTS	Хидротехнички објекти и системи Hydrotechnical facilities and systems 4 ЕСПБ/ECTS	Завршни рад B.Sc. thesis 12 ЕСПБ/ECTS
20						
21						
22						
23						
24	Изборни предмет 5 Elective course 5 2 ЕСПБ/ECTS					
25						
26						
27						
28						
29	ЕСПБ ECTS	30	30	30	30	30
30						
31						
32						
33						

Изборни предмет 1 Elective course 1	Увод у примену рачунара/Fundamentals in computing
	Основе програмирања/Basics of programming
Изборни предмет 2 Elective course 2	Рачунарско цртање у грађевинарству/Computer drawing in construction
	Инжењерска графика/Engineering graphics
Изборни предмет 3 Elective course 3	Пословне комуникације и презентације/Business communication and presentation
	Инжењерска економија и социологија рада/Engineering economy and sociology of work
Изборни предмет 4 Elective course 4	Енергетска ефикасност у зградарству/Energy efficiency in buildings
	Дејства на објекте/Actions on structures
Изборни предмет 5 Elective course 5	Енглески језик за инжењере/English for engineers
	Енглески језик/English language
Изборни предмет 6 Elective course 6	Системи аутоматског управљања у грађевинарству/Automatic control systems in construction
	Грађевинска механизација/Construction machinery

МАСТЕР АКАДЕМСКЕ СТУДИЈЕ
МАШИНСКО ИНЖЕЊЕРСТВО

ИЗБОРНИ МОДУЛ М1 - ПРОЈЕКТОВАЊЕ У
МАШИНОГРАДЊИ

ELECTIVE MODULE M1 - MACHINERY DESIGN

Часова недељно Hours weekly	1. година/1 st year	
	1. семестар 1 st semester	2. семестар 2 nd semester
1	Структурна анализа конструкција Structural and stress analysis 6 ЕСПБ/ECTS	Студијски истраживачки рад Research work 15 ЕСПБ/ECTS
2		
3		
4		
5		
1	Пројектовање и развој железничких возила Designing and development of railway vehicles 6 ЕСПБ/ECTS	
2		
3		
4		
5		
1	Грађевинске и рударске машине Mining and construction machines 6 ЕСПБ/ECTS	Стручна пракса 2 Skill practice 2 3 ЕСПБ/ECTS
2		
3		
4		
5		
1	Изборни предмет М1.1 Elective course M1.1 6 ЕСПБ/ECTS	Мастер рад M.Sc. thesis 12 ЕСПБ/ECTS
2		
3		
4		
5		
1	Изборни предмет М1.2 Elective course M1.2 6 ЕСПБ/ECTS	
2		
3		
4		
5		
ЕСПБ ECTS	30	30

Изборни предмет М1.1 Elective course M1.1	Фабричка постројења Facility layout and industrial logistics
	Интегрални транспорт Integrated transportation
	Развој и дизајн машина Development of machine systems
Изборни предмет М1.2 Elective course M1.2	Системи складиштења и дистрибуције Warehouse and logistic systems
	Испитивање железничких возила Testing of railway vehicles
	Пумпе, компресори и вентилатори Pumps, compressors and ventilators

MASTER ACADEMIC STUDIES
MECHANICAL ENGINEERING

ИЗБОРНИ МОДУЛ М2 - ПРОИЗВОДНО МАШИНСТВО
ELECTIVE MODULE M2 – PRODUCTION ENGINEERING

Часова недељно Hours weekly	1. година/1 st year	
	1. семестар 1 st semester	2. семестар 2 nd semester
1	Флексибилни технолошки системи Flexible manufacturing systems 6 ЕСПБ/ECTS	Студијски истраживачки рад Research work 15 ЕСПБ/ECTS
2		
3		
4		
5		
1	Пројектовање технологије заваривања Process design in welding technology 6 ЕСПБ/ECTS	
2		
3		
4		
5		
1	Изборни предмет М2.1 Elective course M2.1 6 ЕСПБ/ECTS	Стручна пракса 2 Skill practice 2 3 ЕСПБ/ECTS
2		
3		
4		
5		
1	Менаџмент и инжењерство квалитета Quality management and engineering 6 ЕСПБ/ECTS	Мастер рад M.Sc. thesis 12 ЕСПБ/ECTS
2		
3		
4		
5		
1	Изборни предмет М2.2 Elective course M2.2 6 ЕСПБ/ECTS	
2		
3		
4		
5		
ЕСПБ ECTS	30	30

Изборни предмет М2.1 Elective course M2.1	Статистичка контрола процеса Statistical process control
	Студија рада и ергономија Work study and ergonomics
Изборни предмет М2.2 Elective course M2.2	Линеативна производња Lean production
	Интегрисани развој производа и процеса Integrated product and process development

ИЗБОРНИ МОДУЛ М3 – АУТОМАТСКО УПРАВЉАЊЕ, РОБОТИКА И ФЛУИДНА ТЕХНИКА

ELECTIVE MODULE M3 - AUTOMATIC CONTROL, ROBOTICS AND FLUID TECHNICS

Часова недељно Hours weekly	1. година/1 st year		
	1. семестар 1 st semester	2. семестар 2 nd semester	
1	Пројектовање ХИП система управљања Design of hydraulic and pneumatic control systems 6 ЕСПБ/ECTS	Студијски истраживачки рад Research work 15 ЕСПБ/ECTS	
2			
3			
4			
5			
1	Индустријски регулатори Industrial regulators 6 ЕСПБ/ECTS		
2			
3			
4			
5			
1	Управљање истраживањем и развојем / Management of research and development 4 ЕСПБ/ECTS	Стручна пракса 2 Skill practice 2 3 ЕСПБ/ECTS	
2			
3			
4	Енгл. језик за инжењере English language for engineers 2 ЕСПБ/ECTS		
5			
1	Изборни предмет М3.1 Elective course M3.1 6 ЕСПБ/ECTS		Мастер рад M.Sc. thesis 12 ЕСПБ/ECTS
2			
3			
4			
5			
1	Изборни предмет М3.2 Elective course M3.2 6 ЕСПБ/ECTS		
2			
3			
4			
5			
ЕСПБ ECTS	30	30	

Изборни предмет М3.1 Elective course M3.1	Линеарни вишеструко преносни системи Linear multiple transfer systems
	Програмирање у аутоматском управљању Automatic control programming
Изборни предмет М3.2 Elective course M3.2	Флексибилни технолошки системи Flexible manufacturing systems
	Интелигентни системи Intelligent control systems
	Интегрални транспорт Integrated Transportation
	Топлотни уређаји и постројења Process equipment design

ИЗБОРНИ МОДУЛ М4 – ЕНЕРГЕТИКА И ЗАШТИТА ЖИВОТНЕ СРЕДИНЕ

ELECTIVE MODULE M4 – ENERGETICS AND ENVIRONMENTAL PROTECTION

Часова недељно Hours weekly	1. година/1 st year	
	1. семестар 1 st semester	2. семестар 2 nd semester
1	Методe трансформације енергије 2 Energy conversion 2 6 ЕСПБ/ECTS	Студијски истраживачки рад Research work 15 ЕСПБ/ECTS
2		
3		
4		
5		
1	Индустријска енергетика Industrial energy systems 6 ЕСПБ/ECTS	
2		
3		
4		
5		
1	Обновљиви извори енергије 2 Renewable energy 2 6 ЕСПБ/ECTS	Стручна пракса 2 Skill practice 2 3 ЕСПБ/ECTS
2		
3		
4		
5		
1	Топлотни уређаји и постројења Process equipment design 6 ЕСПБ/ECTS	Мастер рад M.Sc. thesis 12 ЕСПБ/ECTS
2		
3		
4		
5		
1	Изборни предмет М4.1 Elective course M4.1 6 ЕСПБ/ECTS	
2		
3		
4		
5		
ЕСПБ ECTS	30	30

Изборни предмет М4.1 Elective course M4.1	Постројења за заштиту животне средине Environmental engineering
	Конструкција топлотних апарата Design of heat equipment

ДОКТОРСКЕ АКАДЕМСКЕ СТУДИЈЕ
МАШИНСКО ИНЖЕЊЕРСТВО

DOCTORAL ACADEMIC STUDIES
MECHANICAL ENGINEERING

Часова недељно Hours weekly	1. година/1 st year		2. година/2 nd year		3. година/3 rd year	
	1. семестар 1 st semester	2. семестар 2 nd semester	3. семестар 3 rd semester	4. семестар 4 th semester	5. семестар 5 th semester	6. семестар 6 th semester
1	Виши курс математике Advanced course in mathematics 5 ЕСПБ/ECTS	Изборни предмет 1 Elective course 1 5 ЕСПБ/ECTS	Изборни предмет 5 Elective course 5 5 ЕСПБ/ECTS	Припрема за пријаву докторске дисертације Ph.D. thesis proposal preparation 10 ЕСПБ/ECTS	Рад на тексту дисертације Ph.D. thesis text preparation 10 ЕСПБ/ECTS	Рад на припреми одбране дисертације Ph.D. thesis public defense preparation 10 ЕСПБ/ECTS
2						
3						
4						
5						
1	Нумеричке методе Numerical methods 5 ЕСПБ/ECTS	Изборни предмет 2 Elective course 2 5 ЕСПБ/ECTS	Изборни предмет 6 Elective course 6 5 ЕСПБ/ECTS			
2						
3						
4						
5						
1	ОМНИР и комуникације OMSR and communications 5 ЕСПБ/ECTS	Изборни предмет 3 Elective course 3 5 ЕСПБ/ECTS	Изборни предмет 7 Elective course 7 5 ЕСПБ/ECTS	Студијски истраживачки рад 4 Research & publication 4 20 ЕСПБ/ECTS		
2						
3						
4						
5						
1	Студијски истраживачки рад 1 Research & publication 1 15 ЕСПБ/ECTS	Изборни предмет 4 Elective course 4 5 ЕСПБ/ECTS	Студијски истраживачки рад 3 Research & publication 3 15 ЕСПБ/ECTS	Студијски истраживачки рад 5 Research & publication 5 20 ЕСПБ/ECTS	Студијски истраживачки рад 6 Research & publication 6 20 ЕСПБ/ECTS	
2						
3						
4						
5						
1						
2		Студијски истраживачки рад 2 Research & publication 2 10 ЕСПБ/ECTS				
3						
4						
5						
Е С П Б Е C T S	30					

Изборни предмети 1,2,3 и 4 Elective courses 1,2,3 and 4	Одабрана поглавља из механике/Selected chapters from mechanics
	Методе оптимизације/Optimization methods
	Дигитална обрада експерименталних података/Digital processing of experimental data
	Стабилност кретања механичких система/Stability of motion of mechanical systems
	Структурна анализа машина за механизацију/Structural analysis of material handling machines
	Динамички проблеми железничких возила/Dynamic problems of railway vehicles
	Аутоматизација производних система/Automatization of production systems
	Теорија процеса обраде/Theory of machining processes
	Планирање и анализа експеримента/Design of experiments
	Системи за резонување на бази неодређености/Uncertainty based reasoning systems
	Вештачка интелигенција у заштити од буке/Artificial intelligence in noise protection
	Теорија САУ/Theory of automatic control systems
	Моделирање и симулација динамичких система/Modeling and simulation of dynamic systems
	Вероватноћа, стохастички процеси и модели/Probability, stochastic processes and models
	Стохастички системи/Stochastic systems
	Идентификација система I: Линеарни системи/System identification I: Linear systems
	Алтернативни извори енергије/Sustainable energy
	Вибрације и бука машинских система/Vibrations and noise in mechanical systems
	Корозија и заштита материјала/Materials corrosion and protection
Мерење у енергетици и екологији/Measurements in energy and environmental engineering	
Одабрана поглавља из преноса топлоте и масе/Advanced heat and mass transfer	
Моделирање енергетских процеса/Energy systems modeling	

Изборни предмети 5,6 и 7 Elective courses 5,6 and 7	Синтеза механизма/Synthesis of mechanisms
	Механика система крутих тела/Rigid multibody system mechanics
	Моделирање механизма и система грађевинске механизације/ Modeling of mechanisms and systems of construction machines
	Експериментална анализа машинских конструкција/Experimental analysis of mechanical structures
	Роботизовани индустријски системи/Robotized industrial systems
	Нумеричке симулације у производним процесима/Numerical simulation of production processes
	Вишекритеријумско одлучивање/Multi-criteria decision-making
	Напредне методе унапређења квалитета/Advance methods in the quality improvement
	Моделирање и мерење ризика/Modeling and measuring of risk
	Управљачки системи/Control systems
	Идентификација система II: Нелинеарни системи/System identification II: Nonlinear systems
	Адаптивни системи/Adaptive systems
	Композитни материјали/Composite materials
	Процеси и постројења за заштиту животне средине/Environmental engineering
	Методе трансформације енергије – одабрана поглавља/Energy conversion - selected topics
	Енергетска ефикасност у производњи и потрошњи енергије/ Energy efficiency in energy production and distribution
	Управљање робота 2/Robot control 2

КАТЕДРЕ

Настава на студијским програмима Факултета за машинство и грађевинарство у Краљеву се реализује кроз осам катедри:

- Конструкције и пројектовање у машиноградњи
- Производне технологије
- Енергетика и заштита животне средине
- Аутоматско управљање, роботика и флуидна техника
- Основне машинске конструкције и технологија материјала
- Примењена механика, математика и физика
- Грађевинарство
- Друштвено-економске науке и страни језици



др ДРАГАН ПЕТРОВИЋ
Редовни професор
Шеф катедре за конструкције и пројектовање у машиноградњи
Dr DRAGAN PETROVIĆ
Full Professor
Head of the Department of Mechanical Structures and Machinery Design



др МИОМИР ВУКИЋЕВИЋ
Ванредни професор
Шеф катедре за производне технологије
Dr MIOMIR VUKIĆEVIĆ
Associate Professor
Head of the Department of Production Technologies



др ВЛАДАН КАРАМАРКОВИЋ
Редовни професор
Шеф катедре за енергетику и заштиту животне средине
Dr VLADAN KARAMARKOVIĆ
Full Professor
Head of the Department of Energetics and Environmental Protection



др НОВАК НЕДИЋ
Редовни професор
Шеф катедре за аутоматско управљање, роботика и флуидна техника
Dr NOVAK NEDIĆ
Full Professor
Head of the Department of Automatic Control, Robotics and Fluid Technics



др РАДОВАН БУЛАТОВИЋ
Ванредни професор
Шеф катедре за основне машинске конструкције и технологију материјала
Dr RADOVAN BULATOVIĆ
Associate Professor
Head of the Department of Machine Design and Technology of Materials



др МИЛОЈЕ РАЈОВИЋ
Редовни професор
Шеф катедре за примењену механику, математику и физику
Dr MILOJE RAJOVIĆ
Full Professor
Head of the Department of Applied Mechanics, Mathematics and Physics



др МИЛАНКО ЉУЈИЋ
Доцент
Шеф катедре за грађевинарство
Dr MILANKO LJUJIĆ
Assistant Professor
Head of the Department of Civil Engineering



др САВО ТРИФУНОВИЋ
Редовни професор
Шеф катедре за друштвено-економске науке и стране језике
Dr SAVO TRIFUNOVIĆ
Full Professor
Head of the Department of Socio-Economic Sciences and Foreign Languages

DEPARTMENTS

Educational process at the Faculty of Mechanical and Civil Engineering in Kraljevo is realized through eight departments:

- Mechanical Structures and Machinery Design
- Production Technologies
- Energetics and Environmental Protection
- Automatic Control, Robotics and Fluid Technics
- Machine Design and Technology of Materials
- Applied Mechanics, Mathematics and Physics
- Civil Engineering
- Socio-Economic Sciences and Foreign Languages

ОДБРАЊЕНЕ ДОКТОРСКЕ ДИСЕРТАЦИЈЕ

1. мр Драган Петровић, дипл. инж. маш.: **“СТАБИЛНОСТ НОСЕЋЕ СТРУКТУРЕ ВАГОНА ПРИ СУДАРУ”**, датум одбране 14. 07. 2000. године
2. мр Миле Савковић, дипл. инж. маш.: **“УТИЦАЈНИ ПАРАМЕТРИ НА ЧВРСТОЋУ И СТАБИЛНОСТ ВИШЕСЕГМЕНТНИХ СТРЕЛА ДИЗАЛИЦА”**, датум одбране 19. 01. 2001. године
3. мр Брано Перушиновић, дипл. инж. маш.: **“РАЗВОЈ МЕТОДЕ ЗА УРАВНОТЕЖЕЊЕ КАПАЦИТЕТА МОНТАЖНИХ ЛИНИЈА ЗА МОНТАЖУ СЛОЖЕНИХ ПРОИЗВОДА”**, датум одбране 25. 01. 2002. године
4. мр Драган Живковић, дипл. инж. маш.: **“МЕЋУЗАВИСНОСТ УНУТРАШЊЕГ ТРАНСПОРТА И СТЕПЕНА АУТОМАТИЗАЦИЈЕ ПРОИЗВОДНЕ ОПРЕМЕ”**, датум одбране 16. 04. 2002. године
5. мр Милан Коларевић, дипл. инж. маш.: **“ИСТРАЖИВАЊЕ И ИДЕНТИФИКАЦИЈА МЕЋУЗАВИСНОСТИ ПАРАМЕТАРА РЕЛЕВАНТНИХ ЗА УБРЗАНУ ИЗРАДУ ПРОТОТИПА”**, датум одбране 12. 06. 2003. године
6. мр Милан Крстић, дипл. инж. маш.: **“ТЕОРИЈСКО МЕТОДОЛОШКИ ТРЕТМАН ИНОВАЦИОНИХ АКТИВНОСТИ У ПРОИЗВОДЊИ КАО ФАКТОР ПОЈАВЕ ПРЕДУЗЕТНИКА”**, датум одбране 28. 02. 2006. године
7. мр Драган Пршић, дипл. инж. маш.: **“ОБЈЕКТНО ОРИЈЕНТИСАНО МОДЕЛИРАЊЕ И СИМУЛАЦИЈА ФЛУИДНО-ЕЛЕКТРИЧНИХ УПРАВЉАЧКИХ КОМПОНЕНТИ И СИСТЕМА”**, датум одбране 28. 09. 2006. године
8. мр Петар Ивановић, дипл. инж. маш.: **“ИСТРАЖИВАЊЕ НОВИХ МОДЕЛА ПРОЈЕКТОВАЊА ПРОЦЕСА ПРОИЗВОДЊЕ УЉНО-ХИДРАУЛИЧКИХ ЦИЛИНДАРА ВЕЛИКИХ ГАБАРИТА”**, датум одбране 30. 10. 2006. године
9. мр Ђорђе Диховични, дипл. инж. маш.: **“АНАЛИЗА И УПРАВЉАЊЕ ПНЕУМОЕЛЕКТРИЧНИХ ИЗВРШНИХ ОРГАНА УКЉУЧУЈУЋИ УТИЦАЈ ВОДОВА”**, датум одбране 28. 03. 2008. године
10. мр Слободан Ивановић, дипл. инж. маш.: **“МОДЕЛ ПОСТПРОЦЕСОРА ГЕНЕРАТОРА СНС ПРОГРАМА У ФЛЕКСИБИЛНИМ ПРОИЗВОДНИМ СИСТЕМИМА”**, датум одбране 15. 04. 2009. године
11. мр Славиша Шалинић, дипл. инж. маш.: **“БРАХИСТОХРОНО КРЕТАЊЕ МЕХАНИЧКИХ СИСТЕМА СА РЕАЛНИМ ВЕЗАМА И ПРИМЕНЕ НА ТЕХНИЧКЕ ОБЈЕКТЕ”**, датум одбране 25. 04. 2009. године
12. мр Снежана Ђирић Костић, дипл. инж. маш.: **“ИСТРАЖИВАЊЕ УТИЦАЈА МОДАЛНОГ ПОНАШАЊА КУЋИШТА НА АКУСТИЧКУ ЕМИСИЈУ**

Ph.D. THESIS

1. MSc Dragan Petrović, grad. mech. eng.: **“STABILITY OF WAGON CARRYING STRUCTURE AT IMPACT”**, 14. 07. 2000
2. MSc Mile Savković, grad. mech. eng.: **“INFLUENCE PARAMETERS FOR STABILITY OF TELESCOPING BOOMS OF LIFTING APPLIANCES”**, 19. 01. 2001
3. MSc Brano Perušinović, grad. mech. eng.: **“DEVELOPMENT OF METHODS FOR BALANCING CAPACITIES OF ASSEMBLY LINES FOR COMPLEX PRODUCTS ASSEMBLING”**, 25. 01. 2002
4. MSc Dragan Živković, grad. mech. eng.: **“INTERDEPENDENCE BETWEEN FACILITY TRANSPORT AND LEVEL OF PRODUCTION EQUIPMENT AUTOMATIZATION”**, 16. 04. 2002
5. MSc Milan Kolarević, grad. mech. eng.: **“RESEARCH AND IDENTIFICATION OF INTERDEPENDENCE OF PARAMETERS RELEVANT FOR RAPID PROTOTYPING”**, 12. 06. 2003
6. MSc Milan Krstić, grad. mech. eng.: **“THEORETICAL AND METHODOLOGICAL TREATMENT OF INNOVATION ACTIVITIES IN MANUFACTURING AS A FACTOR FOR THE EMERGENCE OF ENTREPRENEURS”**, 28. 02. 2006
7. MSc Dragan Pršić, grad. mech. eng.: **“OBJECT ORIENTED MODELING AND SIMULATION OF FLUID-ELECTRICAL CONTROL COMPONENTS AND SYSTEMS”**, 28. 09. 2006
8. MSc Petar Ivanović, grad. mech. eng.: **“RESEARCH OF NEW MODELS FOR PRODUCTION PROCES DESIGN OF OIL-HYDRAULIC CYLINDERS WHICH HAVE LARGE DIMENSIONS”**, 30. 10. 2006
9. MSc Đorđe Dihovični, grad. mech. eng.: **“ANALYSIS AND CONTROL OF PNEUMOELECTRICAL ACTUATORS INCLUDING THE EFFECT OF TRANSMISSION LINES”**, 28. 03. 2008
10. MSc Slobodan Ivanović, grad. mech. eng.: **“POSTPROCESSOR GENERATOR OF CNC PROGRAMS IN FLEXIBLE MANUFACTURING SYSTEMS”**, 15. 04. 2009
11. MSc Slaviša Šalinić, grad. mech. eng.: **“BRACHISTOCHRONIC MOTION OF MECHANICAL SYSTEMS WITH NONIDEAL CONSTRAINTS AND APPLICATIONS TO TECHNICAL OBJECTS”**, 25. 04. 2009
12. MSc Snežana Ćirić Kostić, grad. mech. eng.: **“RESEARCH INTO THE INFLUENCE OF MODAL BEHAVIOUR OF THE HOUSING ON ACOUSTIC EMISSION OF MECHANICAL POWER TRANSMISSION UNITS”**, 23. 02. 2010
13. MSc Desanka Polajnar, grad. electr. eng.: **“MULTI-AGENT MODEL OF CNC TECHNOLOGY MODELING IN INTELLIGENT MANUFACTURING SYSTEMS”**, 18. 06.

- МЕХАНИЧКИХ ПРЕНОСНИКА”, датум одбране 23. 02. 2010. године
13. мр Десанка Полајнар, дипл. инж. ел.: **“МУЛТИ-АГЕНСКИ МОДЕЛ ПРОЈЕКТОВАЊА СНС ТЕХНОЛОГИЈА У ИНТЕЛИГЕНТНИМ ТЕХНОЛОШКИМ СИСТЕМИМА”**, датум одбране 18. 06. 2010. године
 14. мр Милица Тодоровић, дипл. инж. маш.: **“ОДРЕЂИВАЊЕ ДЕФОРМАЦИЈСКИХ ВЕЛИЧИНА У РАВНИ РЕШЕТКАСТИХ ЛИНИЈСКИХ НОСАЧА КОНСТАНТНОГ ПРЕСЕКА МЕТОДОМ ЕКВИВАЛЕНТНОГ ПУНОГ НОСАЧА”**, датум одбране 29. 06. 2010. године
 15. мр Раде Карамарковић, дипл. инж. маш.: **“ЕКСЕРГИЈСКА АНАЛИЗА И СИНТЕЗА АУТОТЕРМАЛНИХ СИСТЕМА ЗА ГАСИФИКАЦИЈУ БИОМАСЕ”**, датум одбране 24. 06. 2011. године
 16. мр Љубиша Дубоњић, дипл. инж. маш.: **“СИНТЕЗА РЕГУЛАТОРА ФИКСНОГ РЕДА ЗА СИСТЕМЕ УПРАВЉАЊА СА ДУГАЧКИМ ХИДРАУЛИЧКИМ ВОДОВИМА”**, датум одбране 21. 02. 2013. године
 17. мр Горан Павловић, дипл. инж. маш.: **“ОПТИМИЗАЦИЈА ЗАТВОРЕНИХ ПОПРЕЧНИХ ПРЕСЕКА ГЛАВНИХ НОСАЧА ДИЗАЛИЦА ПРИМЕНОМ МЕТОДЕ ЛАГРАНЖОВИХ МНОЖИТЕЉА”**, датум одбране 07. 03. 2013. године
 18. Владимир Стојановић, дипл. инж. маш.: **“ПЛАНИРАЊЕ ЕКСПЕРИМЕНТА ЗА РОБУСНУ ИДЕНТИФИКАЦИЈУ ДИНАМИЧКИХ СИСТЕМА”**, датум одбране 27. 11. 2013. године
 19. мр Миљан Марашевић, дипл. инж. маш.: **“ЕКСЕРГИЈСКА ОПТИМИЗАЦИЈА РАДА РОТАЦИОНЕ ПЕЊИ ЗА КАЛЦИНАЦИЈУ ДОЛОМИТА”**, датум одбране 02. 12. 2013. године
 20. мр Горан Марковић, дипл. инж. маш.: **“МОДЕЛ РЕГИОНАЛНЕ ЛОГИСТИКЕ ТРАНСПОРТНИМ СИСТЕМИМА”**, датум одбране 23. 09. 2014. године
 21. Милан Бижић, дипл. инж. маш.: **“ИСТРАЖИВАЊЕ УТИЦАЈНИХ ПАРАМЕТАРА У ИНТЕРАКЦИЈИ ТОЧАК-ШИНА НА СТАБИЛНОСТ КРЕТАЊА ЖЕЛЕЗНИЧКИХ ВОЗИЛА”**, датум одбране 24. 04. 2015. године
 22. мр Небојша Богојевић, дипл. инж. маш.: **“РАЗВОЈ МЕТОДЕ ЗА ОЦЕНУ КВАЛИТЕТА СИМУЛАЦИЈЕ ДИНАМИЧКОГ ПОНАШАЊА ЖЕЛЕЗНИЧКИХ ВОЗИЛА”**, датум одбране 04. 05. 2015. године
 23. мр Небојша Здравковић, дипл. инж. маш.: **“УТИЦАЈНИ ПАРАМЕТРИ ЗГЛОБНО ВЕЗАНИХ СЕГМЕНАТА НА ЕЛАСТО-ДИНАМИЧКУ СТАБИЛНОСТ СТРЕЛА АУТО-ДИЗАЛИЦА”**, датум одбране 19. 06. 2015. године
- 2010
 14. MSc Milica Todorović, grad. mech. eng.: **“DETERMINING OF THE PLANAR DEFORMATION QUANTITIES OF A TRUSS BEAM WITH CONSTANT CROSS-SECTION BY EQUIVALENT BEAM METHOD”**, 29. 06. 2010
 15. MSc Rade Karamarković, grad. mech. eng.: **“EXERGY ANALYSIS AND SYNTHESIS OF AUTOTHERMAL GASIFICATION SYSTEMS”**, 24. 06. 2011
 16. MSc Ljubiša Dubonjić, grad. mech. eng.: **“SYNTHESIS OF FIXED-ORDER CONTROLLERS FOR CONTROL SYSTEMS WITH LONG TRANSMISSION LINES”**, 21. 02. 2013
 17. MSc Goran Pavlović, grad. mech. eng.: **“OPTIMIZATION OF THE CLOSED CROSS SECTIONS OF THE MAIN MAIN GIRDERS OF THE CRANES BY USING THE METHOD OF LAGRANGE MULTIPLIERS”**, 07. 03. 2013
 18. Vladimir Stojanović, grad. mech. eng.: **“EXPERIMENT DESIGN FOR ROBUST IDENTIFICATION OF DYNAMIC SYSTEMS”**, 27. 11. 2013
 19. MSc Miljan Marašević, grad. mech. eng.: **“EXERGY OPTIMIZATION OF A ROTARY KILN USED FOR CALCINATION OF DOLOMITE”**, 02. 12. 2013
 20. MSc Goran Marković, grad. mech. eng.: **“MODEL OF REGIONAL LOGISTICS WITH TRANSPORT SYSTEMS”**, 23. 09. 2014
 21. Milan Bižić, grad. mech. eng.: **“RESEARCH OF INFLUENTIAL PARAMETERS IN WHEEL-RAIL INTERACTION ON RUNNING STABILITY OF RAILWAY VEHICLES”**, 24. 04. 2015
 22. MSc Nebojša Bogojević, grad. mech. eng.: **“DEVELOPMENT OF METHOD FOR ASSESSING THE QUALITY OF SIMULATIONS OF DYNAMIC BEHAVIOR OF RAILWAY VEHICLES”**, 04. 05. 2015
 23. MSc Nebojša Zdravković, grad. mech. eng.: **“INFLUENTIAL PARAMETERS OF ARTICULATED SEGMENTS ON ELASTIC-DYNAMIC STABILITY OF TRUCK CRANE BOOMS”**, 19. 06. 2015



*Др Драган Петровић, први који је докторирао
Dr Dragan Petrović, the first PhD*

Научно-истраживачка делатност на Факултету за машинство и грађевинарство у Краљеву се организује и спроводи у области основних, примењених и развојних истраживања у складу са законским прописима и нормативним актима Факултета. Главни циљеви ове делатности су:

- усавршавање научно-истраживачког кадра
- мобилност истраживача кроз међународна партнерства
- унапређење квалитета наставе
- побољшање материјалних услова за рад

Научно-истраживачка делатност наставника, истраживача и сарадника Факултета се остварује кроз научно-истраживачке пројекте, експертизе и стручне консултације. Континуиран вишегодишњи развој научно-истраживачке делатности и сарадње са привредним организацијама омогућио је остварење научних резултата у специфичним областима које се негују на Факултету. Факултет је реализовао већи број фундаменталних, научно-истраживачких и развојних пројеката, финансираних од ресорних министарстава и националних агенција Републике Србије, институција Европске Уније и привредних организација и компанија.

Током реализовања међународних научно-истраживачких пројеката, Факултет за машинство и грађевинарство у Краљеву је успоставио блиску сарадњу са многобројним сродним факултетима, универзитетима и институтима у иностранству.

Факултет традиционално, сваке треће године, организује међународну научну конференцију “Heavy Machinery”, а повремено међународну научну конференцију “System Automatic Control and Measurements SAUM”, као и националну конференцију из области производног машинства. Такође, Факултет је организатор Међународног студентског симпозијума – СРМА, који има за циљ презентацију радова из свих научних области и остваривање контаката и познанстава између младих академика из земље и иностранства.

Факултет за машинство и грађе-

The scientific-research activity at the Faculty of Mechanical and Civil Engineering in Kraljevo is organized and carried out in the field of basic, applied and development research in accordance with the legal regulations and regulatory acts of the Faculty. The main goals of this activity are:

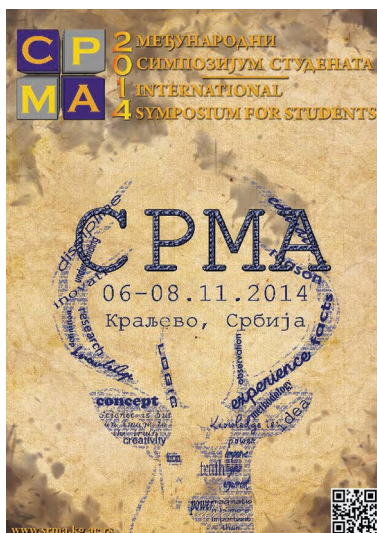
- improvement of the scientific-research staff capacities
- mobility of researchers through international partnerships
- improvement of the quality of teaching
- improvement of the working conditions

The scientific-research activity of teachers, researchers and associates of the Faculty is realized through scientific-research projects, expertise and professional consultations. Continuous development of the scientific-research activity and collaboration with economic organizations has enabled accomplishment of scientific results in the specific fields cherished at the Faculty. The Faculty has realized numerous fundamental, scientific-research and development projects financed by the relevant ministries and national agencies of the Republic of Serbia, EU institutions and economic organizations and companies.

While realizing its international scientific-research projects, the Faculty of Mechanical and Civil Engineering in Kraljevo has established a close cooperation with a lot of similar faculties, universities and institutes from abroad.

The Faculty traditionally organizes, every third year, the international scientific conference “Heavy Machinery”, and occasionally the international scientific conference “Systems, Automatic Control and Measurements SAUM”, as well as a national conference on production engineering. The Faculty is also the organizer of the International Symposium for Students – SRMA, aiming at presentation of papers from all scientific fields and establishing contacts among young students from our country and abroad.

The Faculty of Mechanical and Civil Engineering in Kraljevo is the co-author of the journal of national importance



винарство у Краљеву је ко-издавач научног часописа националног значаја ИМК14 – Истраживање и развој у тешкој машиноградњи, где је главни и одговорни уредник проф. др Миломир Гашић.

Носиоци научно-истраживачке делатности на Факултету су следећи центри и лабораторије:

- Центар за железничка возила
- Центар за грађевинску и транспортну механизацију
- Центар за испитивање и спајање материјала
- Центар за аутоматско управљање и флуидну технику
- Центар за топлотну технику и заштиту животне средине
- Лабораторија 3Д импулс
- Лабораторија за акустичка испитивања



ИМК14 – Research and Development in Heavy Machinery, where the editor-in-chief is Prof. Dr Milomir Gašić.

The holders of the scientific-research activity at the Faculty are the following centres and

laboratories:

- Centre for Construction and Transportation Machinery
- Centre for Railway Vehicles
- Centre for Testing and Joining of Materials
- Centre for Automatic Control and Fluid Technique
- Centre for Thermal Technique and Environmental Protection
- Laboratory 3D Impulse
- Laboratory for Acoustic Testing

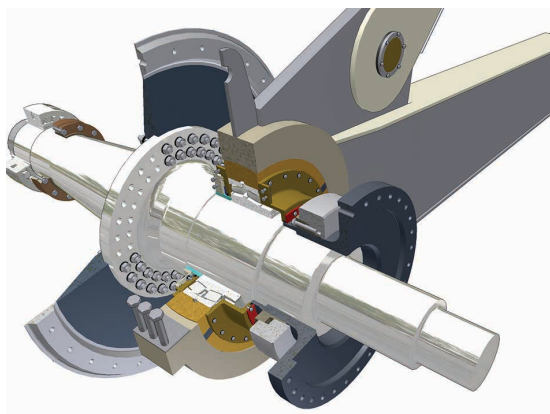


ЦЕНТАР ЗА ГРАЂЕВИНСКУ И ТРАНСПОРТНУ МЕХАНИЗАЦИЈУ

Центар се бави пројектовањем и прорачуном транспортних, грађевинских и рударских машина и носећих конструкција у машиноградњи.

Услуге

- Пројектовање и извођење транспортних, грађевинских и рударских машина, уређаја и опреме
- Пројектовање транспортних система
- Пројектовање складишних система
- Развој носећих конструкција машинске опреме
- Пројектовање и извођење ски-лифтова и жичара
- Пројектовање и извођење лифтова и теретних платформи
- Преглед, испитивање уређаја и машина са издавањем стручних налаза - атеста о примењеним мерама безбедности и здравља на раду
- Руковођење и надзор при грађењу објеката
- Ревизија пројеката, рецензије, експертизе и судска вештачења



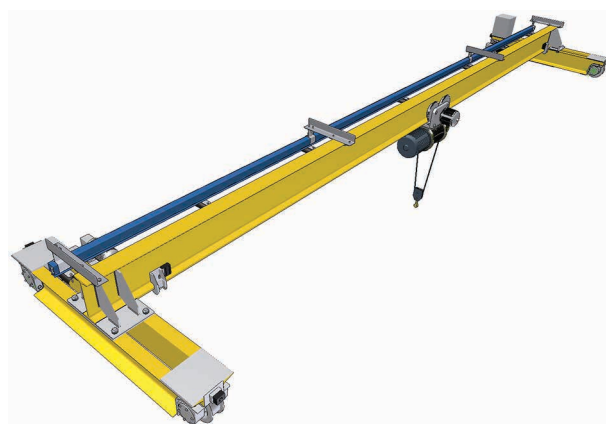
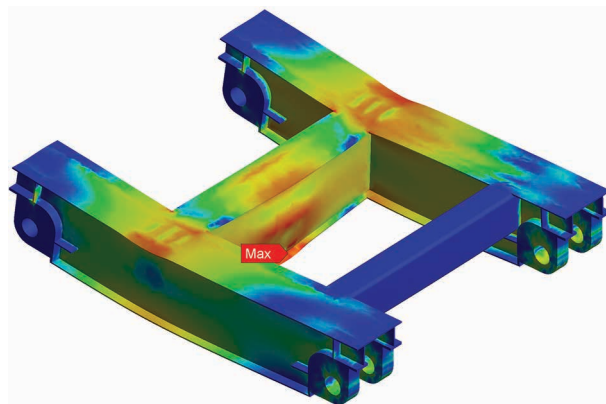
Руководилац центра
др Миломир Гашић, редовни професор
Head of the Centre
Dr Milomir Gašić, Full Professor

CENTRE FOR CONSTRUCTION AND TRANSPORTATION MACHINERY

The centre for construction and transportation machinery offers design and calculation of transportation, construction and mining machinery as well as design of supporting structures of heavy machinery.

SERVICES

- Design and engineering of transportation, construction and mining machines, devices and equipment
- Design of transportation systems
- Design of warehouse systems
- Design of supporting structure of mechanical equipment
- Design and engineering of ski-lifts and ropeways
- Design and engineering of lifts and load platforms
- Investigation and testing of devices and machines and issuing of occupational safety certificates
- Management and supervision over construction works
- Design revision, reviews, expertise and court expert services



ЦЕНТАР ЗА ЖЕЛЕЗНИЧКА ВОЗИЛА

Центар се бави пројектовањем, конструисањем, прорачуном и експерименталним испитивањима железничких возила и машинских конструкција.

Услуге

- Статичка испитивања железничких возила
- Испитивања торзионе крутости железничких возила
- Испитивања кочнице железничких возила у месту
- Испитивања кочнице железничких возила у вожњи
- Динамичка испитивања железничких возила на судар
- Динамичка испитивања железничких возила у вожњи
- Испитивање елемената огибљења железничких возила на замор
- Статичка испитивања машинских конструкција
- Динамичка испитивања машинских конструкција
- Саветодавне услуге из области железничког машинства
- Обуку у области железничког машинства
- Развој производа у области железничког машинства

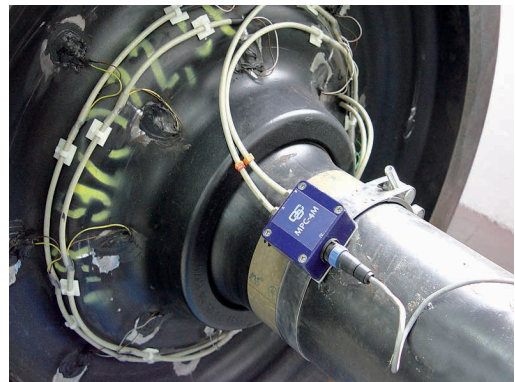


CENTRE FOR RAILWAY VEHICLES

The centre for railway vehicles offers design, calculation and experimental testing of railway vehicles and mechanical structures.

SERVICES

- Static testing
- Testing of torsion stiffness
- Brake tests at rest
- Brake test during ride
- Impact testing
- Dynamic testing during ride
- Fatigue testing of components of suspension systems
- Static testing of mechanical structures
- Dynamic testing of mechanical structures
- Consultancy in railway vehicles engineering
- Training in railway vehicles engineering
- Product development in railway vehicles engineering



Руководилац центра
др Драган Петровић, редовни професор
Head of the Centre
Dr Dragan Petrović, Full Professor

ЦЕНТАР ЗА СПАЈАЊЕ И ИСПИТИВАЊЕ МАТЕРИЈАЛА

Центар се бави заваривањем и репарацијом специјалних конструкција које се не раде у индустријским условима, као и свим врстама механичких испитивања материјала, испитивања без разарања и атестирањем заварених конструкција.

Услуге

- Обука за међународног инжењера заваривања
- Обуке заваривача за гасни, ручни електролучни, TIG и GMEL и хибридни поступак
- Атестирање заварених конструкција и квалификација технологије заваривања
- Испитивање материјала и заварених конструкција
- Испитивање заварљивости материјала
- Пројектовање технологије заваривања и пројектовање специјалних заварених конструкција
- Заваривање специјалних материјала
- Заваривање разнородних материјала
- Репарација прслина
- Ревитализација оштећених машинских конструкција
- Вођење послова надзора (гасоводи, топоводи, цевоводи)

CENTRE FOR JOINING AND TESTING OF MATERIALS

The centre for joining and testing of materials offers welding and repair of special structures, which cannot be welded in industrial conditions, as well as all kinds of testing of mechanical properties of materials, non-destructive testing and attesting of welded structures.

SERVICES

- Training for international welding engineers
- Training in gas welding, manual electric arc welding, TIG and GMEL and hybrid welding
- Attesting of welded structures and qualification of welding procedures
- Testing of materials and welded structures
- Testing of material weldability
- Design of welding procedures and design of special welded structures
- Welding of special materials
- Welding of heterogeneous materials
- Crack repairs
- Revitalization of damaged mechanical structures
- Supervision (gas pipelines, heat pipelines, other pipelines)



Руководилац центра
др Миомир Вукићевић, ванредни професор
Head of the Centre
Dr Miodir Vukićević, Associate Professor

ЦЕНТАР ЗА АУТОМАТСКО УПРАВЉАЊЕ И ФЛУИДНУ ТЕХНИКУ

Центар се бави испитивањем компонената и симулацијом система аутоматског управљања. Руководилац центра је др Новак Недић, редовни професор.

Услуге

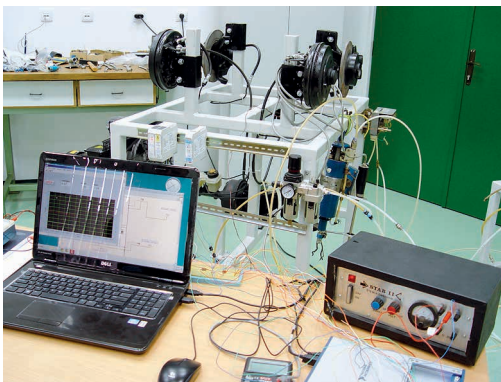
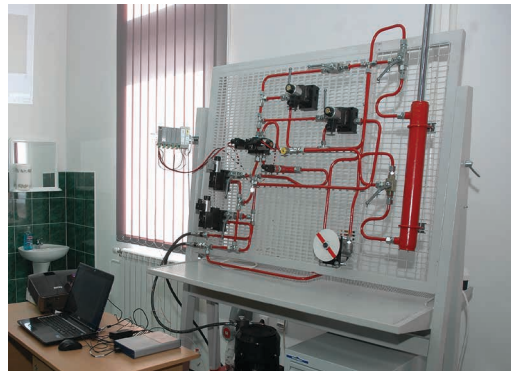
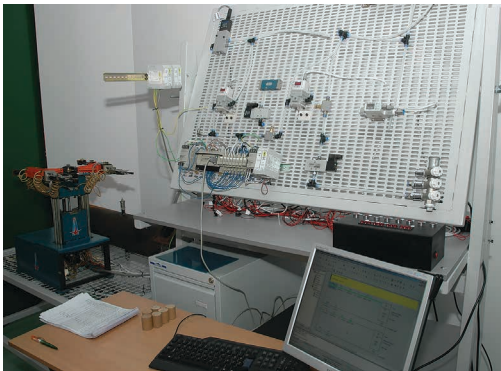
- Испитивање сигурносних санитарних уређаја
- Испитивање хидрауличних и пнеуматских компоненти
- Развој и израда студија
- Примена нових технологија аутоматизације у грађевинарству
- Курсеви из области одржавања и пројектовања хидрауличких и пнеуматских система
- Обука за програмирање PLC-ова
- Обука за коришћење софтверског пакета за моделирање и симулације
- Обука за коришћење софтверског пакета за мерење и управљање

CENTRE FOR AUTOMATIC CONTROL AND FLUID TECHNIQUE

The centre for automatic control and fluid technique offers testing of components and simulations of automatic control systems.

SERVICES

- Testing of safety sanitary systems
- Testing of hydraulic and pneumatic components
- Development and elaboration of studies
- Application of new automation technologies in construction industry
- Courses in maintenance and design of hydraulic and pneumatic systems
- Training in PLC programming
- Training in application of software packages for modelling and simulation
- Training in application of software packages for measurement and control



Руководилац центра
др Новак Недић, редовни професор
Head of the Centre
Dr Novak Nedić, Full Professor.

ЦЕНТАР ЗА ТОПЛОТНУ ТЕХНИКУ И ЗАШТИТУ ЖИВОТНЕ СРЕДИНЕ

Центар се бави повећањем енергетске ефикасности у индустрији и зградарству, заштитом животне средине, развојем когенеративних постројења на биомасу и термалних система који користе соларну и геотермалну енергију.

Услуге

- Пројектовање мини хидроелектрана са потребним студијама
- Израда пројеката енергетске ефикасности у индустрији
- Израда пројеката климатизације и грејања
- Израда пројектата за коришћење соларне, геотермалне и енергије биомасе
- Мерења емисије продуката сагоревања
- Испитивања термоенергетске опреме и система
- Израда енергетских ревизија у зградарству



CENTRE FOR THERMAL TECHNIQUE AND ENVIRONMENTAL PROTECTION

The centre for thermal technique and environment protection deals with the improvement of energy efficiency in construction and mechanical industry, design and improvement of biomass systems for production of heat and electric power, environmental protection and thermal systems which use solar and geothermal energy.

SERVICES

- Design of mini hydropower plants with necessary studies
- Elaboration of energy efficiency projects for industry applications
- Elaboration of projects for air conditioning and heating systems
- Elaboration of projects for the use of solar, geothermal and biomass energy
- Measurement of combustion emission
- Testing of thermal energy devices and systems
- Energy performance certification of buildings



Руководилац центра
др Владан Карамарковић, редовни професор
Head of the Centre
Dr Vladan Karamarković, Full Professor

ЛАБОРАТОРИЈА "ЗД ИМПУЛС"

Лабораторија се бави применом дигиталних технологија селективног ласерског синтеровања и тродимензионалног скенирања у сврхе развоја нових производа.

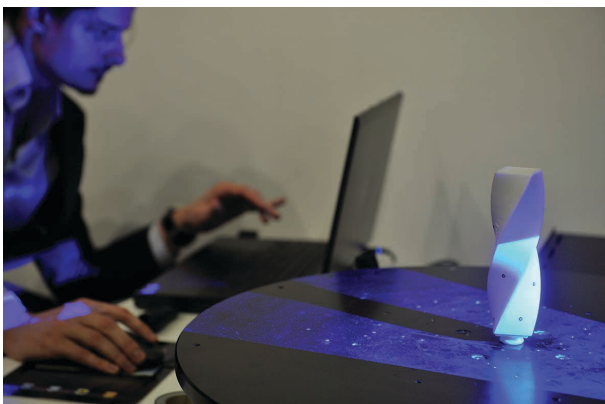
Услуге

Од компјутерског модела до производа

- Брза израда функционалних прототипова од метала и пластике
- Брза израда производа од метала и пластике
- Брза израда алата

Од постојећег објекта до компјутерског модела

- ЗД скенирање
- Контрола квалитета геометрије израђених делова
- Мерење димензија ЗД скенером
- Реверзни инжењеринг
- Израда техничке документације



LABORATORY "3D IMPULSE"

The Laboratory "3D Impulse" uses digital technologies of selective laser sintering and three-dimensional scanning for support to development of new products.

SERVICES

From 3D models to real objects

- Rapid prototyping of metal and plastic products
- Rapid manufacturing of metal and plastic products
- Rapid tooling

From real objects to 3D models

- 3D scanning
- Quality control of products
- Dimension control by 3D scanner
- Reverse engineering
- Elaboration of technical documentation



Руководилац лабораторије
др Снежана Ћирић Костић, доцент
Head of the Laboratory
Dr Snežana Ćirić Kostić, Assistant Professor.

ЛАБОРАТОРИЈА ЗА АКУСТИЧКА ИСПИТИВАЊА

Лабораторија се бави испитивањем акустичких својстава уређаја и материјала и заштитом урбаних средина од буке.

Услуге

- Испитивања акустичке емисије
- Мерење звучне снаге извора према EN ISO 3741
- Акустичка испитивања грађевинских материјала и конструкција
- Тестирање звучних изолација према EN ISO 10140-2
- Мерење апсорпције материјала према EN ISO 354
- Мерење акустичких параметара у просторијама према EN ISO 3382-1, 2&3
- Тестирање звучних изолација подова EN ISO 140-7
- Мерење и оцена угрожености животне средине буком
- Мерење буке у животној средини по СРПС и ISO стандардима 1996-1 и 1996-2
- Мапирање буке
- Акустичко зонирање урбаних подручја
- Пројектовање и инжењеринг система за заштиту од буке
- Бука индустријских постројења
- Комунална бука
- Саобраћајна бука

LABORATORY FOR ACOUSTIC TESTING

The Laboratory for acoustic testing offers measurements of acoustic properties of devices, rooms and materials as well as design of noise protection systems for urban areas.

SERVICES

- Acoustic emission testing
- Determination of sound power levels and sound energy levels of noise sources according to EN ISO 3741
- Acoustic testing of structures and construction materials
- Measurement of sound insulation of building elements according to EN ISO 10140-2
- Measurement of sound absorption according to EN ISO 354
- Measurement of room acoustic parameters according to EN ISO 3382-1, 2&3
- Field measurements of impact sound insulation of floors according to EN ISO 140-7
- Noise pollution assessment
- Measurement and assessment of environmental noise according to ISO 1996-1 and 1996-2
- Noise mapping
- Acoustic zoning of urban areas
- Design and engineering of noise protection systems
- Industrial noise
- Communal noise
- Traffic noise



Руководилац лабораторије
мр Бранко Радичевић, асистент
Head of the Laboratory
MSc Branko Radičević, Assistant



ПРОЈЕКТИ КОЈЕ СУ РЕАЛИЗОВАЛИ ИСТРАЖИВАЧИ ФАКУЛТЕТА ЗА МАШИНСТВО И ГРАЂЕВИНАРСТВО У КРАЉЕВУ ТОКОМ ТЕКУЋЕГ ПРОЈЕКТНОГ ЦИКЛУСА

ПРОЈЕКТИ ПРЕМА КОНКУРСИМА РЕСОРНИХ МИНИСТАРСТАВА ЗА НАУКУ И ТЕХНОЛОШКИ РАЗВОЈ РЕПУБЛИКЕ СРБИЈЕ

У текућем пројектном циклусу који се односи на период 2011-2015., Факултет за машинство и грађевинарство у Краљеву (у даљем тексту ФМГ) учествовао је у реализацији једанаест пројеката које је финансирало Министарство просвете, науке и технолошког развоја Републике Србије. У реализацију ових пројеката било је укључено 38 наставника и сарадника запослених на ФМГ, са укупним радним ангажовањем од 348 истраживач-месеци годишње. ФМГ је носилац четири од ових пројеката.

ПРОЈЕКТИ ТЕХНОЛОШКОГ РАЗВОЈА

Идент. број	ТР33026
Назив	Повећање енергетске ефикасности постројења за производњу топлотне енергије помоћу аутоматског управљања
Категоризација	Енергетика, рударство и енергетска ефикасност
Реализатори	ФМГ
Руководилац	проф. др Новак Недић
Трајање	1.1.2011.-31.12.2015.
Учесници са ФМГ	проф. др Новак Недић проф. др Владан Карамарковић проф. др Милоје Рајовић проф. др Војислав Филиповић др Љубиша Дубоњић др Раде Карамарковић др Миљан Марашевић др Драган Пршић др Владимир Стојановић Владимир Ђорђевић

PROJECTS REALIZED BY THE RESEARCHERS FROM THE FACULTY OF MECHANICAL AND CIVIL ENGINEERING IN KRALJEVO DURING THE CURRENT PROJECT PERIOD

PROJECTS SUPPORTED BY THE MINISTRY OF EDUCATION, SCIENCE AND TECHNOLOGICAL DEVELOPMENT OF REPUBLIC OF SERBIA

During the current project period 2011-2015, the Faculty of Mechanical and Civil Engineering in Kraljevo (hereinafter referred to as: FMCE) participated in eleven projects funded by the Ministry of Education, Science and Technological Development of the Republic of Serbia. For implementation of these projects, 38 academic staff and researchers from FMCE were engaged, with the total sum of 348 research months per year. FMCE is the leading partner for four of these projects.

PROJECTS OF TECHNOLOGICAL DEVELOPMENT

Project ID	TR33026
Title	Increasing the energy efficiency of heat power plants by automatic control
Category	Energy, mines and energy efficiency
Partners	FMCE
Manager	Prof. Dr Novak Nedić
Period	1.1.2011-31.12.2015
Participants from FMCE	Prof. Dr Novak Nedić Prof. Dr Vladan Karamarković Prof. Dr Miloje Rajović Prof. Dr Vojislav Filipović Dr Ljubiša Dubonjić Dr Rade Karamarković Dr Miljan Marašević Dr Dragan Pršić Dr Vladimir Stojanović Vladimir Đorđević

Идент. број	ТР33027
Назив	Развој енергетски ефикасног постројења за гасификацију и когенерацију чврсте биомасе
Категоризација	Енергетика, рударство и енергетска ефикасност
Реализатори	ФМГ и други.
Руководилац	проф. др Владан Карамарковић
Трајање	1.1.2011.-31.12.2015.
Учесници са ФМГ	проф. др Владан Карамарковић проф. др Новак Неђић проф. др Војислав Филиповић др Љубиша Дубоњић др Раде Карамарковић др Миљан Марашевић др Драган Пршић др Владимир Стојановић Владимир Ђорђевић Ненад Стојић

Project ID	TR33027
Title	Development of energy-efficient gasification of biomass and cogeneration
Category	Energy, mines and energy efficiency
Partners	FMCE and others
Manager	Prof. Dr Vladan Karamarković
Period	1.1.2011-31.12.2015
Participants from FMCE	Prof. Dr Vladan Karamarković Prof. Dr Novak Nedić Prof. Dr Vojislav Filipović Dr Ljubiša Dubonjić Dr Rade Karamarković Dr Miljan Marašević Dr Dragan Pršić Dr Vladimir Stojanović Vladimir Đorđević Nenad Stojić



Идент. број	ТР35006
Назив	Одрживост и унапређење машинских система у енергетици и транспорту применом форензичког инжењерства, еко и робуст дизајна
Категоризација	Машинство и индустријски софтвер
Реализатори	- Машински факултет у Београду - ФМГ и други
Руководилац	проф. др Срђан Бошњак, Машински факултет у Београду
Трајање	1.1.2011.-31.12.2015.
Учесници са ФМГ	проф. др Славиша Шалинић др Снежана Ћирић Костић

Project ID	TR35006
Title	Sustainability and improvement of mechanical systems in the power production and transport using forensic engineering, ecological and robust design
Category	Mechanical engineering and industrial software
Partners	- Faculty of mechanical engineering, University of Belgrade - FMCE and others
Manager	Prof. Dr Srđan Bošnjak Faculty of mechanical engineering in Belgrade
Period	1.1.2011-31.12.2015
Participants from FMCE	Prof. Dr Slaviša Šalinić Dr Snežana Ćirić Kostić

Идент. број	TR35023
Назив	Развој уређаја за тренинг пилота и динамичку симулацију лета модерних борбених авиона и то 3-осне центрифуге и 4-осног уређаја за просторну дезоријентацију пилота
Категоризација	Машинство и индустријски софтвер
Реализатори	- Институт „Лола“ - ФМГ и други
Руководилац	др Владимир Каргић, Институт „Лола“
Трајање	1.1.2011.-31.12.2015.
Учесници са ФМГ	проф. др Мирко Ђапић

Project ID	TR35023
Title	Development of equipment for pilot training and flight dynamic simulation of modern combat aircraft and the 3-axis spin and 4-axis machine for pilot spatial disorientation
Category	Mechanical engineering and industrial software
Partners	- „Lola“ Institute - FMCE and others
Manager	Dr Vladimir Kargić „Lola“ Institute
Period	1.1.2011-31.12.2015
Participants from FMCE	Prof. Dr Mirko Đapić

Идент. број	TR35031
Назив	Развој и примена метода и лабораторијске опреме за оцењивање усаглашености техничких производа
Категоризација	Машинство и индустријски софтвер
Реализатори	- Институт „Винча“ - ФМГ и други
Руководилац	др Предраг Поповић, Институт „Винча“
Трајање	1.1.2011.-31.12.2015.
Учесници са ФМГ	проф. др Љубомир Лукић проф. др Мирко Ђапић

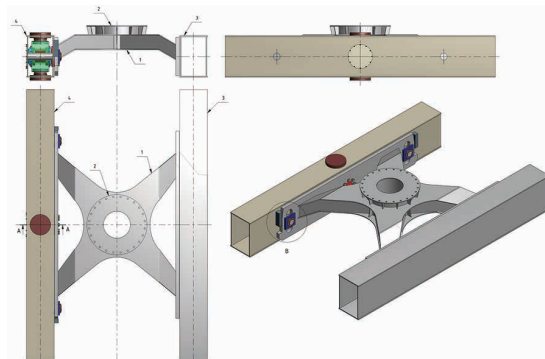
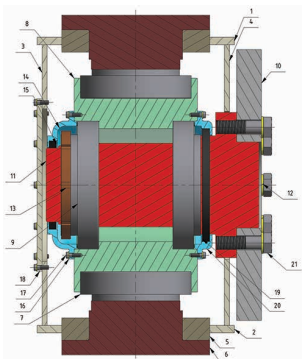
Project ID	TR35031
Title	Development and application of methods and laboratory equipment for conformity assessment of technical products
Category	Mechanical engineering and industrial software
Partners	- „Vinča“ Institute - FMCE and others
Manager	Dr Predrag Popović „Vinča“ Institute
Period	1.1.2011-31.12.2015
Participants from FMCE	Prof. Dr Ljubomir Lukić Prof. Dr Mirko Đapić

Идент. број	TR35037
Назив	Развој нове кашике багера континуалног дејства у циљу интегрисања модуларних резних елемената
Категоризација	Машинство и индустријски софтвер
Реализатори	- Факултет техничких наука Чачак - ФМГ
Руководилац	проф. др Радомир Славковић, Факултет техничких наука Чачак
Трајање	1.1.2011.-31.12.2015.
Учесници са ФМГ	др Горан Марковић др Небојша Здравковић

Project ID	TR35037
Title	Development of a new construction of excavator bucket for continuous operations with integration of modular cutting elements
Category	Mechanical engineering and industrial software
Partners	- Faculty of technical sciences in Čačak, University of Kragujevac - FMCE
Manager	Prof. Dr Radomir Slavković Faculty of technical sciences in Čačak
Period	1.1.2011-31.12.2015
Participants from FMCE	Dr Goran Marković Dr Nebojša Zdravković

Идент. број	TR35038
Назив	Истраживање и развој нових концепција веза окретне и неокретне конструкције машина транспортне и грађевинске механизације
Категоризација	Машинство и индустријски софтвер
Реализатори	- ФМГ - Факултет техничких наука Чачак
Руководилац	проф. др Миломир Гашић
Трајање	1.1.2011.-31.12.2015.
Учесници са ФМГ	проф. др Миломир Гашић проф. др Миле Савковић проф. др Драган Петровић проф. др Радован Булатовић др Горан Марковић др Небојша Здравковић др Милан Бижић Горан Бошковић Марко Николић

Project ID	TR35038
Title	Research and development of new concepts of connection between movable and non-movable structures of construction and transport machinery
Category	Mechanical engineering and industrial software
Partners	- FMCE - Faculty of technical sciences in Čačak, University of Kragujevac
Manager	Prof. Dr Milomir Gašić
Period	1.1.2011-31.12.2015
Participants from FMCE	Prof. Dr Milomir Gašić Prof. Dr Mile Savković Prof. Dr Dragan Petrović Prof. Dr Radovan Bulatović Dr Goran Marković Dr Nebojša Zdravković Dr Milan Bižić Goran Bošković Marko Nikolić

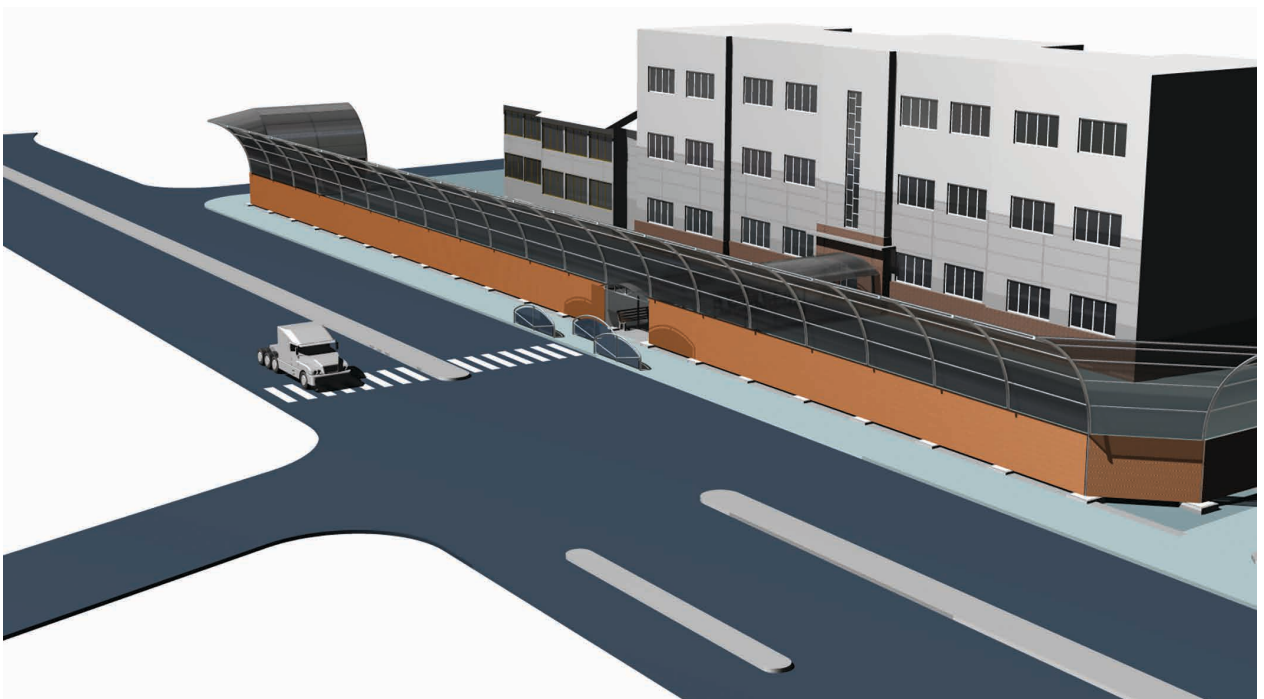


Идент. број	TR36030
Назив	Развој и примена оптимизационих метода у обликовању ланца снабдевања и дистрибуције при обликовању дистрибуционог центра
Категоризација	Саобраћај, урбанизам и грађевинарство
Реализатори	- Факултет техничких наука у Новом Саду - ФМГ
Руководилац	проф. др Владета Гајић, Факултет техничких наука у Новом Саду
Трајање	1.1.2011.-31.12.2015.
Учесници са ФМГ	др Мирко Ђелошевић (до 1.9.2014.)

Project ID	TR36030
Title	Development and application of optimization methods for creation of supply chains and distribution within distributive center design
Category	Traffic, urban planning and construction
Partners	- Faculty of technical sciences, University of Novi Sad - FMCE
Manager	Prof. Dr Vladeta Gajić Faculty of technical sciences Novi Sad
Period	1.1.2011-31.12.2015
Participants from FMCE	Dr Mirko Đelošević (until 1.9.2014.)

Идент. број	TR37020
Назив	Развој методологија и средстава за заштиту од буке урбаних средина
Категоризација	Уређење, заштита и коришћење вода, земљишта и ваздуха
Реализатори	- ФМГ - Факултет заштите на раду у Нишу - Саобраћајни факултет у Београду
Руководилац	проф. др Златан Шошкић
Трајање	1.1.2011.-31.12.2015.
Учесници са ФМГ	проф. др Златан Шошкић проф. др Љубомир Лукић проф. др Миомир Вукићевић проф. др Милан Коларевић проф. др Зоран Петровић др Небојша Богојевић мр Мишо Бјелић мр Бранко Радичевић Александра Петровић Владан Грковић Марина Пљакић Слободан Тодосијевић Јелена Томић

Project ID	TR37020
Title	Development of methodologies and means for noise protection of urban
Category	Planning, protection and use of water, soil and air
Partners	- FMCE - Faculty of occupational safety, University of Niš - Faculty of transport and traffic engineering, University of Belgrade
Manager	Prof. Dr Zlatan Šoškić
Period	1.1.2011-31.12.2015
Participants from FMCE	Prof. Dr Zlatan Šoškić Prof. Dr Ljubomir Lukić Prof. Dr Miomir Vukićević Prof. Dr Milan Kolarević Prof. Dr Zoran Petrović Dr Nebojša Bogojević mr Mišo Bjelić mr Branko Radičević Aleksandra Petrović Vladan Grković Marina Pljakić Slobodan Todosijević Jelena Tomić



ПРОЈЕКТИ ОСНОВНИХ ИСТРАЖИВАЊА

Идент. број	ОН174016
Назив	Механика нелинеарних и дисипативних система-савремени модели, анализа и примене
Категоризација	Математика, компјутерске науке и механика
Реализатори	- Факултет техничких наука у Новом Саду - ФМГ и други
Руководилац	проф. др Славољуб Симић, Факултет техничких наука у Новом Саду
Трајање	1.1.2011.-31.12.2015.
Учесници са ФМГ	Александар Николић др Мирослав Весковић, ред. проф. ФМГ у пензији

Идент. број	ОН174025
Назив	Проблеми нелинеарне анализе, теорије оператора, топологије и примене
Категоризација	Математика, компјутерске науке и механика
Реализатори	- ПМФ у Нишу - ФМГ и други
Руководилац	проф. др Владимир Ракочевић, ПМФ у Нишу
Трајање	1.1.2011.-31.12.2015.
Учесници са ФМГ	проф. др Милоје Рајовић

PROJECTS OF BASIC RESEARCH

Project ID	ON174016
Title	Mechanics of nonlinear and dissipative systems - contemporary models, analysis and applications
Category	Mathematics, computer science and mechanics
Partners	- Faculty of technical sciences Novi Sad - FMCE and others
Manager	Prof. Dr Slavoljub Simić Faculty of technical sciences, University of Novi Sad
Period	1.1.2011-31.12.2015
Participants from FMCE	Dr Miroslav Vesković, retired Aleksandar Nikolić

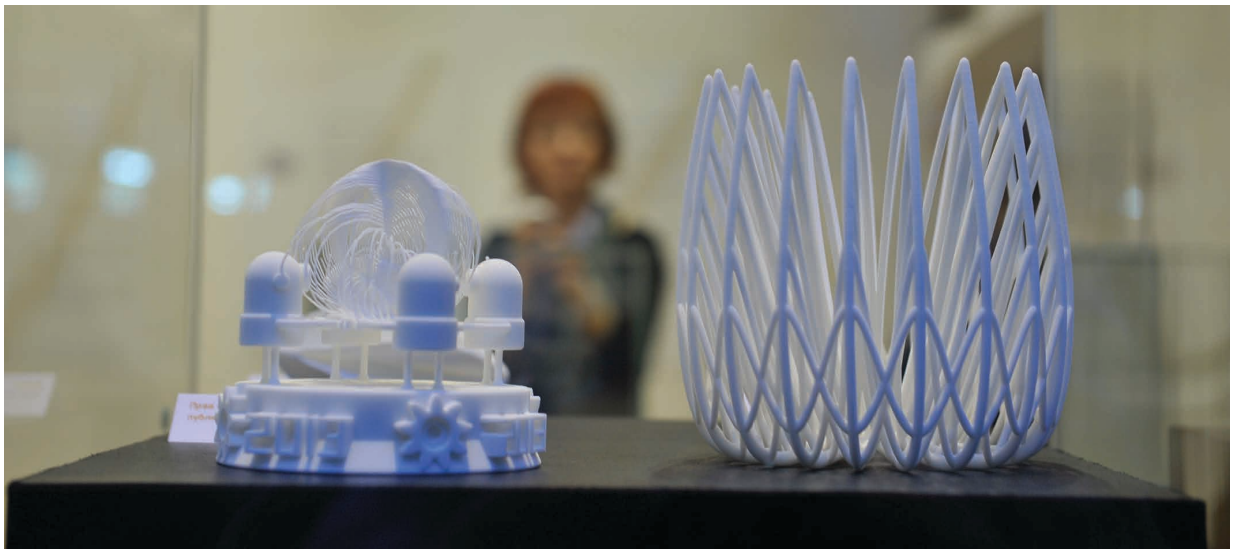
Project ID	ON174025
Title	Problems of nonlinear analysis, operator theory, topology and applications
Category	Mathematics, computer science and mechanics
Partners	- Faculty of sciences and mathematics, University of Niš - FMCE and others
Manager	Prof. Dr Vladimir Rakočević Faculty of sciences and mathematics, University of Niš
Period	1.1.2011-31.12.2015
Participants from FMCE	Prof. Dr Miloje Rajović

ПРОЈЕКТИ ПОПУЛАРИЗАЦИЈЕ НАУКЕ

Назив	Афирмација науке међу младима „АfНаМ“
Категоризација	Пројекти за промоцију науке Министарства просвете науке и технолошког развоја Републике Србије
Реализатори	ФМГ
Руководилац	проф. др Миомир Вукићевић
Трајање	1.2.2012.-31.10.2012.
Учесници са ФМГ	проф. др Миомир Вукићевић проф. др Милан Коларевић мр Мишо Бјелић Александра Петровић

PROJECTS OF SCIENCE POPULARIZATION

Title	Science affirmation among youth „AfNaM“
Category	Projects for the promotion of science by Ministry of education, science and technological development of Republic of Serbia
Partners	FMCE
Manager	Prof. Dr Miomir Vukićević
Period	1.2.2012-31.10.2012
Participants from FMCE	Prof. Dr Miomir Vukićević Prof. Dr Milan Kolarević mr Mišo Bjelić Aleksandra Petrović



Назив	„НеМогући дизајн“ Конкурс за најбоље дизајнерско решење и израду прототипова младих дизајнера
Категоризација	Пројекти за промоцију науке Министарства просвете науке и технолошког развоја Републике Србије
Реализатори	- ФМГ - Центар за промоцију науке Београд
Руководилац	др Снежана Ћирић Костић
Трајање	1.5.2013.-31.12.2013.
Учесници са ФМГ	др Снежана Ћирић Костић мр Небојша Богојевић Александар Вранић Милорад Стамболић

Title	ImPossible Design - Competition for the best design solution and prototyping of young designers
Category	Projects for the promotion of science by Ministry of education, science and technological development of Republic of Serbia
Partners	- FMCE - Centre for the Promotion of Science Belgrade
Manager	Dr Snežana Ćirić Kostić
Period	1.5.2013-31.12.2013
Participants from FMCE	Dr Snežana Ćirić Kostić mr Nebojša Bogojević Aleksandar Vranić Milorad Stambolić

ПРОЈЕКТИ ПРЕМА КОНКУРСИМА МЕЂУНАРОДНИХ
ИНСТИТУЦИЈА

INTERNATIONAL PROJECTS

Назив	Strengthening Railway Vehicles Centre of Faculty of Mechanical Engineering Kraljevo - „SeRViCe“
Категоризација	Пројекат је предложен Европској Комисији по позиву “Unlocking and developing the research potential in the EU’s convergence regions and outermost regions” са скраћеном ознаком REGPOT 2007, који припада категорији “Capacities” пројеката у оквиру FP7 програма
Реализатори	- ФМГ - KTH Railway Group, Универзитет КТХ из Стокхолма /Шведска/ - Dipartimento di Ingegneria delle Costruzioni Meccaniche, Nucleari, Aeronautiche e di Metallurgia-DIEM, Универзитет у Болоњи /Италија/
Руководилац	проф. др Ранко Ракановић (1.5.2008-18.12.2009.) проф. др Драган Петровић (18.12.2009-30.11.2011.)
Трајање	1.5.2008.-30.4.2011.
Буџет	1,166.313,80 ЕУР.
Учесници са ФМГ	проф. др Ранко Ракановић проф. др Драган Петровић проф. др Новак Недић проф. др Златан Шошкић проф. др Аранђел Бабић др Снежана Ђирић Костић др Небојша Богојевић др Милан Бижић др Мирко Ђелошевић Мр Наташа Павловић Снежана Радосављевић Зоран Лешевић Владимир Столић Весна Брашић Марина Пљакић Немања Илић

Title	Strengthening Railway Vehicles Centre of Faculty of Mechanical Engineering Kraljevo - „SeRViCe“
Category	Project proposal was submitted to European Commission under call “Unlocking and developing the research potential in the EU’s convergence regions and outermost regions” with abbreviated title REGPOT 2007, which belongs to project category “Capacities” within FP7 programme
Partners	- FMCE - KTH Railway Group, Univerzitet KTH iz Stokholma /Sweedn/ - Dipartimento di Ingegneria delle Costruzioni Meccaniche, Nucleari, Aeronautiche e di Metallurgia-DIEM, University of Bologna /Italy/
Manager	Prof. Dr Ranko Rakanović (1.5.2008-18.12.2009.) Prof. Dr Dragan Petrović (18.12.2009-30.11.2011.)
Period	1.5.2008-30.4.2011
Budget	1,166.313,80 EUR.
Participants from FMCE	Prof. Dr Ranko Rakanović Prof. Dr Dragan Petrović Prof. Dr Novak Nedić Prof. Dr Zlatan Šoškić Prof. Dr Arandjel Babić Dr Snežana Ćirić Kostić Dr Nebojša Bogojević Dr Milan Bižić Dr Mirko Đelošević mr Nataša Pavlović Snežana Radosavljević Zoran Lešević Vladimir Stolić Vesna Brašić Marina Pljakić Nemanja Ilić

Назив	Innovative management for new products - „IMPuls“
Категоризација	Пројекат припада програму Regional Socio-Economic Development Program (RSEDP2) који финансира Европска Комисија кроз IPA фондове уз подршку Министарства економије и регионалног развоја Републике Србије
Реализатори	<ul style="list-style-type: none"> - ФМГ - Универзитет у Болоњи / Италија/ - Регионална привредна комора Краљево - Град Краљево - Регионални центар за развој малих и средњих предузећа Крушевац
Руководилац	Др Снежана Ћирић Костић
Трајање	9.3.2011.-9.6.2013.
Буџет	966.624,00 ЕУР
Учесници са ФМГ	др Снежана Ћирић Костић проф. др Новак Недић (9.3.2011-1.2.2012) проф. др Златан Шошкић (1.2.2012-9.6.2013) др Небојша Богојевић Владимир Столић Слободан Букарица

Title	Innovative management for new products - „IMPuls“
Category	Project belongs to the progame “Regional Socio - Economic Development Program (RSEDP2)” funded by European Commission through IPA funds with the support of Ministry of economy and regional development of Republic of Serbia
Partners	<ul style="list-style-type: none"> - FMCE - University of Bologna /Italy/ - Regional chamber of commerce and industry Kraljevo - The City of Kraljevo - The Regional center for support for small and medium-sized enterprises - Kruševac
Manager	Dr Snežana Čirić Kostić
Period	9.3.2011- 9.6.2013.
Budget	966.624,00 EUR
Participants from FMCE	Dr Snežana Čirić Kostić Prof. Dr Novak Nedić (9.3.2011-1.2.2012) Prof. Dr Zlatan Šoškić (1.2.2012-9.6.2013) Dr Nebojša Bogojević Vladimir Stolić Slobodan Bukarica



Назив	Automotive Training Centre for Central Serbia - „ATC Serbia“
Категоризација	Пројекат припада програму Regional Socio-Economic Development Program (RSEDP2) који финансира Европска Комисија кроз IPA фондове уз подршку Министарства економије и регионалног развоја Републике Србије
Реализатори	<ul style="list-style-type: none"> - Политехн. школа Крагујевац - ФМГ - Универзитет у Болоњи /Италија/ - IAL Friuli Venezia Giulia /Италија/ - ФИАТ Аутомобили Србија, Fiat Group /Италија/ и други.
Руководилац	проф. Синиша Којић
Трајање	8.2.2011.-8.2.2013.
Буџет	558.272,00 ЕУР
Учесници са ФМГ	проф. др Новак Недић др Драган Пршић Весна Брашић

Title	Automotive Training Centre for Central Serbia - „ATC Serbia“
Category	Project belongs to the programe “Regional Socio - Economic Development Program (RSEDP2)” funded by European Commission through IPA funds with the support of Ministry of economy and regional development of Republic of Serbia
Partners	<ul style="list-style-type: none"> - Polytechnic school in Kragujevac - FMCE - University of Bologna /Italy/ - IAL Friuli Venezia Giulia /Italy/ - FIAT Automobili Serbia, Fiat Group /Italy/ and others
Manager	prof. Siniša Kojić
Period	8.2.2011-8.2.2013
Budget	558.272,00 EUR
Participants from FMCE	Prof. Dr Novak Nedić Dr Dragan Pršić Vesna Brašić



Назив	Bridge technical differences and social suspicions contributing to transform the Adriatic area in a stable hub for a sustainable technological development - „Adria HUB“
Категоризација	Пројекат припада „Adriatic IPA“ позиву који је део „Instrument for Pre-Accession Assistance (IPA) Cross Border Cooperation (CBC)“ програма који финансира Европска Комисија кроз IPA фондове, уз подршку Министарства економије и регионалног развоја Републике Србије.
Реализатори	Водећи партнер - Универзитет у Болоњи /Италија/ Партнери - Међу-универзитетски конзорцијум „AlmaLaurea“, Болоња /Италија/ - ФМГ и други
Руководилац	dr Cristiano Fragassa, Универзитет у Болоњи
Трајање	26.9.2012.-25.9.2015.
Буџет	2.240.775,00 ЕУР
Учесници са ФМГ	проф. др Новак Недић проф. др Љубомир Лукић др Драган Пршић др Љубиша Дубоњић Драгица Биочанин Бојан Белоица

Title	Bridge technical differences and social suspicions contributing to transform the Adriatic area in a stable hub for a sustainable technological development - „Adria HUB“
Category	Project belongs to „Adriatic IPA“ call as part of „Instrument for Pre-Accession Assistance (IPA) Cross Border Cooperation (CBC)“ programe, funded by European Commission through IPA funds with the support of Ministry of economy and regional development of Republic of Serbia.
Partners	Leading partner - University of Bologna /Italy/ Partners - AlmaLaurea inter-university consortium Bologna /Italy/ - FMCE and others.
Manager	Dr Cristiano Fragassa University of Bologna
Period	26.9.2012.-25.9.2015.
Budget	2.240.775,00 EUR
Participants from FMCE	Prof. Dr Novak Nedić Prof. Dr Ljubomir Lukić Dr Dragan Pršić Dr Ljubiša Dubonjić Dragica Biočanin Bojan Beloica



Назив	Concurrent Product and Technology Development - Teaching, Research and Implementation of Joint Programs Oriented in Production and Industrial Engineering
Категоризација	Пројекат је предложен у оквиру програма Central European Exchange Program for University Studies (CEEPUS)
Реализатори	<ul style="list-style-type: none"> - Свеучилиште у Ријеци / Хрватска/, Технички факултет - ФМГ - Чешки Технички Универзитет у Прагу /Чешка/, Машински факултет и други.
Руководилац	проф. др Златан Цар са Факултета за стројарство у Ријеци / Хрватска/
Трајање	Школска 2013/2014. година
Учесници са ФМГ	проф. др Зоран Петровић проф. др Милан Коларевић др Снежана Ћирић Костић мр Мишо Бјелић мр Бранко Радичевић

Title	Concurrent Product and Technology Development - Teaching, Research and Implementation of Joint Programs Oriented in Production and Industrial Engineering
Category	Project proposal was submitted within „Central European Exchange Program for University Studies“ (CEEPUS)
Partners	<ul style="list-style-type: none"> - University of Rijeka /Croatia/, Faculty of Engineering - FMCE - Czech Technical University in Prague /Czech Republic/, Faculty of Mechanical Engineering and others
Manager	Prof. Dr Zlatan Car Faculty of Engineering, University of Rijeka /Croatia/
Period	School year 2013/2014
Participants from FMCE	Prof. Dr Zoran Petrović Prof. Dr Milan Kolarević Dr Snežana Ćirić Kostić mr Mišo Bjelić mr Branko Radičević



Назив	Erasmus+ for Students/Teachers/ Administrative Staff from Moldova, Morocco, Serbia Пројекат мобилности студената, наставника и административног особља са Политехничким универзитетом У Темишвару
Категоризација	Пројекат је предложен у оквиру програма KA1 акције програма Еразмус+ за период 2015-2021
Реализатори	- Универзитет Ibn Zohr из Агадира /Мароко/ - Технички Универзитет из Кишињева /Молдавија/ - Универзитет у Београду - ФМГ и други
Руководилац	проф. др Лиа Долга Политехнички универзитет у Темишвару
Трајање	2015-2021.
Учесници са ФМГ	проф. др Златан Шошкић проф. др Милан Коларевић проф. др Миомир Вукићевић проф. др Мирко Ђапић мр Мишо Бјелић мр Бранко Радичевић Александра Петровић

Title	Erasmus+ for Students, Teachers and Administrative Staff from Moldova, Morocco, Serbia Mobility project for students, teachers and administrative staff with Polytechnica University of Timisoara /Romania/
Category	Project proposal was submitted within programme KA1 under programme action Erasmus+ for period 2015-2021
Partners	- University Ibn Zohr in Agadir / Morocco/ - Technical University Kishinev / Moldova/ - University of Belgrade - FMCE and others
Manager	Prof. Dr Lia Dolga Polytechnica University of Timisoara /Romania/
Period	2015-2021
Participants from FMCE	Prof. Dr Zlatan Šoškić Prof. Dr Milan Kolarević Prof. Dr Miomir Vukićević Prof. Dr Mirko Đapić mr Mišo Bjelić mr Branko Radičević Aleksandra Petrović



Erasmus+

Упоредо са развојем Факултета у Краљеву развијала се и библиотечка активност и издавачка делатност. Поред стручне литературе из области машинства, грађевинарства и технике уопште, фонд библиотеке укључује велики број приручника, енциклопедија, зборника радова и речника. За потребе својих корисника, библиотека има развијену и сарадњу са библиотекама у земљи и иностранству.

Укупан фонд библиотеке износи преко 9000 публикација. Информације о материјалу библиотеке корисник може добити и преко електронске комуникације. Посебно смо поносни на велики број издања чији су аутори или коаутори професори нашег факултета.

КАТАЛОГ ИЗДАЊА АУТОРА И КОАУТОРА ФАКУЛТЕТА ЗА МАШИНСВО И ГРАЂЕВИНАРСТВО У КРАЉЕВУ (ДО 2012. ГОДИНЕ МАШИНСКИ ФАКУЛТЕТ КРАЉЕВО)

1. Рајовић М., Лаловић Љ.: ЗБИРКА РЕШЕНИХ ИСПИТНИХ ЗАДАТАКА ИЗ МАТЕМАТИКЕ, Машински факултет Краљево, 1995.
2. Гордић В.: ОСНОВИ РЕЗНИХ АЛАТА, Машински факултет Краљево, 1996.
3. Бакша А., Весковић М.: СТАБИЛНОСТ КРЕТАЊА, Математички факултет Београд, 1996.
4. Ђорђевић В., Вукићевић М.: МАШИНСКИ МАТЕРИЈАЛИ - ПРАКТИКУМ ЗА ВЕЖБЕ I ДЕО, Машински факултет, Београд, 1996.
5. Лукић Љ., Милојевић М.: МОДУЛАРНО ПРОЈЕКТОВАЊЕ, Лола Институт Београд, 1996.
6. Мечанин В.: ОПТИМИЗАЦИЈА ОБРАДНИХ ПРОЦЕСА У МАШИНОГРАДЊИ, Машински факултет Краљево, 1996.
7. Петковић Н.: БРИТАНЦИ У СРБИЈИ 1900 - 1920., Задужбина Андрејевић Београд, 1996.
8. Трифуновић С.: УВОД У СОЦИОЛОГИЈУ РАДА, Машински факултет Краљево, 1997.
9. Бабић А.: СА МОДЕЛИРАЊЕ У ПРОЈЕКТОВАЊУ ТЕРЕТНИХ ВАГОНА, Задужбина Андрејевић Београд, 1997.
10. Гашић М.: ТРАНСПОРТНИ УРЕЂАЈИ - НЕПРЕКИДНИ ТРАНСПОРТ, Машински факултет Краљево, 1997.
11. Јевтић Д.: ГРАЂЕВИНСКЕ МАШИНЕ - ПРОЈЕКТОВАЊЕ ПЕРСПЕКТИВНОГ ПРОИЗВОДА, Машински факултет Краљево, 1997.
12. Мечанин В.: ПРОГРАМИРАЊЕ ОБРАДНИХ ПРОЦЕСА НА CNC МАШИНАМА, Машински факултет Краљево, 1997.
13. Недић Н.: ПРАКТИКУМ ЗА ЛАБОРАТОРИЈСКЕ ВЕЖБЕ ИЗ СИСТЕМА АУТОМАТСКОГ УПРАВЉАЊА, Машински факултет Краљево, 1997.

The development of the Faculty in Kraljevo has been accompanied by the development of library and publishing activities. Besides the professional literature in the field of mechanical engineering, civil engineering and engineering in general, the library fund includes a large number of handbooks, encyclopaedias, proceedings and dictionaries. For the needs of its users, the library has developed cooperation with libraries in our country and abroad.

The total fund of the library is over 9000 publications. Information about the available material can also be obtained via electronic communication. We are particularly proud of a large number of publications whose authors or coauthors are the professors of our Faculty.

CATALOGUE OF PUBLICATIONS WRITTEN BY AUTHORS AND COAUTHORS FROM THE FACULTY OF MECHANICAL AND CIVIL ENGINEERING IN KRALJEVO (UNTIL 2012 THE FACULTY OF MECHANICAL ENGINEERING IN KRALJEVO) - IN SERBIAN

1. Rajović M., Lalović Lj.: ZBIRKA REŠENIH ISPITNIH ZADATAKA IZ MATEMATIKE, Mašinski fakultet Kraljevo, 1995.
2. Gordić V.: OSNOVI REZNIH ALATA, Mašinski fakultet Kraljevo, 1996.
3. Bakša A., Vesković M.: STABILNOST KRETANJA, Matematički fakultet Beograd, 1996.
4. Đorđević V., Vukićević M.: MAŠINSKI MATERIJALI - PRAKTIKUM ZA VEŽBE I DEO, Mašinski fakultet, Beograd, 1996.
5. Lukić Lj., Milojević M.: MODULARNO PROJEKTOVANJE, Lola Institut Beograd, 1996.
6. Mečanin V.: OPTIMIZACIJA OBRADNIH PROCESA U MAŠINOGRADNJI, Mašinski fakultet Kraljevo, 1996.
7. Petković N.: BRITANCI U SRBIJI 1900 - 1920., Zadužbina Andrejević Beograd, 1996.
8. Trifunović S.: UVOD U SOCIOLOGIJU RADA, Mašinski fakultet Kraljevo, 1997.
9. Babić A.: SA MODELIRANJE U PROJEKTOVANJU TERETNIH VAGONA, Zadužbina Andrejević Beograd, 1997.
10. Gašić M.: TRANSPORTNI UREĐAJI - NEPREKIDNI TRANSPORT, Mašinski fakultet Kraljevo, 1997.
11. Jevtić D.: GRAĐEVINSKE MAŠINE - PROJEKTOVANJE PERSPEKTIVNOG PROIZVODA, Mašinski fakultet Kraljevo, 1997.
12. Mečanin V.: PROGRAMIRANJE OBRADNIH PROCESA NA CNC MAŠINAMA, Mašinski fakultet Kraljevo, 1997.
13. Nedić N.: PRAKTIKUM ZA LABORATORIJSKE

14. Павличић М.: ОСНОВИ ПРИВРЕДНОГ СИСТЕМА СА ЕЛЕМЕНТИМА СТРУКТУРЕ ПРИВРЕДЕ, Машински факултет Краљево, 1997.
15. Пантелић Т.: ОПТИМИЗАЦИЈА У ПРОИЗВОДЊИ, Машински факултет Краљево, 1997.
16. Рајовић М., Мирковић Д., Сеничић А.: FORTRAN 77, Машински факултет Краљево, 1997.
17. Ракановић Р.: ИСПИТИВАЊЕ МАШИНСКИХ КОНСТРУКЦИЈА - I ИЗДАЊЕ, Машински факултет Краљево, 1997.
18. Радовић С., Булатовић Р.: МЕХАНИКА I (СТАТИКА) - ЗБИРКА РЕШЕНИХ ЗАДАТАКА, Машински факултет Краљево, 1998.
19. Ђорђевић Љ., Поповић П.: ТЕХНОЛОГИЈА МАШИНОГРАДЊЕ - ТЕХНОЛОГИЈА ПЛАСТИЧНОСТИ, Машински факултет Краљево, 1998.
20. Новаковић Љ.: МАШИНСКИ ЕЛЕМЕНТИ - ЗБИРКА РЕШЕНИХ ЗАДАТАКА, Машински факултет Краљево, 1998.
21. Седмак А., Шијачки - Жеравчић В., Милосављевић А., Ђорђевић В., Вукићевић М.: МАШИНСКИ МАТЕРИЈАЛИ - ДРУГИ ДЕО, Машински факултет Београд, 2000.
22. Павличић М.: ПРЕДУЗЕТНИШТВО И ПОСЛОВНА ПОЛИТИКА У МАЛИМ И СРЕДЊИМ ПРЕДУЗЕЋИМА, ИЦИМ - Издавачки центар за индустријски менаџмент Крушевац, 2001.
23. Пантелић Т.: ИНДУСТРИЈСКА ЛОГИСТИКА - I ИЗДАЊЕ, ИЦИМ - Издавачки центар за индустријски менаџмент Крушевац, 2001.
24. Петровић Д.: ДИНАМИКА СУДАРА ВАГОНА, Задужбина Андрејевић Београд, 2001.
25. Дедић М.: ЗАДАЦИ ИЗ ОТПОРНОСТИ МАТЕРИЈАЛА, Машински факултет Краљево, 2002.
26. Петровић Р.: МАТЕМАТИЧКО МОДЕЛИРАЊЕ И ИДЕНТИФИКАЦИЈА ПАРАМЕТАРА КЛИПНО-АКСИЈАЛНИХ ПУМПИ, Задужбина Андрејевић Београд, 2002.
27. Недић Н.: АНАЛИЗА И СИНТЕЗА ЕЛЕКТРОХИДРАУЛИЧКИХ И ЕЛЕКТРОПНЕУМАТСКИХ СЕРВОКОМПОНЕНТИ И СЕРВОСИСТЕМА ВИСОКЕ ТАЧНОСТИ И ПОНОВЉИВОСТИ - НАУЧНА МОНОГРАФИЈА, Машински факултет Краљево, 2003.
28. Карамарковић В.: САГОРЕВАЊЕ И ГАСИФИКАЦИЈА БИОМАСЕ - НАУЧНА МОНОГРАФИЈА, Машински факултет Краљево, 2003.
29. Карамарковић В.: ПРАКТИКУМ ИЗ ТЕРМОДИНАМИКЕ, Машински факултет Краљево, 2003.
- VEŽBE IZ SISTEMA AUTOMATSKOG UPRAVLJANJA, Mašinski fakultet Kraljevo, 1997.
14. Pavličić M.: OSNOVI PRIVREDNOG SISTEMA SA ELEMENTIMA STRUKTURE PRIVREDE, Mašinski fakultet Kraljevo, 1997.
15. Pantelić T.: OPTIMIZACIJA U PROIZVODNJI, Mašinski fakultet Kraljevo, 1997.
16. Rajović M., Mirković D., Seničić A.: FORTRAN 77, Mašinski fakultet Kraljevo, 1997.
17. Rakanović R.: ISPITIVANJE MAŠINSKIH KONSTRUKCIJA - I IZDANJE, Mašinski fakultet Kraljevo, 1997.
18. Radović S., Bulatović R.: MEHANIKA I (STATIKA) - ZBIRKA REŠENIH ZADATAKA, Mašinski fakultet Kraljevo, 1998.
19. Đorđević Lj., Popović P.: TEHNOLOGIJA MAŠINOGRADNJE - TEHNOLOGIJA PLASTIČNOSTI, Mašinski fakultet Kraljevo, 1998.
20. Novaković Lj.: MAŠINSKI ELEMENTI - ZBIRKA REŠENIH ZADATAKA, Mašinski fakultet Kraljevo, 1998.
21. Sedmak A., Šijački - Žeravčić V., Milosavljević A., Đorđević V., Vukićević M.: MAŠINSKI MATERIJALI - DRUGI DEO, Mašinski fakultet Beograd, 2000.
22. Pavličić M.: PREDUZETNIŠTVO I POSLOVNA POLITIKA U MALIM I SREDNJIM PREDUZEĆIMA, ICIM - Izdavački centar za industrijski menadžment Kruševac, 2001.
23. Pantelić T.: INDUSTRIJSKA LOGISTIKA - I IZDANJE, ICIM - Izdavački centar za industrijski menadžment Kruševac, 2001.
24. Petrović D.: DINAMIKA SUDARA VAGONA, Zadužbina Andrejević Beograd, 2001.
25. Dedić M.: ZADACI IZ OTPORNOSTI MATERIJALA, Mašinski fakultet Kraljevo, 2002.
26. Petrović R.: MATEMATIČKO MODELIRANJE I IDENTIFIKACIJA PARAMETARA KLIPNO- AKSIJALNIH PUMPI, Zadužbina Andrejević Beograd, 2002.
27. Nedić N.: ANALIZA I SINTEZA ELEKTROHIDRAULIČKIH I ELEKTROPNEUMATSKIH SERVOKOMPONENTI I SERVOSISTEMA VIŠOKE TAČNOSTI I PONOVLJIVOSTI - NAUČNA MONOGRAFIJA, Mašinski fakultet Kraljevo, 2003.
28. Karamarković V.: SAGOREVANJE I GASIFIKACIJA BIOMASE - NAUČNA MONOGRAFIJA, Mašinski fakultet Kraljevo, 2003.
29. Karamarković V.: PRAKTIKUM IZ TERMODINAMIKE, Mašinski fakultet Kraljevo, 2003.

30. Рајовић М.: МАТЕМАТИКА II ЗА ИНЖЕЊЕРЕ, Академска мисао Београд, 2004.
31. Коларевић М.: БРЗИ РАЗВОЈ ПРОИЗВОДА, Задужбина Андрејевић Београд, 2004.
32. Павличић М.: МЕНАЏМЕНТ МАЛОГ ПРЕДУЗЕЋА – ПРИРУЧНИК, ИЦИМ - Издавачки центар за индустријски менаџмент Крушевац, 2004.
33. Павличић М.: ЕКОНОМИКА ПРЕДУЗЕЋА - ЕЛЕМЕНТИ ТЕОРИЈЕ МИКРОЕКОНОМИЈЕ, ИЦИМ - Издавачки центар за индустријски менаџмент Крушевац, 2004.
34. Бабић А.: ТЕХНОЛОГИЈА МОНТАЖЕ, Машински факултет Краљево, 2005.
35. Бабић А.: ПРОЈЕКТОВАЊЕ ТЕХНОЛОШКИХ ПРОЦЕСА, Машински факултет Краљево, 2005.
36. Ђапић М.: ЕВИДЕНЦИОНИ СИСТЕМИ У РАЗВОЈУ ПРОИЗВОДА & ПРОЦЕСА, Лола Институт Београд, 2005.
37. Пантелић Т.: ИНДУСТРИЈСКА ЛОГИСТИКА - ЗБИРКА РЕШЕНИХ ЗАДАТАКА СА ИЗВОДИМА ИЗ ТЕОРИЈЕ, ИЦИМ - Издавачки центар за индустријски менаџмент Крушевац, 2005.
38. Пантелић Т.: ИНДУСТРИЈСКА ЛОГИСТИКА - II ИЗДАЊЕ, ИЦИМ - Издавачки центар за индустријски менаџмент Крушевац, 2005.
39. Петровић Р., Којић М., Ђорђевић Д.: ПРОЈЕКТОВАЊЕ РЕЗЕРВОАРА ЗА СКЛАДИШТЕЊЕ И ТРАНСПОРТ ФЛУИДА, Машински факултет Краљево, 2005.
40. Петровић Р., Главчић З.: МЕТОДИЧКА ЗБИРКА ЗАДАТАКА ИЗ ХИДРАУЛИКЕ И ПНЕУМАТИКЕ, Машински факултет Краљево, 2005.
41. Радовић С.: ДИНАМИКА ОБЈЕКТА СА НЕХОЛОНОМНИМ ВЕЗАМА - НАУЧНА БИОГРАФИЈА, Машински факултет Краљево, 2005.
42. Рајовић М.: МАТЕМАТИКА I - ТЕОРИЈА И ПРИМЕРИ, Академска мисао Београд, 2005.
43. Ђорђевић Љ.: ТЕХНОЛОГИЈА ПОСТАВЉАЊА МАШИНА - ТЕОРИЈА ВИБРОИЗОЛАЦИОНИХ МАТЕРИЈАЛА, Машински факултет Краљево, 2006.
44. Ђорђевић Љ., ТЕХНОЛОГИЈА ПОСТАВЉАЊА МАШИНА - ТЕОРИЈА ПОРЕМЕЋАЈНИХ СИЛА И ВИБРАЦИЈА, Машински факултет Краљево, 2006.
45. Павличић М.: ОСНОВИ ЕКОНОМИЈЕ, Машински факултет Краљево, 2006.
46. Рајовић М., Станојевић Д.: ВЕРОВАТНОЋА И СТАТИСТИКА - ТЕОРИЈА И ПРИМЕРИ, Академска мисао Београд, 2006.
47. Ракановић Р., Петровић Д., Шошкић З., Симовић Т.: ИСПИТИВАЊЕ МАШИНСКИХ КОНСТРУКЦИЈА - II ИЗДАЊЕ, Машински факултет Краљево, 2006.
30. Rajović M.: MATEMATIKA II ZA INŽENJERE, Akademska misao Beograd, 2004.
31. Kolarević M.: BRZI RAZVOJ PROIZVODA, Zadužbina Andrejević Beograd, 2004.
32. Pavličić M.: MENADŽMENT MALOG PREDUZEĆA – PRIRUČNIK, ICIM - Izdavački centar za industrijski menadžment Kruševac, 2004.
33. Pavličić M.: EKONOMIKA PREDUZEĆA - ELEMENTI TEORIJE MIKROEKONOMIJE, ICIM - Izdavački centar za industrijski menadžment Kruševac, 2004.
34. Babić A.: TEHNOLOGIJA MONTAŽE, Mašinski fakultet Kraljevo, 2005.
35. Babić A.: PROJEKTOVANJE TEHNOLOŠKIH PROCESA, Mašinski fakultet Kraljevo, 2005.
36. Đapić M.: EVIDENCIONI SISTEMI U RAZVOJU PROIZVODA & PROCESA, Lola Institut Beograd, 2005.
37. Pantelić T.: INDUSTRIJSKA LOGISTIKA - ZBIRKA REŠENIH ZADATAKA SA IZVODIMA IZ TEORIJE, ICIM - Izdavački centar za industrijski menadžment Kruševac, 2005.
38. Pantelić T.: INDUSTRIJSKA LOGISTIKA - II IZDANJE, ICIM - Izdavački centar za industrijski menadžment Kruševac, 2005.
39. Petrović R., Kojić M., Đorđević D.: PROJEKTOVANJE REZERVOARA ZA SKLADIŠTENJE I TRANSPORT FLUIDA, Mašinski fakultet Kraljevo, 2005.
40. Petrović R., Glavčić Z.: METODIČKA ZBIRKA ZADATAKA IZ HIDRAULIKE I PNEUMATIKE, Mašinski fakultet Kraljevo, 2005.
41. Radović S.: DINAMIKA OBJEKATA SA NEHOLONOMNIM VEZAMA - NAUČNA BIOGRAFIJA, Mašinski fakultet Kraljevo, 2005.
42. Rajović M.: MATEMATIKA I - TEORIJA I PRIMERI, Akademska misao Beograd, 2005.
43. Đorđević Lj.: TEHNOLOGIJA POSTAVLJANJA MAŠINA - TEORIJA VIBROIZOLACIONIH MATERIJALA, Mašinski fakultet Kraljevo, 2006.
44. Đorđević Lj., TEHNOLOGIJA POSTAVLJANJA MAŠINA - TEORIJA POREMEĆAJNIH SILA I VIBRACIJA, Mašinski fakultet Kraljevo, 2006.
45. Pavličić M.: OSNOVI EKONOMIJE, Mašinski fakultet Kraljevo, 2006.
46. Rajović M., Stanojević D.: VEROVATNOĆA I STATISTIKA - TEORIJA I PRIMERI, Akademska misao Beograd, 2006.
47. Rakanović R., Petrović D., Šoškić Z., Simović T.: ISPITIVANJE MAŠINSKIH KONSTRUKCIJA - II

48. Савковић М.: МЕТАЛНЕ КОНСТРУКЦИЈЕ - РЕШЕНИ ЗАДАЦИ, Машински факултет Краљево, 2006.
49. Вукићевић М.: ВАТРОГАСНА ОПРЕМА И ПРИБОРИ - ПРИРУЧНИК, Краљевски гласник, Краљево, 2006.
50. Седмак А., Вукићевић М. и др.: МАШИНСКИ МАТЕРИЈАЛИ 2, Планета принт, Београд, 2007.
51. Вукићевић М.: МАШИНСКИ МАТЕРИЈАЛИ - ПРИРУЧНИК, Краљевски гласник, Краљево, 2007.
52. Вукићевић М. и др.: ЗАВАРИВАЊЕ ГАСНИМ ПОСТУПКОМ, Краљевски гласник, Краљево, 2007.
53. Савковић М., Гашић М.: МЕТАЛНЕ КОНСТРУКЦИЈЕ - ПРИМЕРИ ПРОЈЕКТНИХ ЗАДАТАКА, Машински факултет Краљево, 2008.
54. Гашић М., Савковић М.: НЕПРЕКИДНИ ТРАНСПОРТ - РЕШЕНИ ЗАДАЦИ, Машински факултет Краљево, 2008.
55. Карамарковић В.: УПУСТВО ЗА ПРИПРЕМУ ПРОЈЕКТА У ОБЛАСТИ ЕНЕРГЕСКЕ ЕФИКАСНОСТИ У ОПШТИНАМА, МИНИСТАРСТВО РУДАРСТВА И ЕНЕРГЕТИКЕ РЕПУБЛИКЕ СРБИЈЕ, Београд, 2008.
56. Коларевић М.: УПРАВЉАЊЕ КВАЛИТЕТОМ I, Машински факултет Краљево, 2008.
57. Коларевић М.: УПРАВЉАЊЕ КВАЛИТЕТОМ II, Машински факултет Краљево, 2008.
58. Коларевић М.: УПРАВЉАЊЕ КВАЛИТЕТОМ III, Машински факултет Краљево, 2008.
59. Лукић Љ.: ФЛЕКСИБИЛНИ И ТЕХНОЛОШКИ СИСТЕМИ, Машински факултет Краљево, 2008.
60. Филипивић В., Недић Н.: ПИД РЕГУЛАТОРИ, Машински факултет Краљево, 2008.
61. Обровић Б., Петровић Р.: МЕХАНИКА ФЛУИДА - ВИШИ КУРС, Машински факултет Краљево, 2008.
62. Карамарковић В. и др.: СТРАТЕГИЈА ПРИМЕНЕ МЕХАНИЗАМА ЧИСТОГ РАЗВОЈА У ЕНЕРГЕТСКОМ СЕКТОРУ РЕПУБЛИКЕ СРБИЈЕ, Министарство рударства и енергетике РС, Београд, 2009.
63. Вукићевић М.: АЛАТИ ЗА ТЕХНОЛОГИЈУ ОБРАДЕ ДЕФОРМИСАЊЕМ И ПОМОЋНИ ПРИБОРИ – РЕПЕТИТОРИЈУМ, Краљевски Гласник, Краљево, 2009.
64. Гашић М.: ТРАНСПОРТНИ УРЕЂАЈИ - НЕПРЕКИДНИ ТРАНСПОРТ, Машински факултет Краљево, 2010.
65. Рајовић М.: ПАРЦИЈАЛНЕ ДИФЕРЕНЦИЈАЛНЕ ЈЕДНАЧИНЕ, Планета принт, Београд, 2010.
66. Вукићевић М.: Уређаји и прибори у заваривању, Машински факултет Краљево, 2012.
67. Петровић Д.: железничка возила – основе, Факултет за машинство и грађевинарство у Краљево, 2013.
68. Вукићевић М.: Пројектовање технологије
- IZDANJE, Mašinski fakultet Kraljevo, 2006.
48. Savković M.: METALNE KONSTRUKCIJE - REŠENI ZADACI, Mašinski fakultet Kraljevo, 2006.
49. Vukićević M.: VATROGASNA OPREMA I PRIBORI - PRIRUČNIK, Kraljevski glasnik, Kraljevo, 2006.
50. Sedmak A., Vukićević M. i dr.: MAŠINSKI MATERIJALI 2, Planeta print, Beograd, 2007.
51. Vukićević M.: MAŠINSKI MATERIJALI - PRIRUČNIK, Kraljevski glasnik, Kraljevo, 2007.
52. Vukićević M. i dr.: ZAVARIVANJE GASNIM POSTUPKOM, Kraljevski glasnik, Kraljevo, 2007.
53. Savković M., Gašić M.: METALNE KONSTRUKCIJE - PRIMERI PROJEKTNIH ZADATAKA, Mašinski fakultet Kraljevo, 2008.
54. Gašić M., Savković M.: NEPREKIDNI TRANSPORT - REŠENI ZADACI, Mašinski fakultet Kraljevo, 2008.
55. Karamarković V.: UPUSTVO ZA PRIPREMU PROJEKATA U OBLASTI ENERGESKE EFIKASNOSTI U OPŠTINAMA, MINISTARSTVO RUDARSTVA I ENERGETIKE REPUBLIKE SRBIJE, Beograd, 2008.
56. Kolarević M.: UPRAVLJANJE KVALITETOM I, Mašinski fakultet Kraljevo, 2008.
57. Kolarević M.: UPRAVLJANJE KVALITETOM II, Mašinski fakultet Kraljevo, 2008.
58. Kolarević M.: UPRAVLJANJE KVALITETOM III, Mašinski fakultet Kraljevo, 2008.
59. Lukić Lj.: FLEKSIBILNI I TEHNOLOŠKI SISTEMI, Mašinski fakultet Kraljevo, 2008.
60. Filipović V., Nedić N.: PID REGULATORI, Mašinski fakultet Kraljevo, 2008.
61. Obrović B., Petrović R.: MEHANIKA FLUIDA - VIŠI KURS, Mašinski fakultet Kraljevo, 2008.
62. Karamarković V. i dr.: STRATEGIJA PRIMENE MEHANIZAMA ČISTOG RAZVOJA U ENERGETSKOM SEKTORU REPUBLIKE SRBIJE, Ministarstvo rudarstva i energetike RS, Beograd, 2009.
63. Vukićević M.: ALATI ZA TEHNOLOGIJU OBRADJE DEFORMISANJEM I POMOĆNI PRIBORI – REPETITORIJUM, Kraljevski Glasnik, Kraljevo, 2009.
64. Gašić M.: TRANSPORTNI UREĐAJI - NEPREKIDNI TRANSPORT, Mašinski fakultet Kraljevo, 2010.
65. Rajović M.: PARCIJALNE DIFERENCIJALNE JEDNAČINE, Planeta print, Beograd, 2010.
66. Vukićević M.: Uređaji i pribori u zavarivanju, Mašinski fakultet Kraljevo, 2012.
67. Petrović D.: železnička vozila – osnove, Fakultet za mašinstvo i građevinarstvo u Kraljevu, 2013.

- заваривања I, Факултет за машинство и грађевинарство у Краљеву, 2014.
69. Вукићевић М.: Пројектовање технологије заваривања II, Факултет за машинство и грађевинарство у Краљеву, 2014.
70. Вукићевић М.: Технологија спајања материјала, Факултет за машинство и грађевинарство у Краљеву, 2014.
71. Шалинић С.: Динамика система – практикум, Факултет за машинство и грађевинарство у Краљеву, 2014.
72. Ерић-Цекић О.: Машински материјали – Приручник за вежбе, Факултет за машинство и грађевинарство у Краљеву, 2014.
68. Vukićević M.: Projektovanje tehnologije zavarivanja I, Fakultet za mašinstvo i građevinarstvo u Kraljevu, 2014.
69. Vukićević M.: Projektovanje tehnologije zavarivanja II, Fakultet za mašinstvo i građevinarstvo u Kraljevu, 2014.
70. Vukićević M.: Tehnologija spajanja materijala, Fakultet za mašinstvo i građevinarstvo u Kraljevu, 2014.
71. Šalinić S.: Dinamika sistema – praktikum, Fakultet za mašinstvo i građevinarstvo u Kraljevu, 2014.
72. Erić-Cekić O.: Mašinski materijali – Priručnik za vežbe, Fakultet za mašinstvo i građevinarstvo u Kraljevu, 2014.

Студенти су својим ваннаставним активностима дали значајан допринос развоју факултета, пре свега у разноврсности културно-забавног и спортског живота на факултету.

Од оснивања факултета, студенти су се организовали у Савез студената који делује преко друштвеног клуба студената. Успешно се организује културно-забавни живот на факултету (бруцошијаде, апсолвентске вечери, дочеци нових година, вечери поезије и друго).

Упоредо са развојем студија машинства у Краљеву започеле су и спортске активности студената.

Запажене резултате у спортским активностима студенти остварују после формирања спортског друштва Машинац којег су сачињавали кошаркашки клуб, џудо клуб, смучарски клуб као и клубови за стони тенис, шах и стрељаштво.

Квалитетан рад у спортском друштву афирмисао је многе младе спортисте.

У годишњим сусретима студената машинства под називом Машинијада студенти Факултета за машинство и грађевинарство у Краљеву остварују изузетне резултате. Треба истаћи резултате које остварују наши студенти у такмичењу из механике на којима заузимају највиша места у конкуренцији свих машинских факултета и виших школа.

Студенти Факултета за машинство и грађевинарство у Краљеву су се укључили и у универзитетско такмичење под називом „Куп ректора” у следећим

Students have significantly contributed to the development of the Faculty by their extracurricular activities, before all in the variety of entertainment, cultural and sports life at the Faculty.

Since the Faculty was founded, the students have been organized within the Student Association, which is active through the students' social club. Cultural life and entertainment are successfully organized at the Faculty (freshmen's nights, final year students' nights, New Year's Eves, poetry evenings, etc.).

Students' sports activities started in parallel with the development of mechanical engineering studies in Kraljevo.

Students started achieving remarkable results in sports activities after the establishing of the sports club "Mašinac" made of a basketball club, a judo club, a ski-club, as well as clubs for table tennis, chess and shooting.

Many young sportsmen have become famous because of the quality work of the sports club.

At annual meetings of students of mechanical engineering named Mašinijada, the students of the Faculty of Mechanical and Civil

Engineering in Kraljevo achieve extremely good results. Our students' results that should be emphasized are those from the competition in mechanics at which they win the highest positions among rivals from all faculties and colleges of mechanical engineering.

The students of the Faculty of Mechanical and Civil



дисциплинама: мали фудбал, кошарка, рукомет, одбојка, стони тенис, стрељаштво и шах. Остварени спортски резултати већ у првој години такмичења сврстали су наше студенте у сам врх универзитетског спорта.

Значајна предност студентата Факултета за машинство и грађевинарство у Краљеву је и то

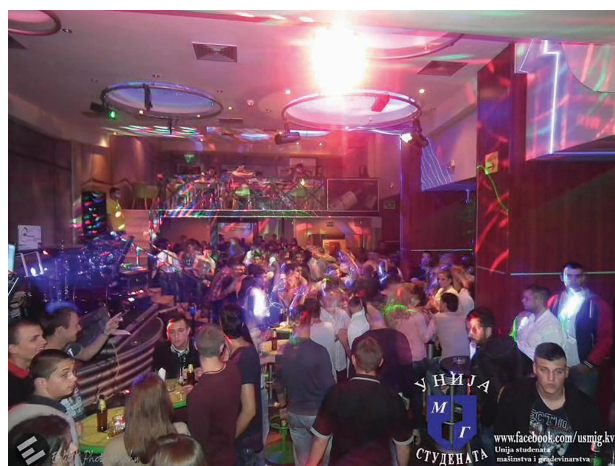
што се студентски дом са рестораном налази у непосредној близини факултета. У окружењу дома су отворени спортски терени што додатно побољшава услове за рекреативно бављење спортом, значајне компоненте у животу младих људи.



Engineering in Kraljevo have joined the university competition under the name "The Rector Cup" in the following disciplines: mini football, basketball, handball, volleyball, table tennis, shooting and chess. The sports results achieved already in the first year of competition classified our students among the best sportsmen of

the University.

Another significant advantage of the students of the Faculty of Mechanical and Civil Engineering in Kraljevo is that the dormitory with its canteen is in the close vicinity of the Faculty. The dormitory is surrounded by outdoor sports courts, which additionally improve the conditions for practicing sport recreationally, an important component in the life of young people.





† проф. др Ранко Ракановић
Prof. Dr Ranko Rakanović
1988-1996



проф. др Миломир Гашић
Prof. Dr Milomir Gašić
1996-1998



проф. др Новак Недић
Prof. Dr Novak Nedić
1998-2000



проф. др Миломир Гашић
Prof. Dr Milomir Gašić
2000-2006



проф. др Новак Недић
Prof. Dr Novak Nedić
2006-2012



проф. др Миломир Гашић
Prof. Dr Milomir Gašić
2012-



проф. др МИЛОМИР ГАШИЋ
Декан
Prof. Dr MILOMIR GAŠIĆ
Dean



др МИЛАН КОЛАРЕВИЋ
Продекан
за наставну делатност
Dr MILAN KOLAREVIĆ
Vice-Dean for Education



др ЗЛАТАН ШОШКИЋ
Продекан за научно-истраживачку
рад и међународну сарадњу
Dr ZLATAN ŠOŠKIĆ
Vice-Dean for
Scientific-Research Affairs and
International Cooperation



др МИЛЕ САВКОВИЋ
Продекан за инвестиције и
градњу
Dr Mile Savković
Vice-Dean for Infrastructure



СНЕЖАНА РАДОСАВЉЕВИЋ
секретар факултета
SNEŽANA RADOSAVLJEVIĆ
Secretary of the Faculty



др РАДОВАН БУЛАТОВИЋ,
Председник савета
Dr RADOVAN BULATOVIĆ
President of Council

НАСТАВНО-НАУЧНО ОСОБЉЕ

TEACHING-RESEARCH STAFF

др МИЛОМИР ГАШИЋ
Звање: Редовни професор
Датум рођења: 25.10.1950.
Катедра: Конструкције и
пројектовање у машиноградњи
Научна област: Механизација и
носеће конструкције
Функције: Декан



Dr MILOMIR GAŠIĆ
Title: Full Professor
Date of Birth: 25.10.1950.
Department: Mechanical Structures and
Machinery Design
Scientific Field: Mechanisation and
Carrying Structures
Position: Dean

др ВЛАДАН КАРАМАРКОВИЋ
Звање: Редовни професор
Датум рођења: 08.09.1953.
Катедра: Енергетика и
заштита животне средине
Научна област: Топлотна техника и
заштита животне средине
Функције: Шеф катедре



Dr VLADAN KARAMARKOVIĆ
Title: Full Professor
Date of Birth: 08.09.1953.
Department: Energetics and
Environmental Protection
Scientific Field: Thermal Technique and
Environmental Protection
Position: Head of the Department

др ЉУБОМИР ЛУКИЋ
Звање: Редовни професор
Датум рођења: 02. 01. 1954.
Катедра: Производне технологије
Научна област: Производно машинство



Dr LJUBOMIR LUKIĆ
Title: Full Professor
Date of Birth: 02. 01. 1954.
Department: Production Technologies
Scientific Field: Production Engineering

др НОВАК НЕДИЋ
Звање: Редовни професор
Датум рођења: 02.05.1953.
Катедра: Аутоматско управљање,
роботика и флуидна техника
Научна област: САУ и флуидне управљачке
компоненте и системи
Функције: Шеф катедре



Dr NOVAK NEDIĆ
Title: Full Professor
Date of Birth: 02.05.1953.
Department: Automatic Control,
Robotics and Fluid Technic
Scientific Field: Automatic Control Systems
and Fluid Control Components and Systems
Position: Head of the Department

др ДРАГАН ПЕТРОВИЋ
Звање: Редовни професор
Датум рођења: 16.12.1960.
Катедра: Конструкције и
пројектовање у машиноградњи
Научна област: Железничко машинство и
испитивање конструкција
Функције: Шеф катедре



Dr DRAGAN PETROVIĆ
Title: Full Professor
Date of Birth: 16.12.1960.
Department: Mechanical Structures and
Machinery Design
Scientific Field: Railway Engineering and
Structure Testing
Position: Head of the Department

др МИЛОЈЕ РАЈОВИЋ
Звање: Редовни професор
Датум рођења: 04.10.1950.
Катедра: Примењена механика,
математика и физика
Научна област: Математика
Функције: Шеф катедре



Dr MILOJE RAJOVIĆ
Title: Full Professor
Date of Birth: 04.10.1950.
Department: Applied Mechanics,
Mathematics & Physics
Scientific Field: Mathematics
Position: Head of the Department

др МИЛЕ САВКОВИЋ
Звање: Редовни професор
Датум рођења: 03.01.1967.
Катедра: Конструкције и
пројектовање у машиноградњи
Научна област: Механизација и
носеће конструкције
Функције: Продекан
за инвестиције и градњу



Dr MILE SAVKOVIĆ
Title: Full Professor
Date of Birth: 03.01.1967.
Department: Mechanical Structures and
Machinery Design
Scientific Field: Mechanisation and
Carrying Structures
Position: Vice-Dean for Infrastructure

др САВО ТРИФУНОВИЋ
Звање: Редовни професор
Датум рођења: 13.06.1958.
Катедра: Друштвено-економске науке и
страни језици
Научна област: Социологија рада
Функције: Шеф катедре



Dr SAVO TRIFUNOVIĆ
Title: Full Professor
Date of Birth: 13.06.1958.
Department: Socio-Economic Sciences and
Foreign Languages
Scientific Field: Sociology of Work
Position: Head of the Department

др РАДОВАН БУЛАТОВИЋ
Звање: Ванредни професор
Датум рођења: 17.09.1963.
Катедра: Основне машинске конструкције
и технологија материјала; Примењена
механика, математика и физика;
Научна област: Механика и механизми
Функције: Шеф катедре



Dr RADOVAN BULATOVIĆ
Title: Associate Professor
Date of Birth: 17.09.1963.
Department: Machine Design and Technology
of Materials; Applied Mechanics, Mathemat-
ics & Physics
Scientific Field: Mechanics and Mechanisms
Position: Head of the Department

др МИОМИР ВУКИЋЕВИЋ
Звање: Ванредни професор
Датум рођења: 30.06.1953.
Катедра: Производне технологије
Научна област: Производни и обрадни
процеси
Функције: Шеф катедре



Dr MIOMIR VUKIĆEVIĆ
Title: Associate Professor
Date of Birth: 30.06.1953.
Department: Production Technologies
Scientific Field: Production and Machining
Processes
Position: Head of the Department

др МИЛАН ДЕДИЋ

Звање: Ванредни професор
Датум рођења: 23.02.1955.

Катедра: Основне машинске конструкције и
технологија материјала
Научна област: Механика деформабилног
тела и отпорност конструкција



Dr MILAN DEDIĆ

Title: Associate Professor
Date of Birth: 23.02.1955.

Department: Machine Design and
Technology of Materials
Scientific Field: Mechanics of Deformable
Bodies and Strength of Structures

др МИРКО ЂАПИЋ

Звање: Ванредни професор
Датум рођења: 11.08.1956.

Катедра: Производне технологије
Научна област: Производно машинство



Dr MIRKO DJAPIĆ

Title: Associate Professor
Date of Birth: 11.08.1956.

Department: Production Technologies
Scientific Field: Production Engineering

др МИЛАН КОЛАРЕВИЋ

Звање: Ванредни професор
Датум рођења: 01.11.1958.

Катедра: Производне технологије
Научна област: Производно машинство
Функције: Продекан
за наставну делатност



Dr MILAN KOLAREVIĆ

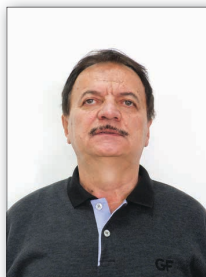
Title: Associate Professor
Date of Birth: 01.11.1958.

Department: Production Technologies
Scientific Field: Production Engineering
Position: Vice-Dean for Education

др ВОЈИСЛАВ ФИЛИПОВИЋ

Звање: Ванредни професор
Датум рођења: 17. 06. 1952.

Катедра: Аутоматско управљање,
роботика и флуидна техника
Научна област: Аутоматско управљање,
флуидна техника и мерења



Dr VOJISLAV FILIPOVIĆ

Title: Associate Professor
Date of Birth: 17. 06. 1952.

Department: Automatic Control,
Robotics and Fluid Technic
Scientific Field: Automatic Control,
Fluid Technic and Measurements

др ЗОРАН ПЕТРОВИЋ

Звање: Ванредни професор
Датум и место рођења: 15.02.1950.

Катедра: Производне технологије
Научна област: Производно машинство



Dr ZORAN PETROVIĆ

Title: Associate Professor
Date of birth: 15.02.1950

Department: Production Technologies
Scientific Field: Production Engineering

др СЛАВИША ШАЛИНИЋ
Звање: Ванредни професор
Датум рођења: 11.08.1973.
Катедра: Примењена механика,
математика и физика
Научна област: Механика



Dr SLAVIŠA ŠALINIĆ
Title: Associate Professor
Date of Birth: 11.08.1973.
Department: Applied Mechanics,
Mathematics & Physics
Scientific Field: Mechanics

др ЗЛАТАН ШОШКИЋ
Звање: Ванредни професор
Датум рођења: 12.3.1965.
Катедра: Примењена механика,
математика и физика
Научна област: Техничка физика
Функције: Продекан за научно-
истраживачку рад и међународну сарадњу



Dr ZLATAN ŠOŠKIĆ
Title: Associate Professor
Date of Birth: 12.3.1965.
Department: Applied Mechanics, Mathemat-
ics & Physics
Scientific Field: Technical Physics
Position: Vice-Dean for Scientific-Research
Affairs and International Cooperation

др МИЛАН БИЖИЋ
Звање: Доцент
Датум рођења: 02. 03. 1981.
Катедра: Конструкције и
пројектовање у машиноградњи
Научна област: Железничко машинство и
испитивање конструкција
Функције: Секретар катедре



Dr MILAN BIŽIĆ
Title: Assistant Professor
Date of Birth: 02. 03. 1981.
Department: Mechanical Structures and Ma-
chinery Design
Scientific Field: Railway Engineering and
Structure Testing
Position: Secretary of the Department

др НЕБОЈША БОГОЈЕВИЋ
Звање: Доцент
Датум рођења: 19.03.1974.
Катедра: Конструкције и
пројектовање у машиноградњи
Научна област: Железничко машинство и
испитивање конструкција



Dr NEBOJŠA BOGOJEVIĆ
Title: Assistant Professor
Date of Birth: 19.03.1974.
Department: Mechanical Structures and
Machinery Design
Scientific Field: Railway Engineering and
Structure Testing

др ЉУБИША ДУБОЊИЋ
Звање: Доцент
Датум рођења: 13.01.1971.
Катедра: Аутоматско управљање,
роботика и флуидна техника
Научна област: Аутоматско управљање,
флуидна техника и мерења
Функције: Секретар катедре



Dr LJUBIŠA DUBONJIĆ
Title: Assistant Professor
Date of Birth: 13.01.1971.
Department: Automatic Control,
Robotics and Fluid Technic
Scientific Field: Automatic Control,
Fluid Technic and Measurements
Position: Secretary of the Department

др ОЛИВЕРА ЕРИЋ ЦЕКИЋ

Звање: Доцент

Датум рођења: 07. 04. 1966.

Катедра: Основне машинске конструкције и технологија материјала

Научна област: Машински материјали



Dr OLIVERA ERIĆ CEKIĆ

Title: Assistant Professor

Date of Birth: 07. 04. 1966.

Department: Machine Design and Technology of Materials

Scientific Field: Engineering Materials

др НЕБОЈША ЗДРАВКОВИЋ

Звање: Доцент

Датум рођења: 06.10.1973.

Катедра: Конструкције и пројектовање у машиноградњи

Научна област: Механизација и носеће конструкције



Dr NEBOJŠA ZDRAVKOVIĆ

Title: Assistant Professor

Date of birth: 06.10.1973

Department: Mechanical Structures and Machinery Design

Scientific Field: Mechanisation and Carrying Structures

др РАДЕ КАРАМАРКОВИЋ

Звање: Доцент

Датум рођења: 21.11.1975.

Катедра: Енергетика и заштита животне средине

Научна област: Топлотна техника и заштита животне средине



Dr RADE KARAMARKOVIĆ

Title: Assistant Professor

Date of birth: 21.11.1975

Department: Energetics and Environmental Protection

Scientific Field: Thermal Technique and Environmental Protection

др МИЛАНКО ЉУЈИЋ

Звање: Доцент

Датум рођења: 03.10.1952.

Катедра: Грађевинарство

Научна област: Хидротехника и саобраћајнице

Функције: Шеф катедре



Dr MILANKO LJUJIĆ

Title: Assistant Professor

Date of birth: 03.10.1952

Department: Civil Engineering

Scientific Field: Hydraulic and Civil Engineering

Position: Head of Department

др МИЉАН МАРАШЕВИЋ

Звање: Доцент

Датум рођења: 08.05.1974.

Катедра: Енергетика и заштита животне средине

Научна област: Топлотна техника и заштита животне средине

Функције: Секретар катедре



Dr MILJAN MARAŠEVIĆ

Title: Assistant Professor

Date of birth: 08.05.1974

Department: Energetics and Environmental Protection

Scientific Field: Thermal Technique and Environmental Protection

Position: Secretary of the Department

др ГОРАН МАРКОВИЋ
Звање: Доцент
Датум рођења: 05.11.1971.
Катедра: Конструкције и
пројектовање у машиноградњи
Научна област: Механизација и
носеће конструкције



Dr GORAN MARKOVIĆ
Title: Assistant Professor
Date of birth: 05.11.1971
Department: Mechanical Structures and
Machinery Design
Scientific Field: Mechanisation and
Carrying Structures

др ДРАГАН ПРШИЋ
Звање: Доцент
Датум рођења: 18.07.1962.
Катедра: Аутоматско управљање,
роботика и флуидна техника
Научна област: Аутоматско управљање,
флуидна техника и мерења



Dr DRAGAN PRŠIĆ
Title: Assistant Professor
Date of birth: 18.07.1962
Department: Automatic Control,
Robotics and Fluid Technique
Scientific Field: Automatic Control,
Fluid Technique and Measurement

др СНЕЖАНА ЋИРИЋ КОСТИЋ
Звање: Доцент
Датум рођења: 10.02.1967.
Катедра: Основне машинске конструкције и
технологија материјала
Научна област: Машински елементи и
конструисање



Dr SNEŽANA ĆIRIĆ KOSTIĆ
Title: Assistant Professor
Date of birth: 10.02.1967
Department: Machine Design and
Technology of Materials
Scientific Field: Machine Members and
Design

мр НАТАША ПАВЛОВИЋ
Звање: Виши предавач
Датум рођења: 04.09.1967.
Катедра: Друштвено-економске науке и
страни језици
Научна област: Страни језици -
енглески језик
Функције: Секретар катедре



MA NATAŠA PAVLOVIĆ
Title: Foreign Language Teacher
Date of birth: 04.09.1967
Department: Socio-Economic Sciences and
Foreign Languages
Scientific Field: Foreign Languages -
English Language

мр МИШО БЈЕЛИЋ
Звање: Асистент
Датум рођења: 25.04.1976.
Катедра: Производне технологије
Научна област: Производно машинство



MSc MIŠO BJELIĆ
Title: Assistant
Date of birth: 25.04.1976
Department: Production Technologies
Scientific Field: Production Engineering

мр ЗОРАН ГЛАВЧИЋ
Звање: Асистент
Датум рођења: 20.10.1967.
Катедра:
Научна област: Хидраулика и пнеуматика и
транспорт флуида
Функција: Сарадник за маркетинг



MSc ZORAN GLAVČIĆ
Title: Assistant
Date of birth: 20.10.1967
Department:
Scientific Field: Hydraulics and Pneumatics
and Transport of Fluids
Position: Marketing Associate

мр ЉУБИЦА ЛАЛОВИЋ
Звање: Асистент
Датум рођења: 19.10.1957.
Катедра: Примењена механика,
математика и физика
Научна област: Математика



MSc LJUBICA LALOVIĆ
Title: Assistant
Date of birth: 19.10.1957
Department: Applied Mechanics,
Mathematics and Physics
Scientific Field: Mathematics

мр БРАНКО РАДИЧЕВИЋ
Звање: Асистент
Датум рођења: 29.01.1966.
Катедра: Производне технологије
Научна област: Производно машинство



MSc BRANKO RADIČEVIĆ
Title: Assistant
Date of birth: 29.01.1966
Department: Production Technologies
Scientific Field: Production Engineering

ЗОРАН БОГИЋЕВИЋ
Звање: Асистент
Датум рођења: 17.01.1974.
Катедра: Примењена механика,
математика и физика
Научна област: Математика
Функције: Секретар катедре



MSc ZORAN BOGIĆEVIĆ
Title: Assistant
Date of birth: 17.01.1974
Department: Applied Mechanics,
Mathematics and Physics
Scientific Field: Mathematics
Position: Secretary of the Department

МАРИНА БОШКОВИЋ

Звање: Асистент

Датум рођења: 27.07.1984.

Катедра: Основне машинске конструкције
и технологија материјала; Примењена
механика, математика и физика

Научна област: Механика и механизми



MARINA BOŠKOVIĆ, grad. mech. eng.

Title: Assistant

Date of birth: 27.07.1984

Department: Machine Design and
Technology of Materials; Applied
Mechanics, Mathematics and Physics

Scientific Field: Mechanics and Mechanisms

МИЉАН ВЕЉОВИЋ

Звање: Асистент

Датум рођења: 18.02.1974.

Катедра: Основне машинске конструкције и
технологија материјала

Научна област: Механика деформибилног
тела и отпорност конструкција



MILJAN VELJOVIĆ, grad. mech. eng.

Title: Assistant

Date of birth: 18.02.1974

Department: Machine Design and
Technology of Materials

Scientific Field: Mechanics of Deformable
Bodies and Strength of Structures

АЛЕКСАНДАР ВРАНИЋ

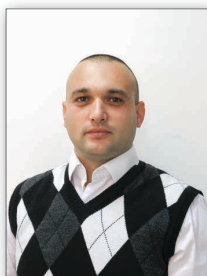
Звање: Асистент

Датум рођења: 20. 10. 1983.

Катедра: Основне машинске конструкције и
технологија материјала

Научна област: Машински елементи и
конструисање

Функције: Секретар катедре



ALEKSANDAR VRANIĆ, grad. mech. eng.

Title: Assistant

Date of birth: 20.10.1983

Department: Machine Design and
Technology of Materials

Scientific Field: Machine Members and
Design

Position: Secretary of the Department

ЈОВАНА КАЛИЧАНИН

Звање: Асистент

Датум рођења: 19. 09. 1988.

Катедра: Грађевинарство

Научна област: Урбанизам и зградарство и
пројектовање грађевинских објеката



JOVANA KALIČANIN, grad. architect

Title: Assistant

Date of birth: 19.09.1988

Department: Civil Engineering

Scientific Field: Urban Design,
Building Construction and Design

ВЛАДИМИР МАНДИЋ

Звање: Асистент

Датум рођења: 30. 08. 1984.

Катедра: Грађевинарство

Научна област: Хидротехника и
саобраћајнице



VLADIMIR MANDIĆ, grad. civil eng.

Title: Assistant

Date of birth: 30.08.1984

Department: Civil Engineering

Scientific Field: Hydraulic and
Civil Engineering

САША МАРИНКОВИЋ

Звање: Асистент

Датум рођења: 31. 03. 1982.

Катедра: Грађевинарство

Научна област: Теорија конструкција



SAŠA MARINKOVIĆ, grad. civil eng.

Title: Assistant

Date of birth: 31.03.1982

Department: Civil Engineering

Scientific Field: Theory of Structures

АЛЕКСАНДРА ПЕТРОВИЋ

Звање: Асистент

Датум рођења: 16.11.1972.

Катедра: Производне технологије

Научна област: Производно машинство

Функције: Секретар катедре



ALEKSANDRA PETROVIĆ, grad. mech. eng.

Title: Assistant

Date of birth: 16.11.1972

Department: Production Technologies

Scientific Field: Production Engineering

ИСТРАЖИВАЧКО ОСОБЉЕ

RESEARCH STAFF



др ВЛАДИМИР СТОЈАНОВИЋ
Звање: Научни сарадник
Датум рођења: 05. 06. 1983.

Dr VLADIMIR STOJANOVIĆ
Title: Research Associate
Date of Birth: 05. 06. 1983.



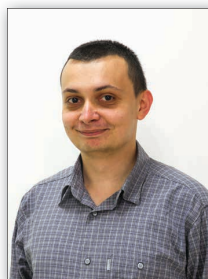
ГОРАН БОШКОВИЋ
Звање: Истраживач сарадник
Датум рођења: 21. 07. 1987.

GORAN BOŠKOVIĆ
Title: Research Assistant
Date of Birth: 21. 07. 1987.



ВЛАДАН ГРКОВИЋ
Звање: Истраживач сарадник
Датум рођења: 02. 04. 1987.

VLADAN GRKOVIĆ
Title: Research Assistant
Date of Birth: 02. 04. 1987.



ВЛАДИМИР ЂОРЂЕВИЋ
Звање: Истраживач сарадник
Датум рођења: 18. 02. 1985.

VLADIMIR DJORDJEVIĆ
Title: Research Assistant
Date of Birth: 18. 02. 1985.



МАРИНА ПЉАКИЋ
Звање: Истраживач сарадник
Датум рођења: 11. 05. 1983.

MARINA PLJAKIĆ
Title: Research Assistant
Date of Birth: 11. 05. 1983.



АЛЕКСАНДАР НИКОЛИЋ
Звање: Истраживач сарадник
Датум рођења: 27. 08. 1985.

ALEKSANDAR NIKOLIĆ
Title: Research Assistant
Date of Birth: 27. 08. 1985.



МАРКО НИКОЛИЋ
Звање: Истраживач сарадник
Датум рођења: 08. 04. 1986.

MARKO NIKOLIĆ
Title: Research Assistant
Date of Birth: 08. 04. 1986.



НЕНАД СТОЈИЋ
Звање: Истраживач сарадник
Датум рођења: 07. 05. 1987.

NENAD STOJIĆ
Title: Research Assistant
Date of Birth: 07. 05. 1987.



СЛОБОДАН ТОДОСИЈЕВИЋ
Звање: Истраживач сарадник
Датум рођења: 21. 05. 1983.

SLOBODAN TODOSIJEVIĆ
Title: Research Assistant
Date of Birth: 21. 05. 1983.



ЈЕЛЕНА ТОМИЋ
Звање: Истраживач сарадник
Датум рођења: 14. 05. 1986.

JELENA TOMIĆ
Title: Research Assistant
Date of Birth: 14. 05. 1986.

НЕНАСТАВНО ОСОБЉЕ

NON-TEACHING STAFF



СНЕЖАНА РАДОСАВЉЕВИЋ
секретар факултета

SNEŽANA RADOSAVLJEVIĆ
Secretary of the Faculty



ЗОРАН ЛЕШЕВИЋ
шеф рачуноводства

ZORAN LEŠEVIĆ
Head of the Accounting
Department



ДРАГИЦА БИОЧАНИН
шеф студентске службе

DRAGICA BIOČANIN
Head of the Department of
Students' Affairs



ДАНКА ЛУКОВИЋ
библиотекар

DANKA LUKOVIĆ
Librarian



БОЈАН БЕЛОИЦА
систем администратор

BOJAN BELOICA
System Administrator



МИЛИЦА ПАНОВИЋ
секретар деканата

MILICA PANOVIĆ
Secretary of the Dean's Office



МИЛОШ РАДОМИРОВИЋ
виши самостални референт за
студентска питања

MILOŠ RADOMIROVIĆ
Officer at the Department of
Students' Affairs



ЉИЉАНА ГОЧОБИЈА
књиговођа

LJILJANA GOČOVIĆA
Accountant



ЖЕЉКО БОЖОВИЋ
лаборант

ŽELJKO BOŽOVIĆ
Laboratory Technician



СЛОБОДАН БУКАРИЦА
лаборант

SLOBODAN BUKARICA
Laboratory Technician



МИЛОРАД СТАМБОЛИЋ
лаборант

MILORAD STAMBOLIĆ
Laboratory Technician



ТАЊА СТАНИШИЋ
референт за административне
послове

TANJA STANIŠIĆ
Administrative Worker



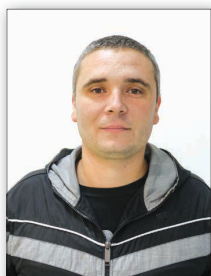
ДУШАН ЖИВКОВИЋ
возач

DUŠAN ŽIVKOVIĆ
Driver



ЗОРАН ПОСКУРИЧИЋ
домар

ZORAN POSKURIČIĆ
Maintenance Worker



ДЕЈАН ПОСКУРИЧИЋ
ложач

DEJAN POSKURIČIĆ
HVAC Technician



ЗОРАН ПАВЛОВИЋ
портир

ZORAN PAVLOVIĆ
Security



РАДИША ПЕТРИЧКОВИЋ
портир

RADIŠA PETRIČKOVIĆ
Security



РАДОМИР СТАНЧИЋ
портир

RADOMIR STANČIĆ
Security



СНЕЖАНА БУКАРИЦА
спремачица

SNEŽANA BUKARICA
Cleaning Lady



СЛАВКА КОВАЧЕВИЋ
спремачица

SLAVKA KOVAČEVIĆ
Cleaning Lady



ЗОРИДА КРСМАНОВИЋ
спремачица

ZORIDA KRSMANOVIĆ
Cleaning Lady



ИВАНА МАРКОВИЋ
спремачица

IVANA MARKOVIĆ
Cleaning Lady



НАДА МИЛОСАВЉЕВИЋ
спремачица

NADA MILOSAVLJEVIĆ
Cleaning Lady



ЗОРИЦА НЕШОВИЋ
спремачица

ZORICA NEŠOVIĆ
Cleaning Lady



ЉУБИЦА ТОКАЛИЋ
спремачица

LJUBICA TOKALIĆ
Cleaning Lady



ТИЈАНА ТОДОРОВИЋ
спремачица

TIJANA TODOROVIĆ
Cleaning Lady