



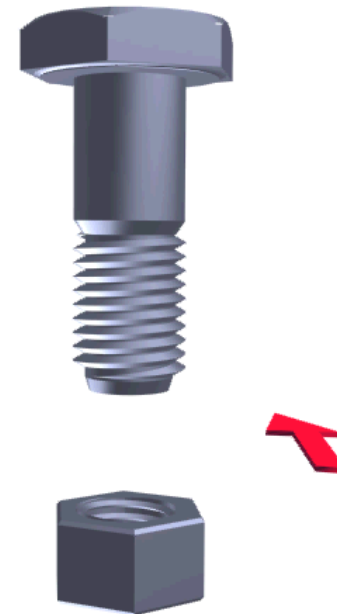
ZAVRTANJSKE VEZE

Dr Snežana Ćirić Kostić, docent

MAŠINSKI ELEMENTI 1

MAŠINSKI ELEMENTI 1

- **Zavrtnajska veza**
 - navojni spoj ostvaren posredstvom zavrtnja i navrtke
- Spojeni delovi,
- Zavrtnaj,
- Navrtka,
- Delovi za osiguranje ili zaptivanje.





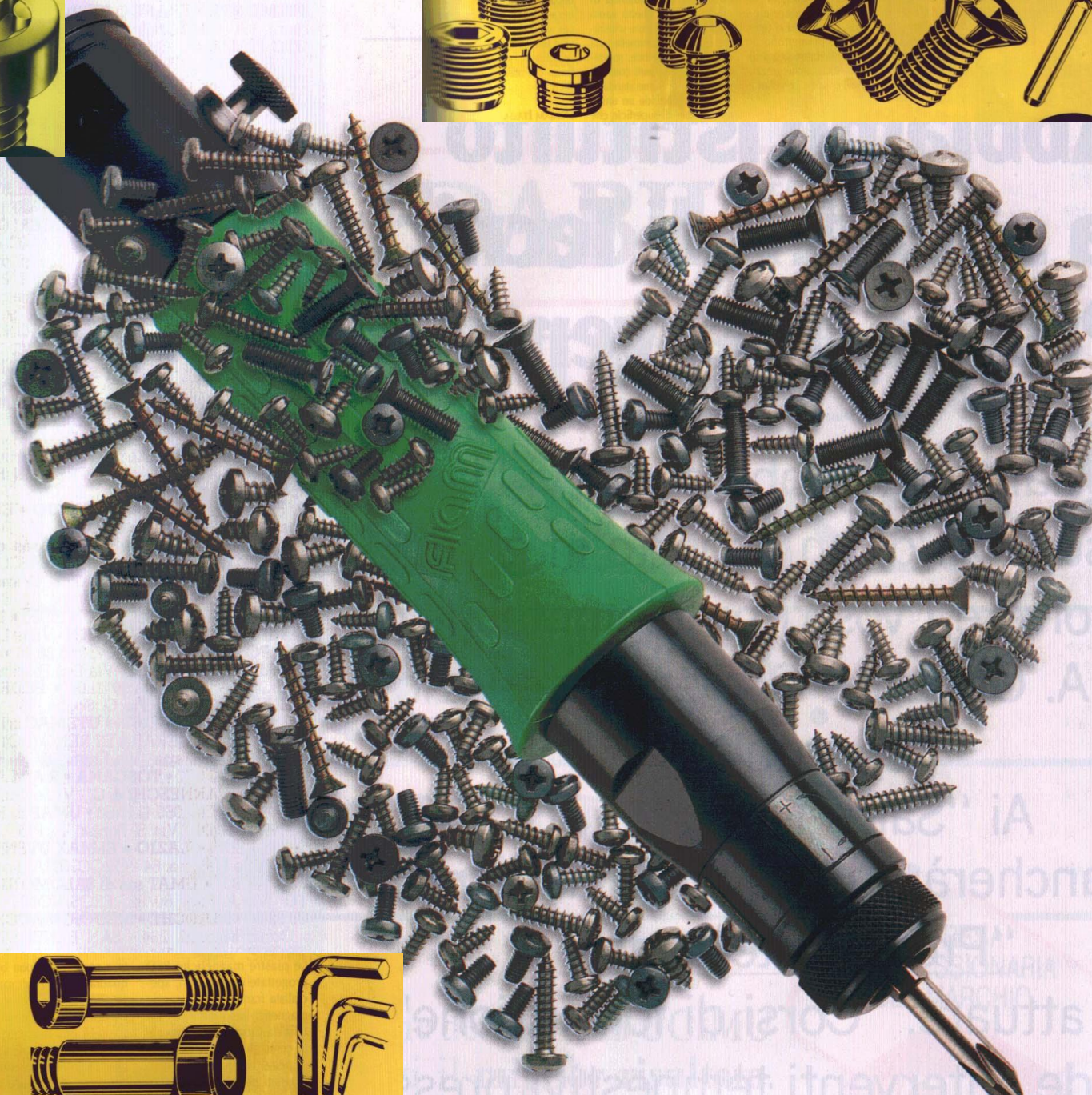
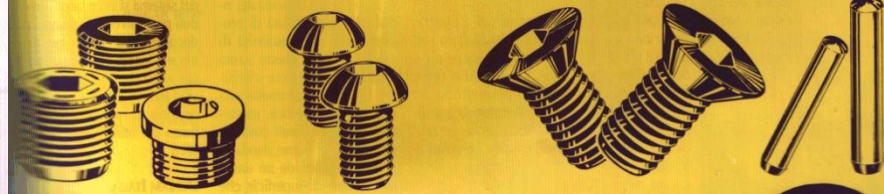
MAŠINSKI ELEMENTI 1

Dr Snežana Čirić Kostić



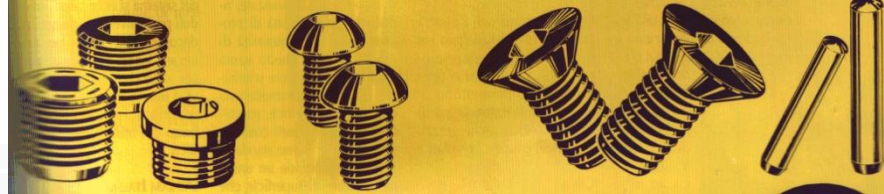


DISPONIBILI IN CLASSE 8.8 - ZINCATE



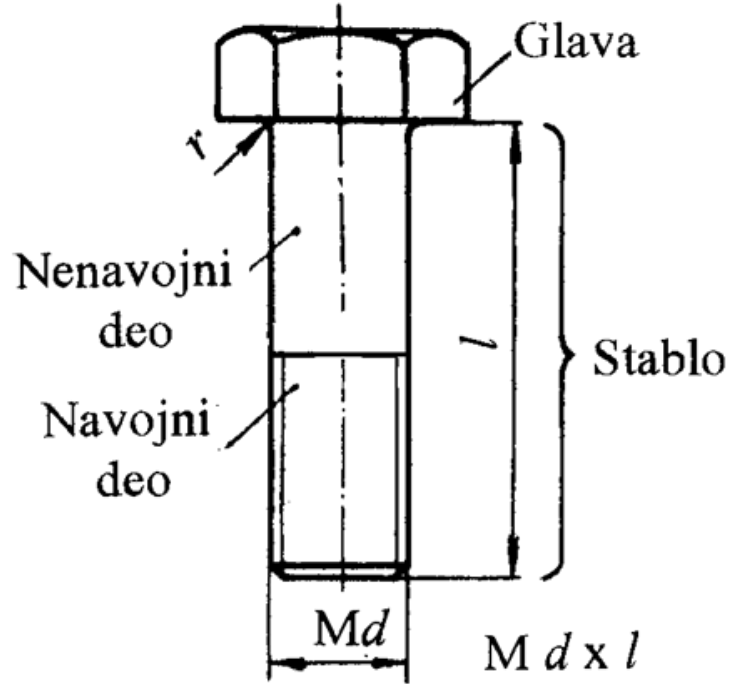


DISPONIBILI IN CLASSE 8.8 - ZINCATE

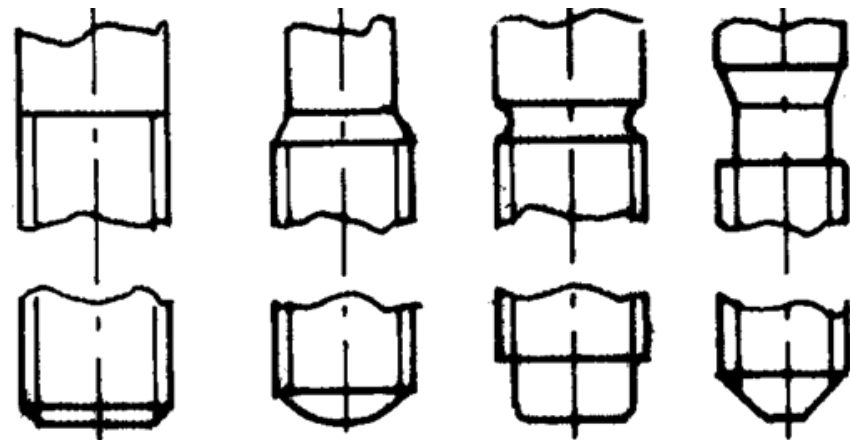




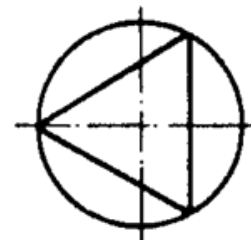
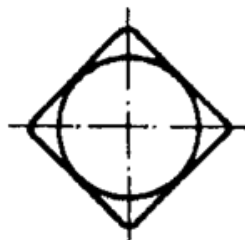
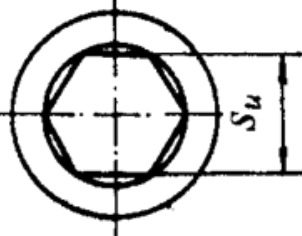
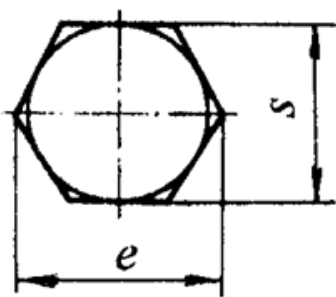
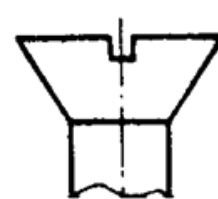
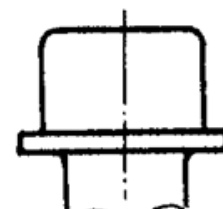
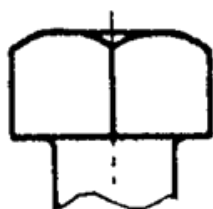
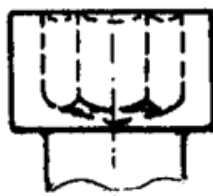
AGZ+ZKAN-0-FBO
AGZ+ZKAN-0-FBO



Prelaz glave u stablo



a) Prelaz nenavojnog u navojni deo i završetak zavrtnja



Šestostrana

Okrugla

Četvorostrana

Trostrana

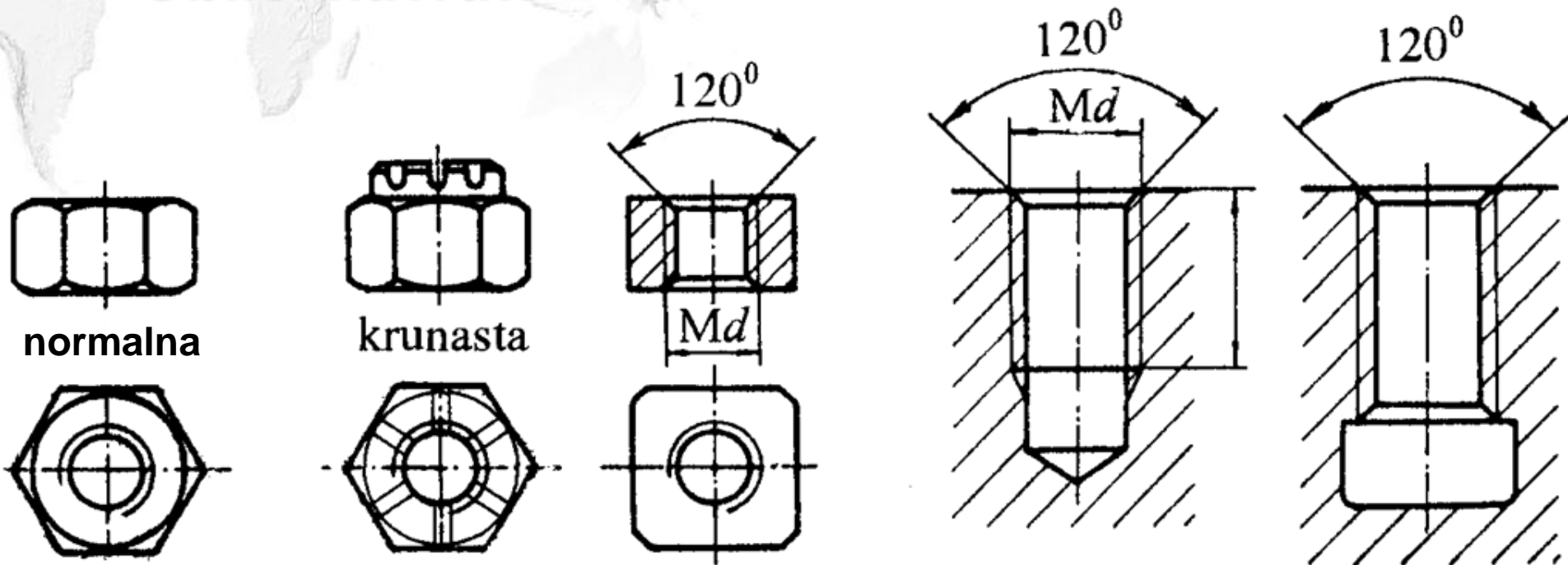
Poluloptasta

Konusna

Oblici glave zavrtnja

MAŠINSKI ELEMENTI 1

Oblici navrtke



•šestougaone navrtke

•četrourugaone navrtka

•Izgled navojne rupe

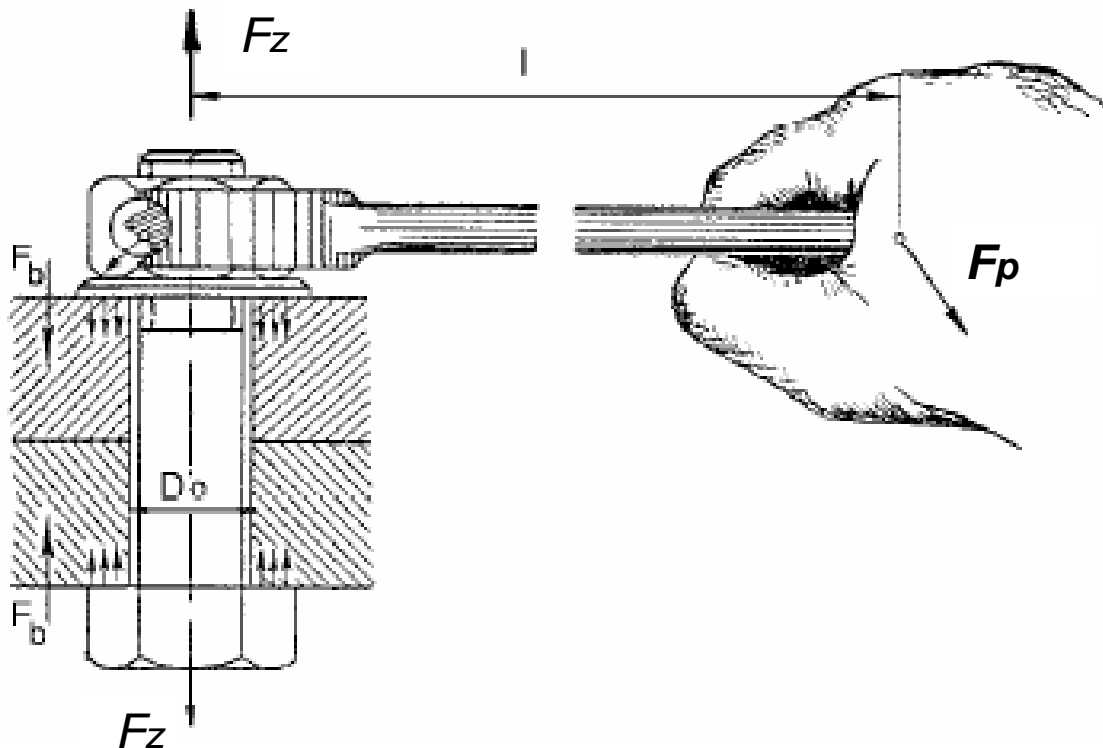
•krilaste navrtka

•navrtke posebnog oblika

Zavrtnajske veze

MAŠINSKI ELEMENTI 1

■ Pritezanje zavrtnajskih veza

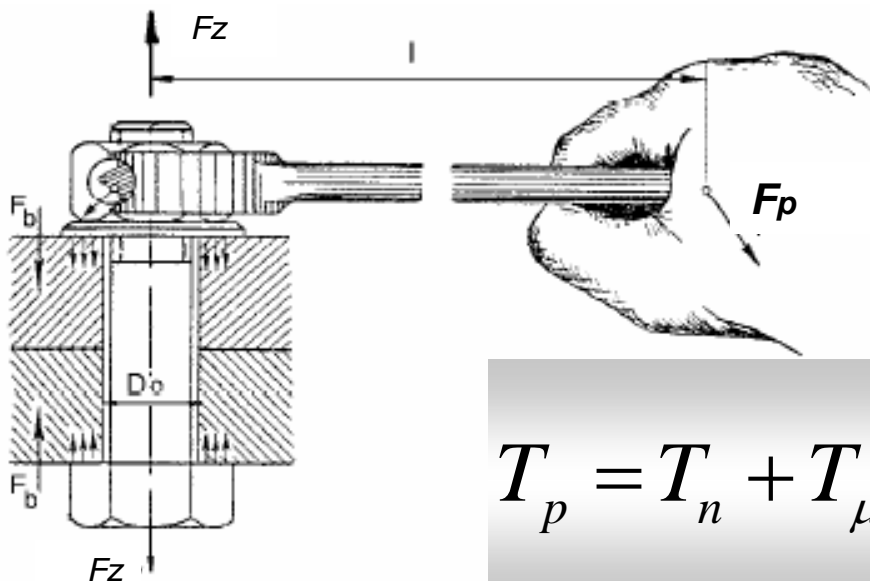


U zavrtnajskoj vezi treba obezbediti uslove da ne dođe do razdvajanja niti do međusobnog relativnog kretanja spojenih delova.

To se postiže obezbeđivanjem dovoljne sile pritiska između spojenih delova koja se ostvaruje pritezanjem zavrtnja.

MAŠINSKI ELEMENTI 1

Moment pritezanja

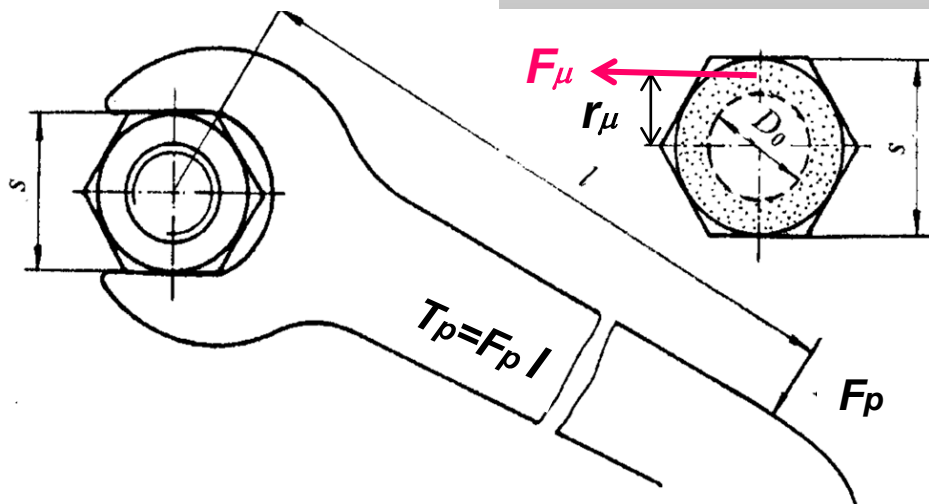


T_μ -moment otpora klizanju navrtke po podlozi

T_n -moment otpora u navojnom paru

Koeficijent trenja navrtka -podloga:
Za obrađene površine - $\mu=0,16...0,22$
Korodirane površine - $\mu=0,20...0,35$

$$T_p = T_n + T_\mu = F_p \left[\frac{d_2}{2} \operatorname{tg}(\varphi + \rho_n) + r_\mu \mu \right]$$



$$r_\mu = \frac{s + D_0}{4}$$

Redukovani ugao trenja:

$$\rho_v = \operatorname{arctg} \frac{\mu_n}{\cos \frac{\alpha}{2}}$$

Koeficijent trenja u navojcima:

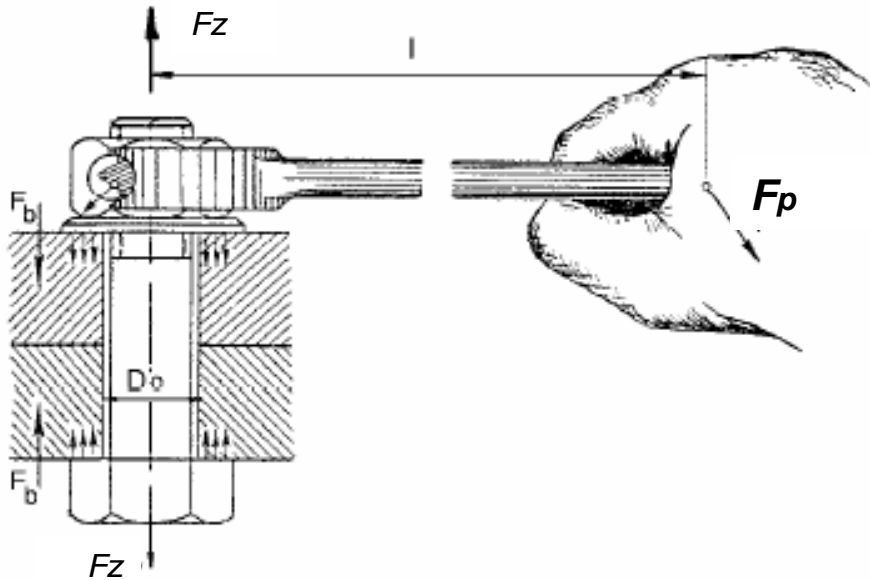
Za finu obradu- $\mu_n=0,18...0,20$

Za grubu obradu- $\mu_n=0,25...0,30$

φ -Ugao uspona zavojnice na srednjem prečniku.

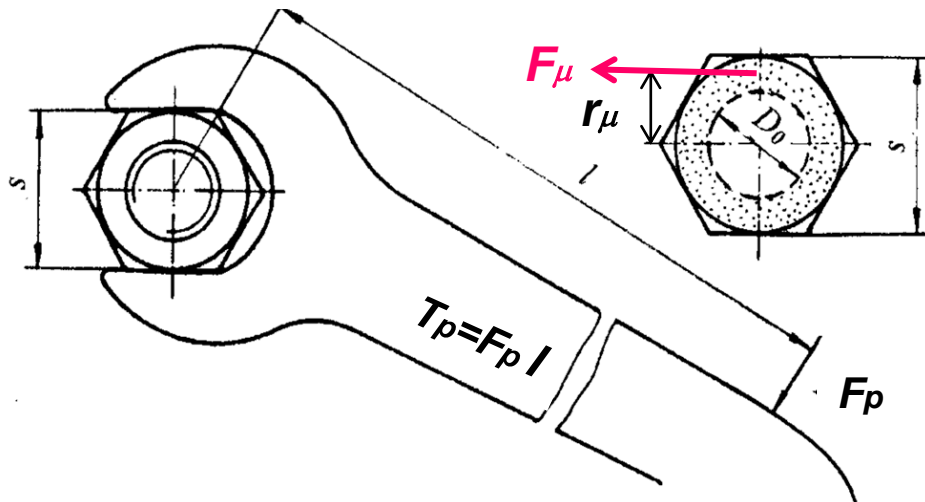
MAŠINSKI ELEMENTI 1

■ Pritezanje zavrtnajskih veza



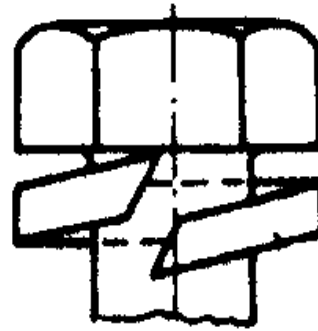
Napon usled dejstva sile
pritezanja

$$\sigma = \frac{F_p}{A_s} = (0,6 \dots 0,8) \sigma_{TM}$$

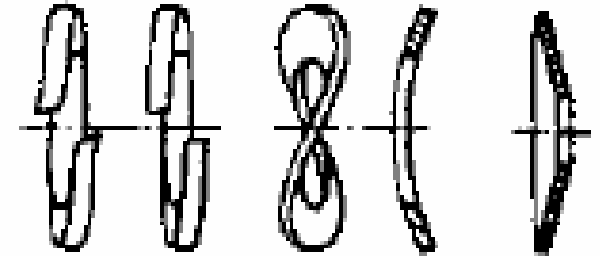




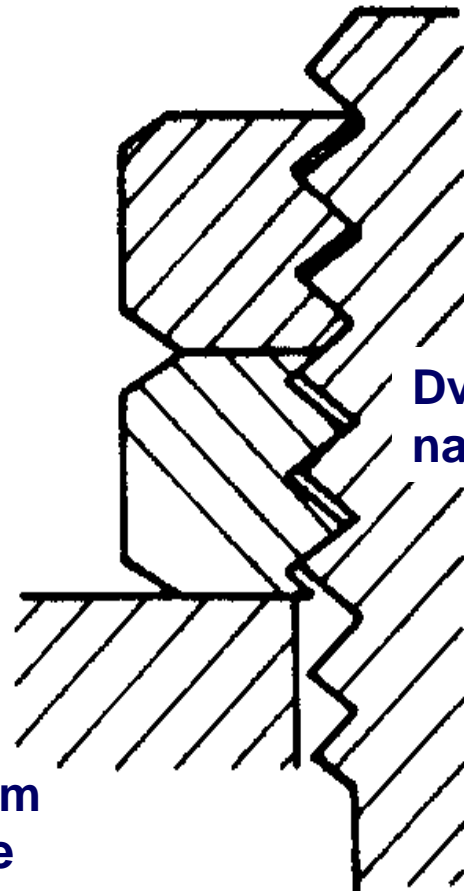
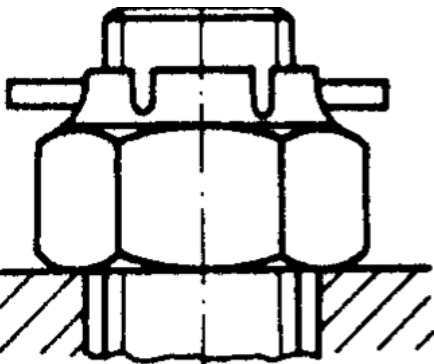
- Osiguranja od labavljenja i samoodvrtanja



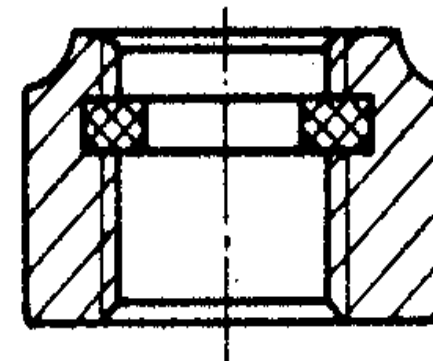
Elastične podloške



Krunasta navrtka

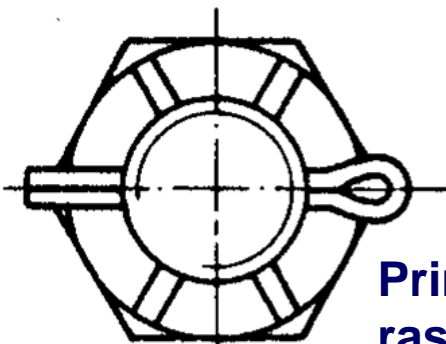


Dvostruka navrtka



Samoosiguravajuća navrtka

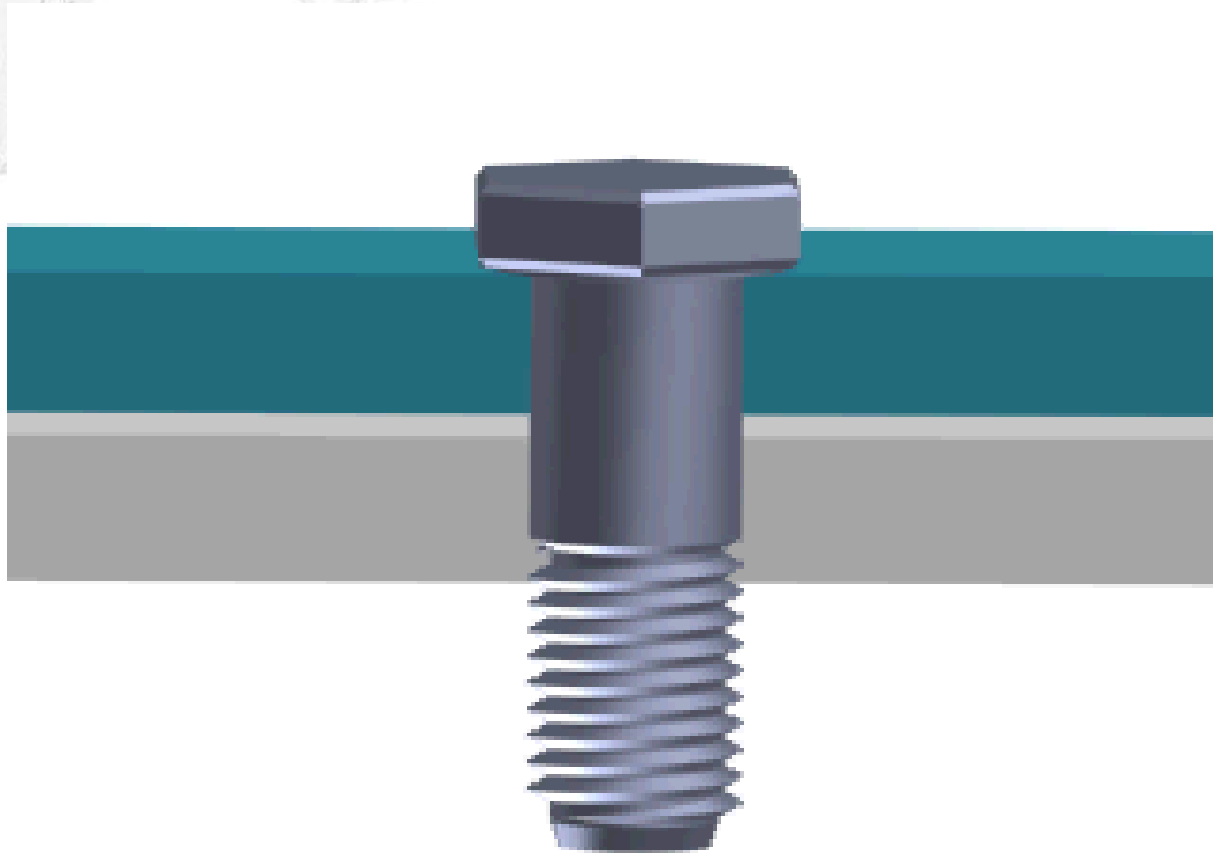
Primenom rascepke





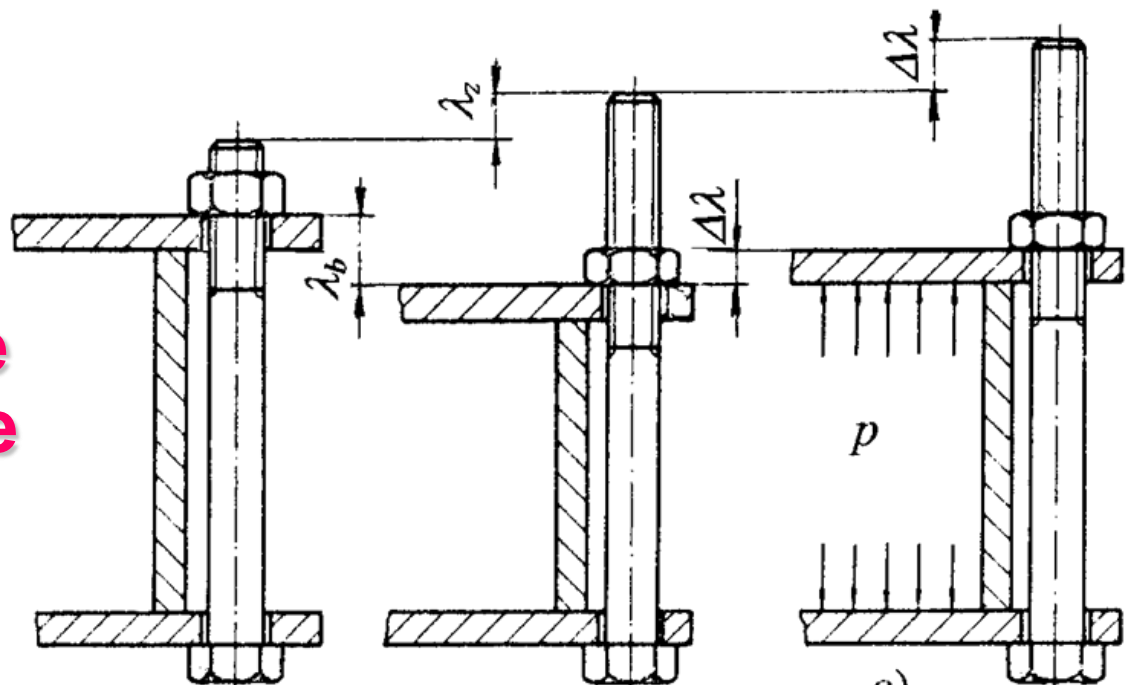
MAŠINSKI ELEMENTI 1

Dr Snežana Čirić Kostić

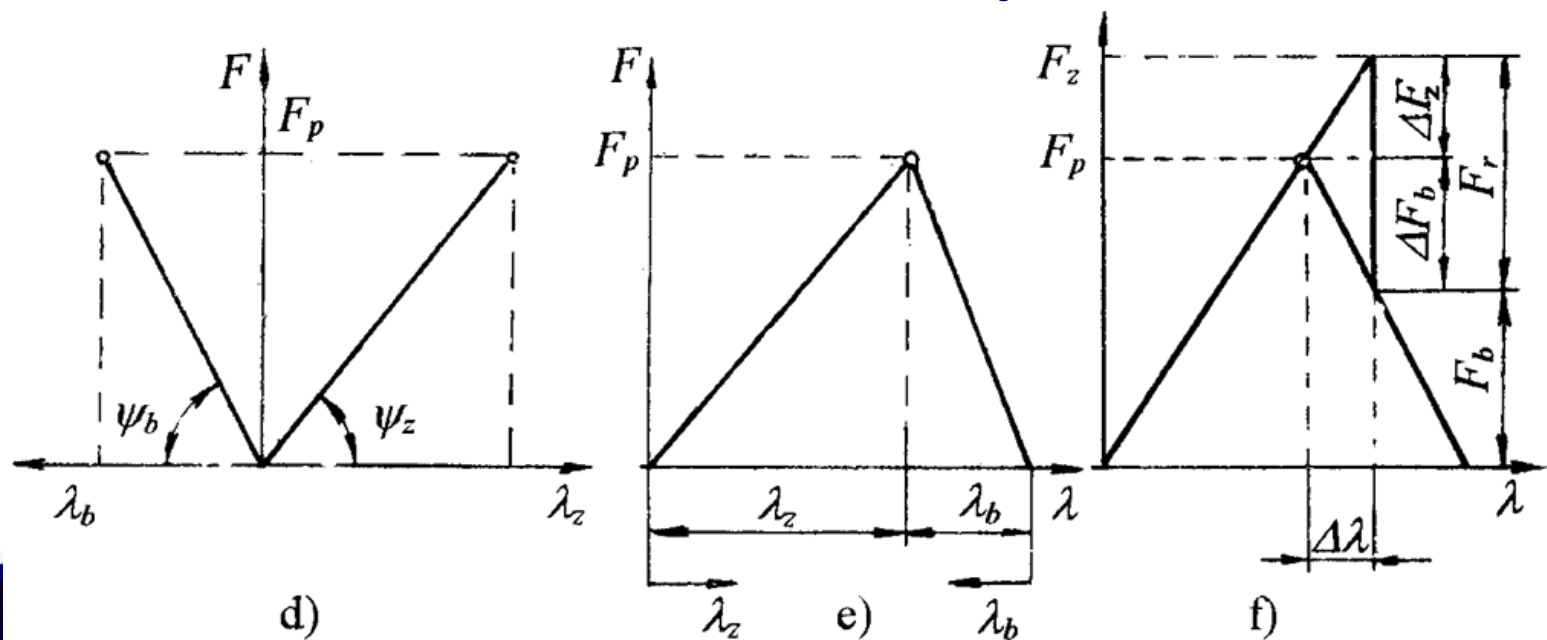




Uzdužno opterećene zavrtnajske veze



Site i deformacije



MAŠINSKI ELEMENTI 1

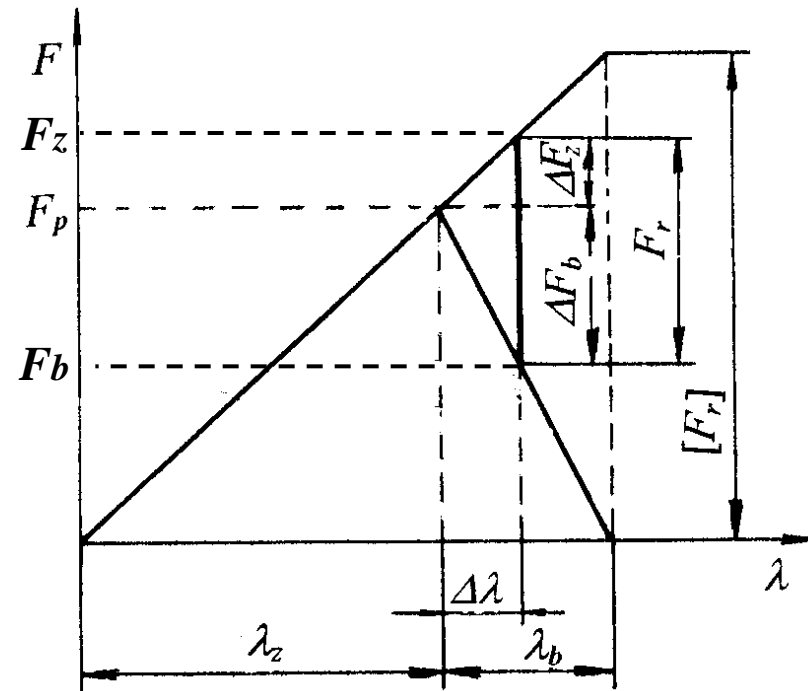
Uzdužno opterećene zavrtnjske veze

Sila u zavrtnju

$$F_z = F_p + \Delta F_z = F_p + \frac{c_z}{c_z + c_b} F_r$$

Sila u spojenim delovima

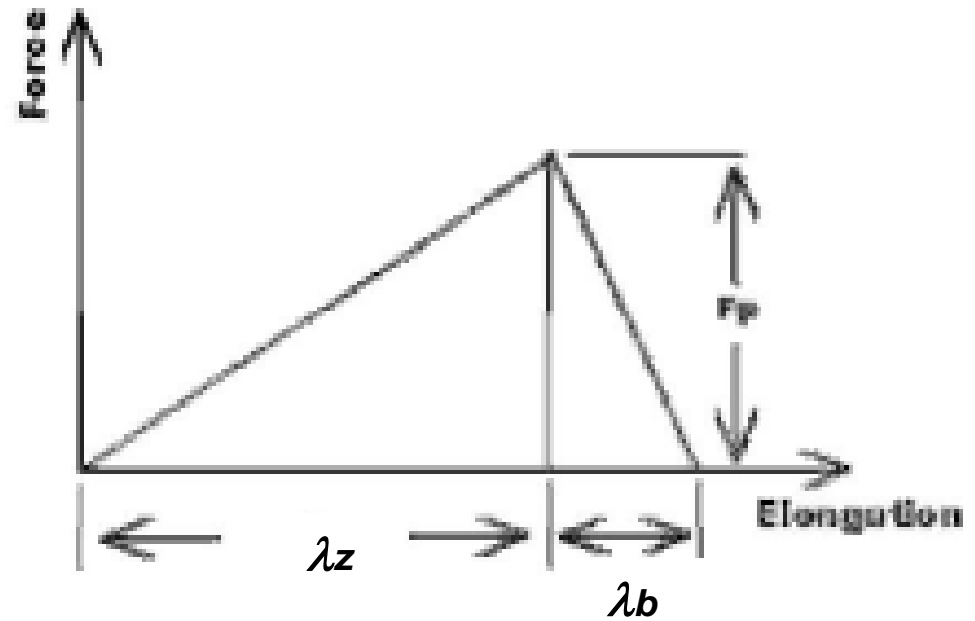
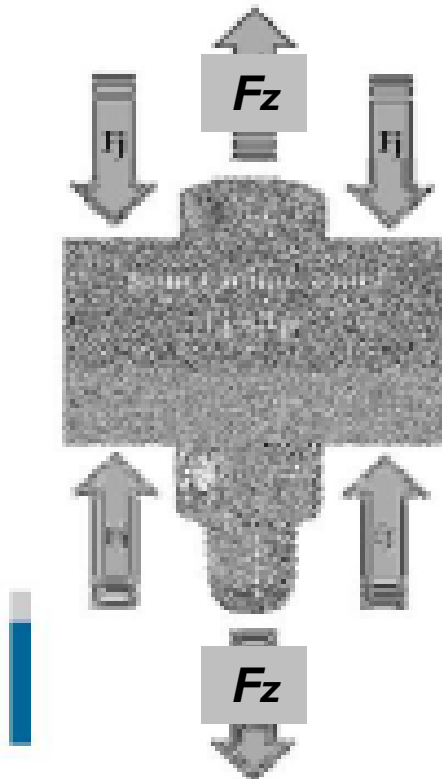
$$F_b = F_p - \Delta F_b = F_p - \frac{c_b}{c_z + c_b} F_r$$

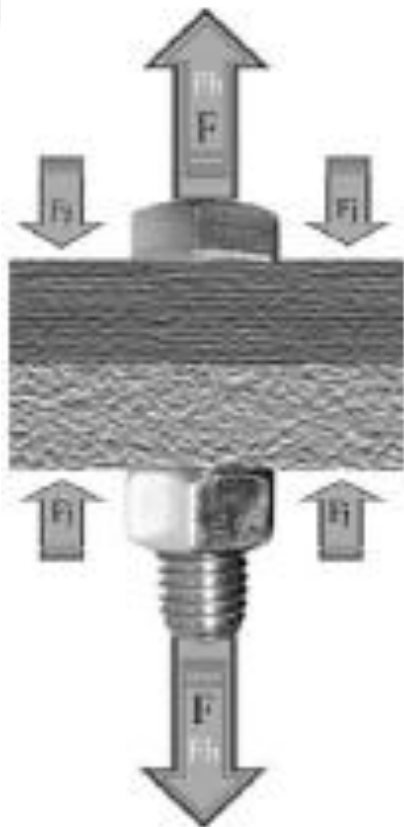




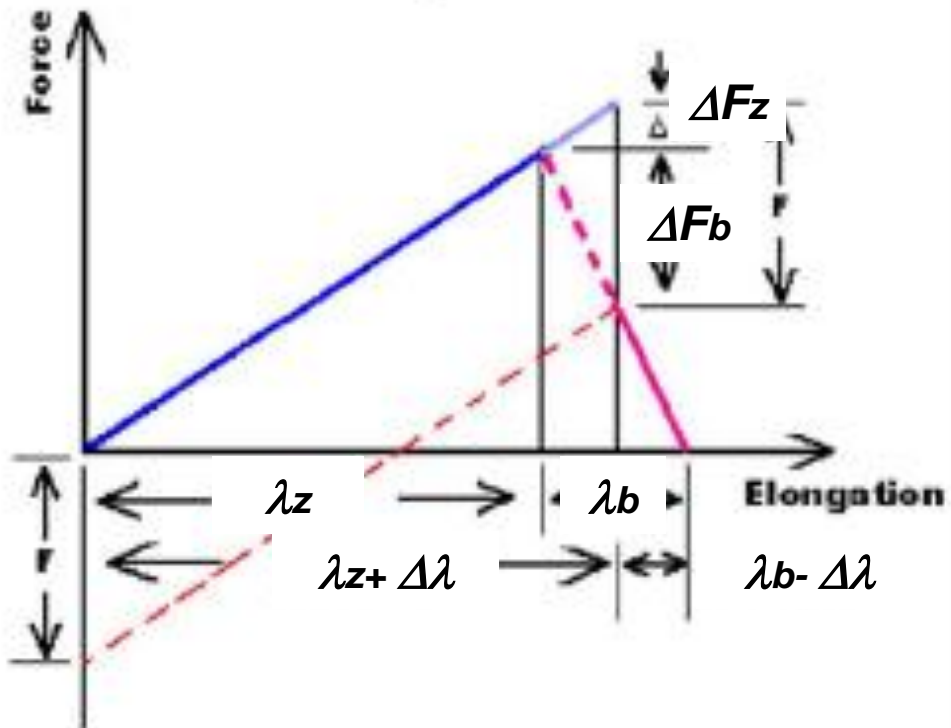
Bolt Tension $F_z = F_p$

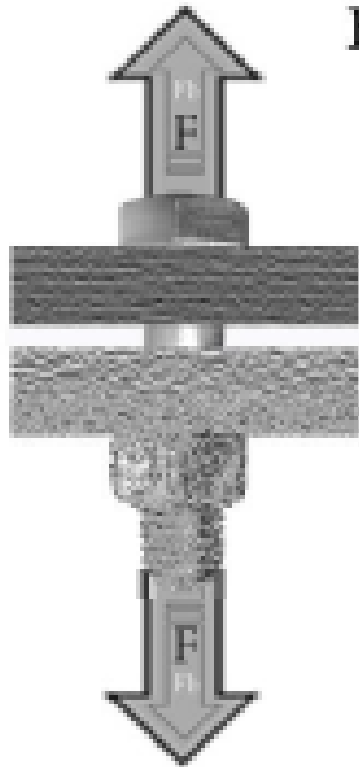
Bolted Joint Diagram 1



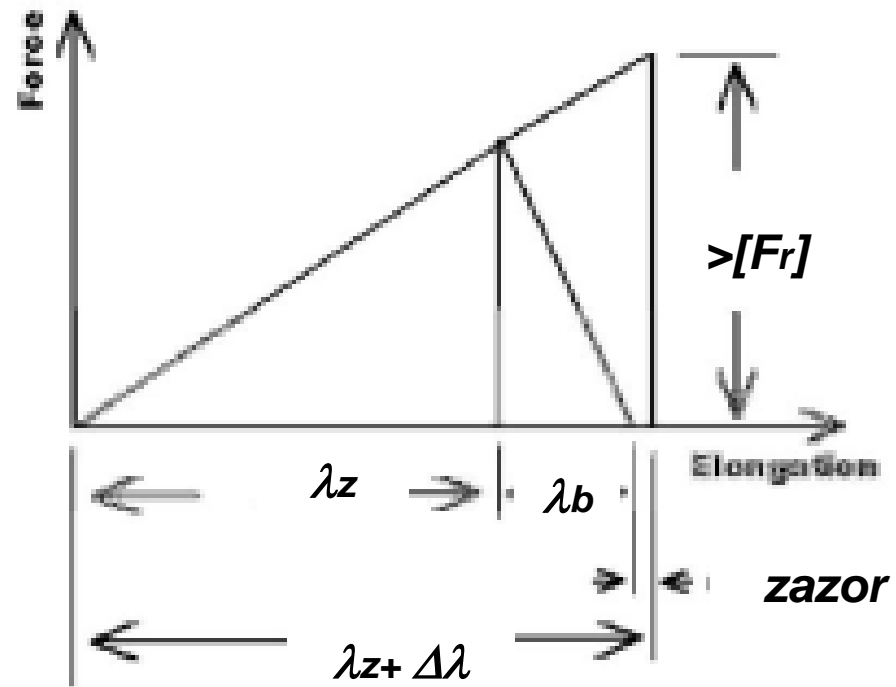


Bolted Joint Diagram 2



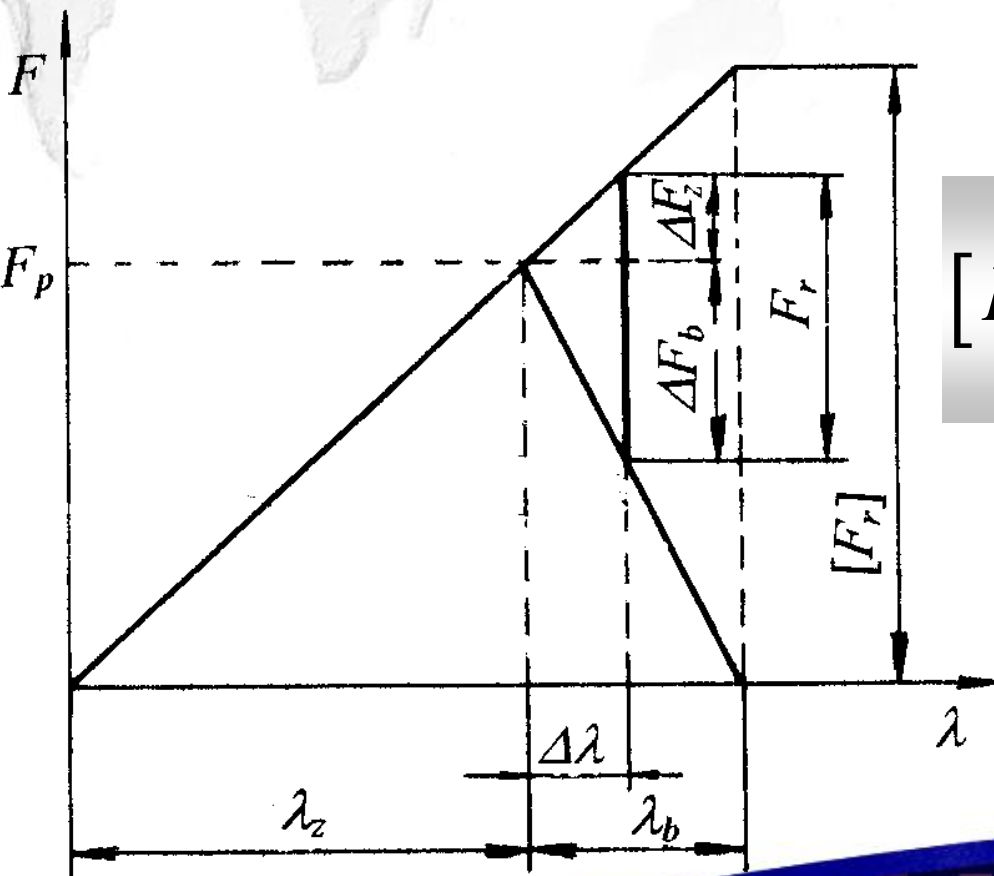


Bolted Joint Diagram 3



MAŠINSKI ELEMENTI 1

Dijagram sila i deformacija-kritična sila



$$F_b = F_p - \frac{c_b}{c_z + c_b} F_r = 0$$

$$[F_r] = F_p \frac{c_z + c_b}{c_b} = F_p \left(1 + \frac{c_z}{c_b} \right)$$

Stepen sigurnosti protiv
razdvajanja veze

$$S_r = \frac{[F_r]}{F_r}$$

Zavrtnajske veze

MAŠINSKI ELEMENTI 1

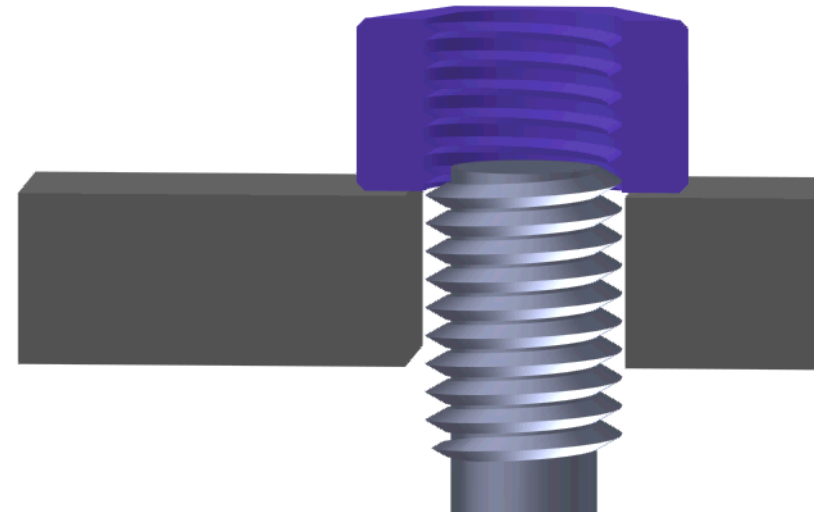
Stepen sigurnosti protiv plastičnih deformacija na kraju pritezanja

Zavrtanj uzdužno opterećene zavrtanjske veze može biti plastično deformisan pri pritezanju dejstvom sile F_p i momenta T_n .

Proverom stepena sigurnosti protiv plastičnih deformacija ocenjuje se mogućnost pojave ovog kritičnog stanja.

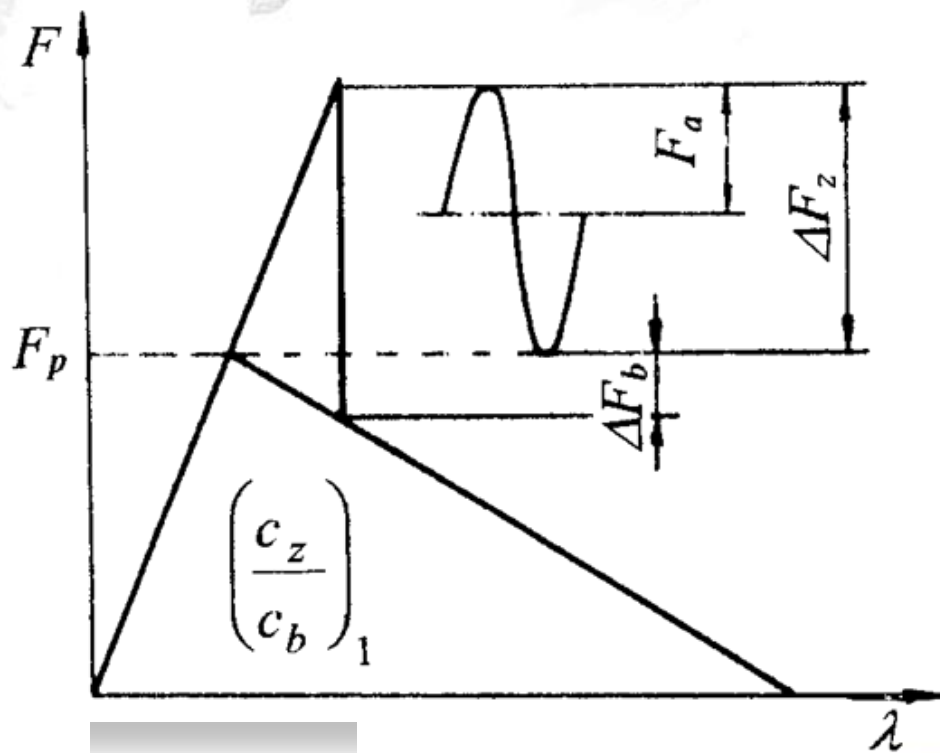
$$S = \frac{\sigma_{TM}}{\sigma}$$

$$\sigma = \frac{F_z}{A_{\min}} = \frac{F_z}{A_S}$$

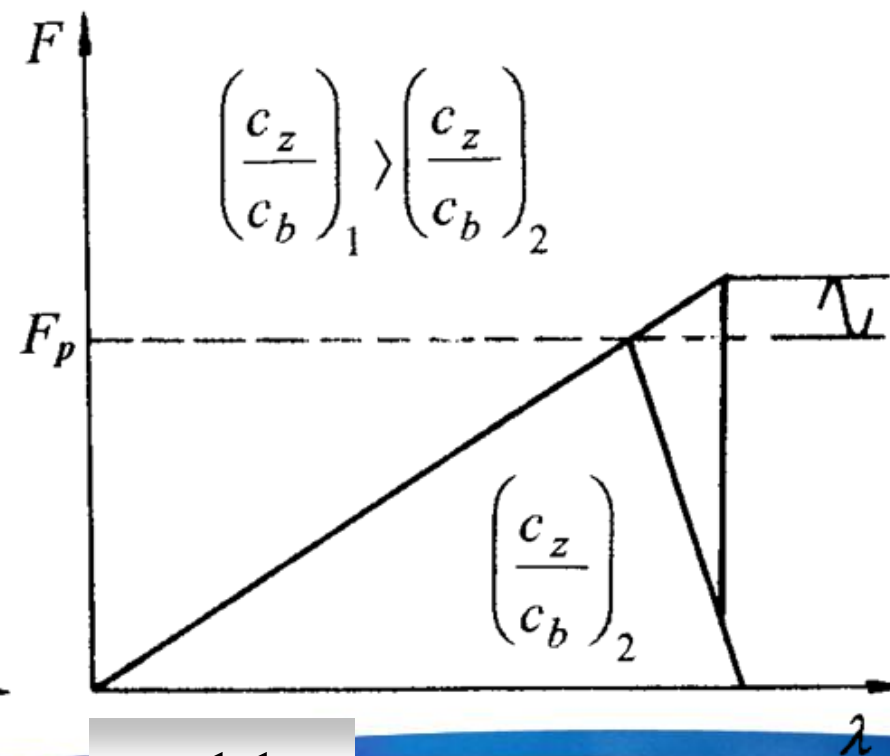


MAŠINSKI ELEMENTI 1

- Uticaj odnosa krutosti zavrtnja i spojenih delova na raspodelu sila u zavrtnjaskoj vezi



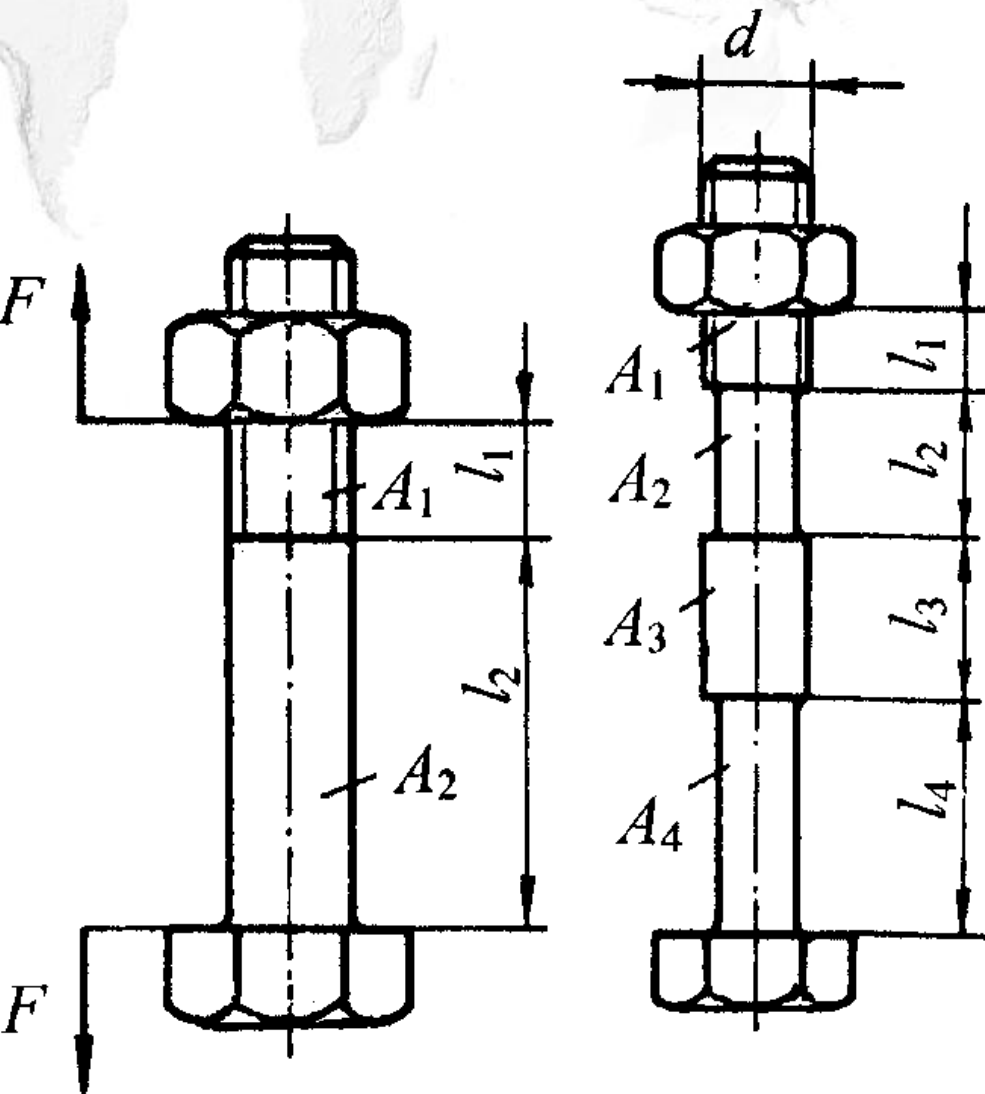
$$C_z \gg C_b$$



$$C_z \ll C_b$$

MAŠINSKI ELEMENTI 1

Određivanje krutosti zavrtnja-tabl.5.9



$$\frac{1}{c_z} = \frac{1}{c_s} + \frac{1}{c_g} + \frac{1}{c_n}$$

$$\frac{1}{c_s} = \frac{1}{E_z} \sum_{i=1}^n \frac{l_i}{A_i}$$

$$\frac{1}{c_g} = \frac{0,15}{E_z h}$$

$$d/P = 6 \dots 10$$

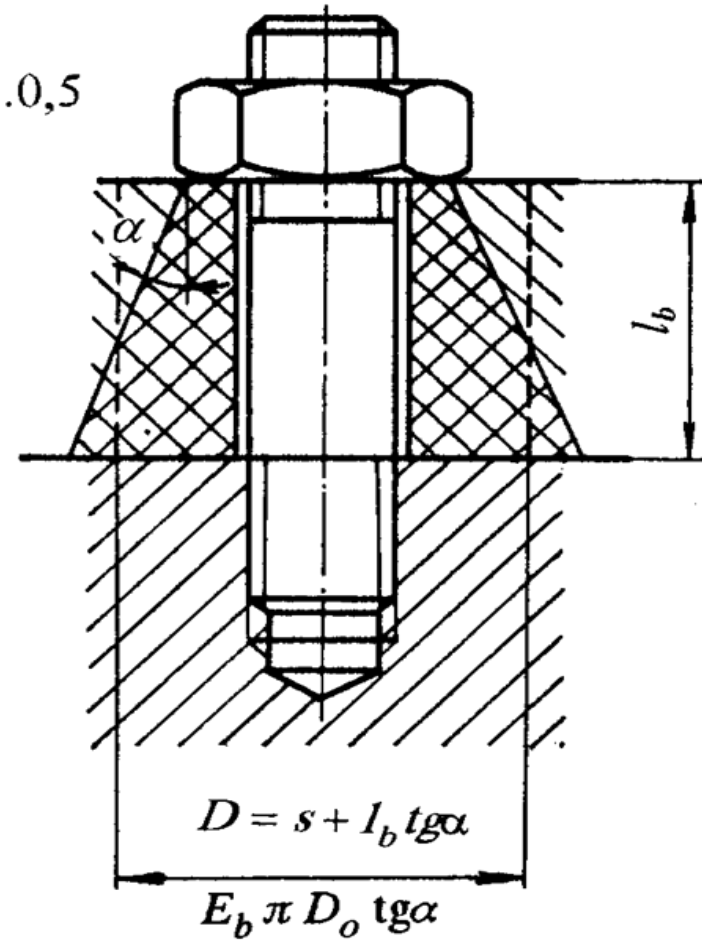
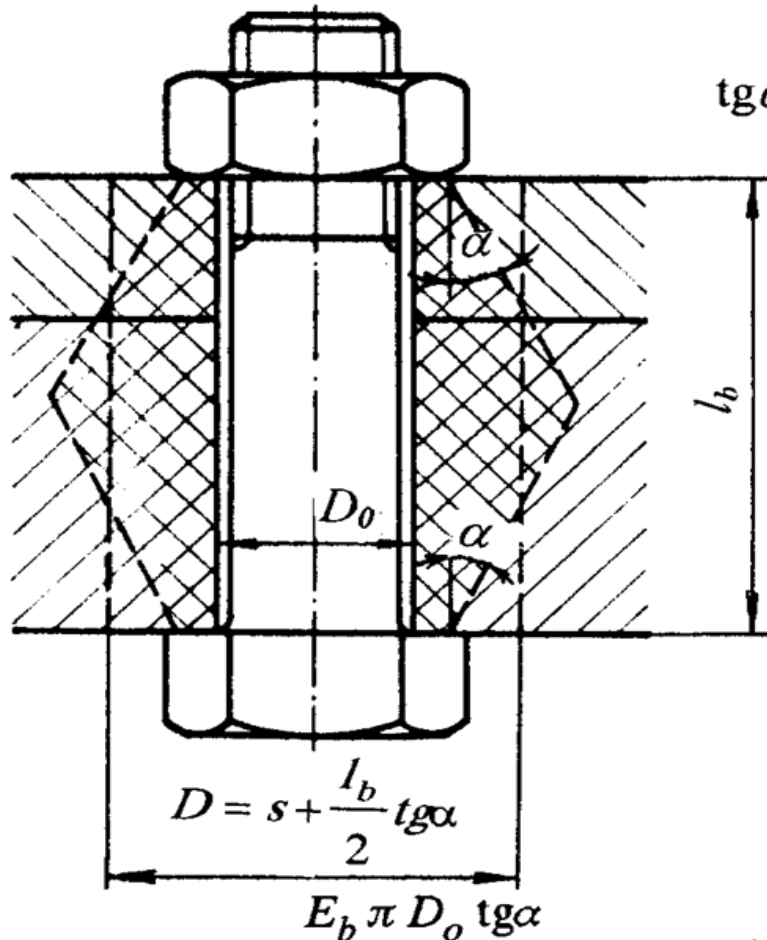
$$\frac{1}{c_n} = (0,95 \dots 0,8) \frac{1}{Ed}$$

$$d/P = 10 \dots 20$$

$$\frac{1}{c_n} = (0,8 \dots 0,7) \frac{1}{Ed}$$

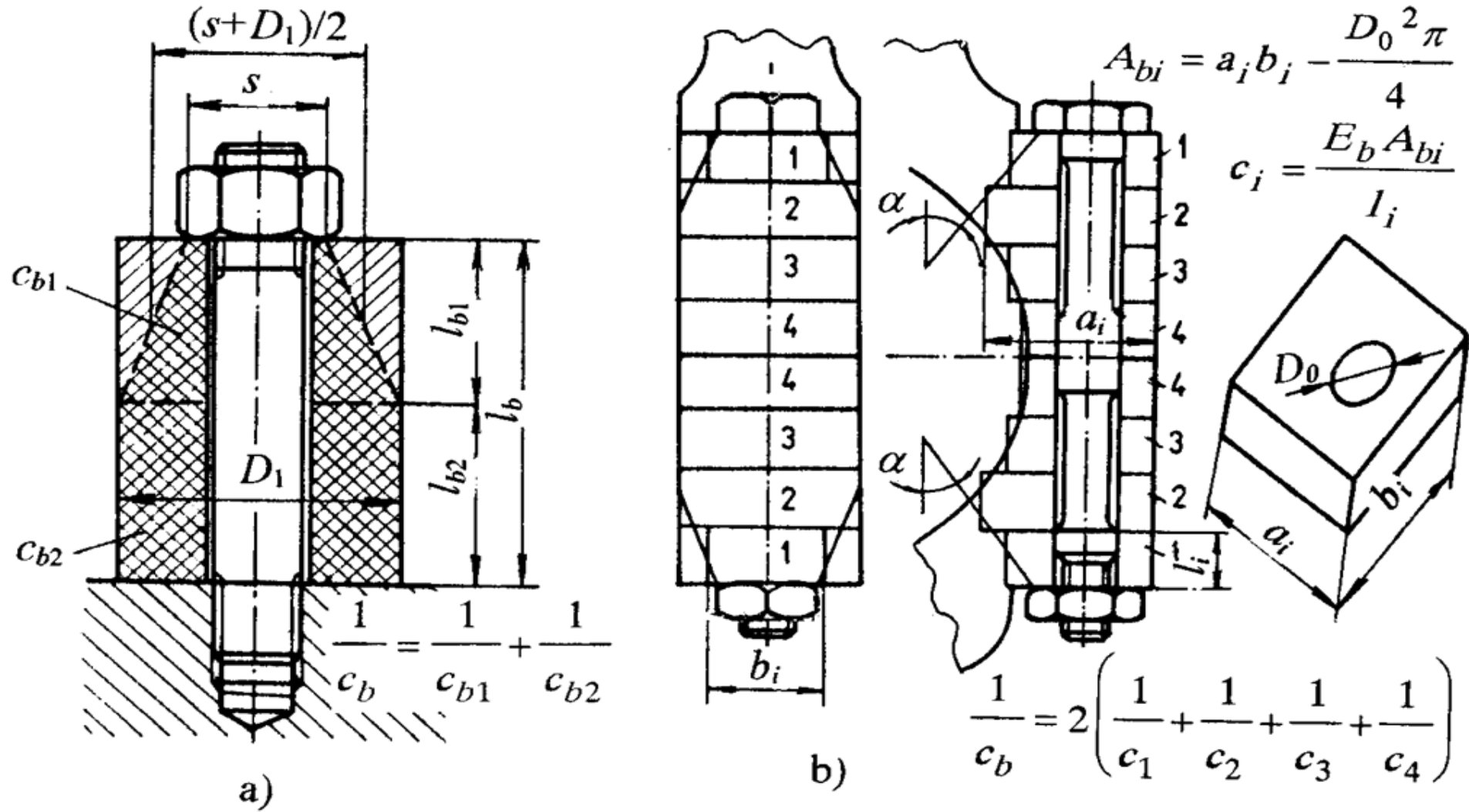
MAŠINSKI ELEMENTI 1

- Krutost spojenih delova



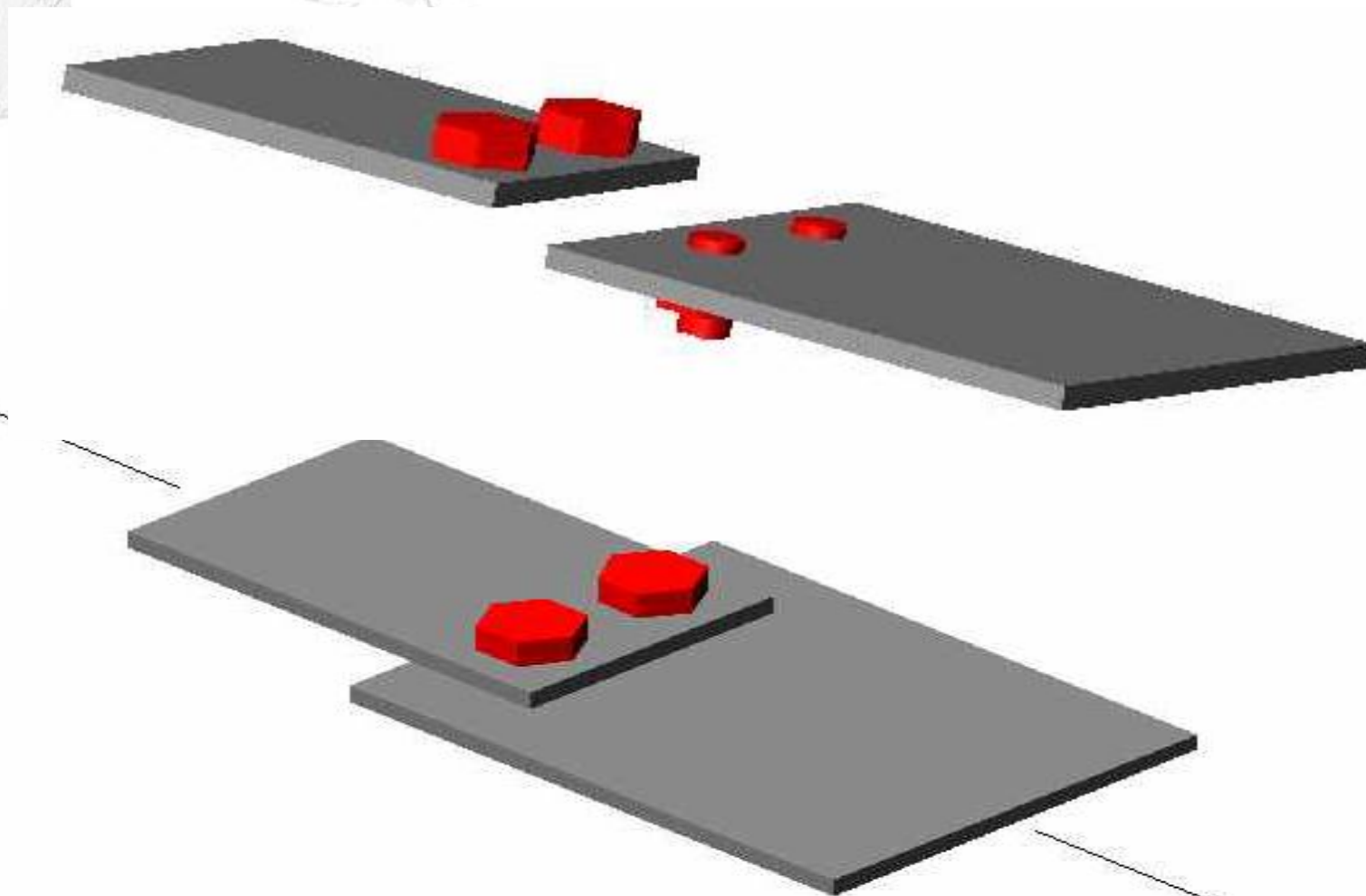
MAŠINSKI ELEMENTI 1

Krutost spojenih delova



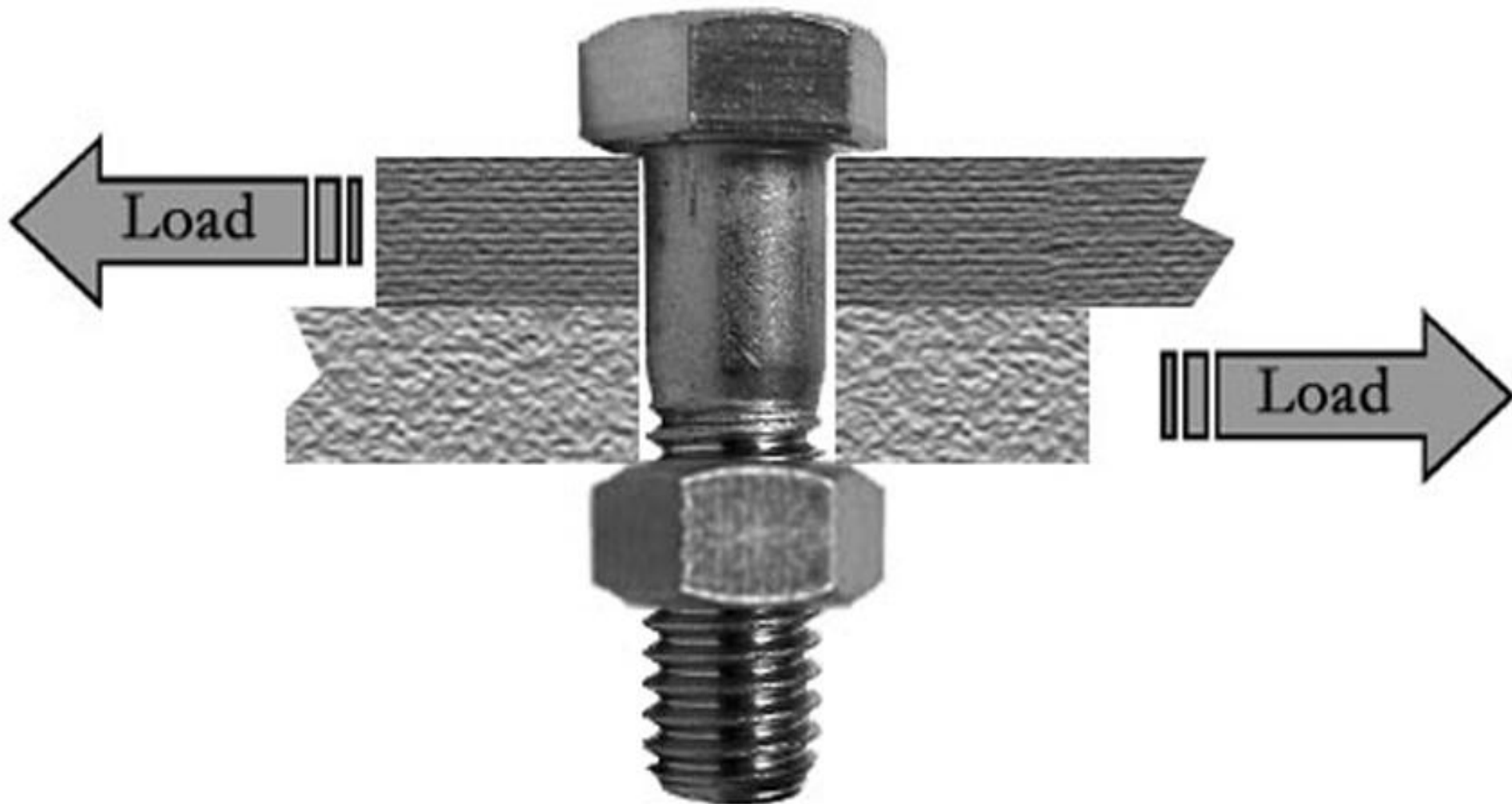
MAŠINSKI ELEMENTI 1

- **Poprečno opterećene zavrtnajske veze**



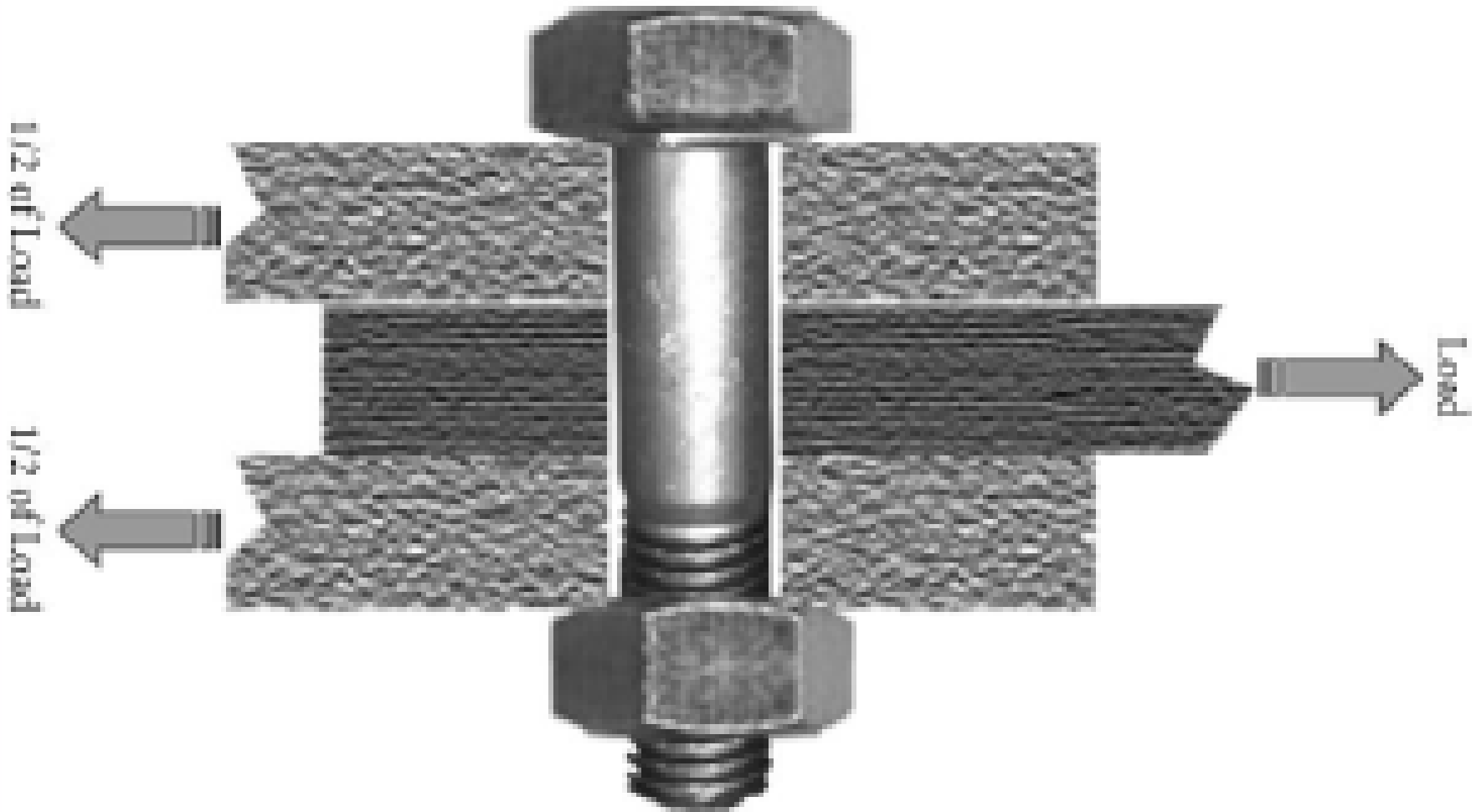
MAŠINSKI ELEMENTI 1

- **Poprečno opterećene zavrtnajske veze**



MAŠINSKI ELEMENTI 1

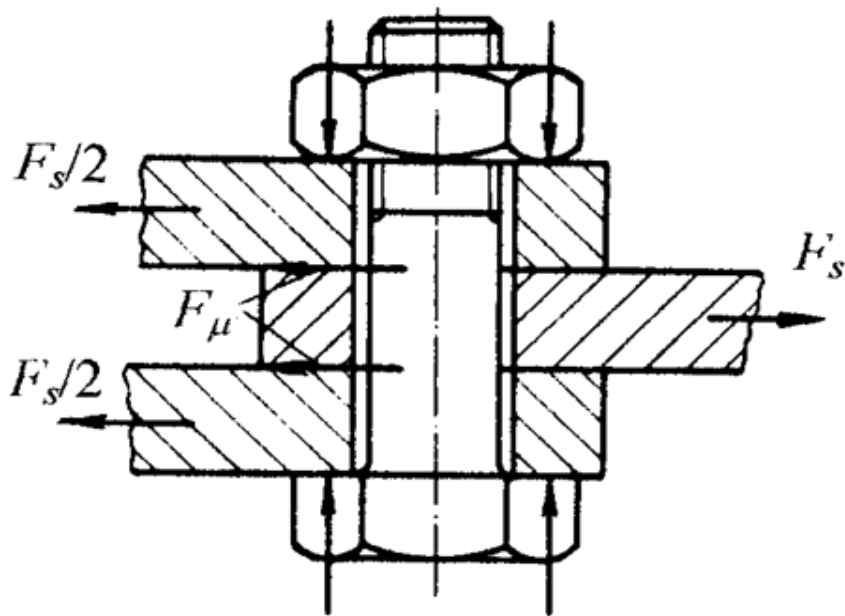
- Poprečno opterećene zavrtnajske veze



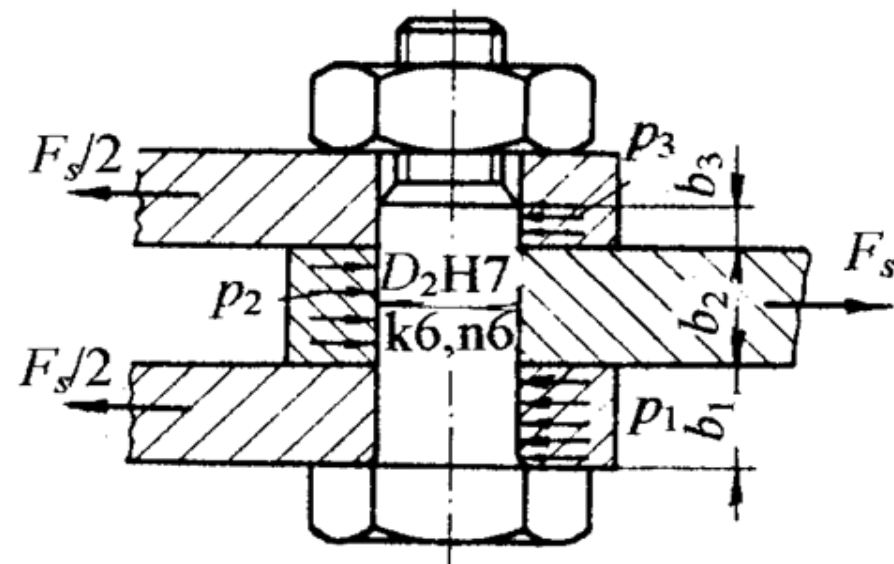
MAŠINSKI ELEMENTI 1

Poprečno opterećene zavrtnajske veze

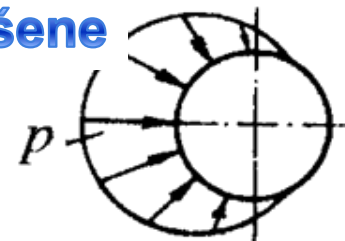
Radno opterećenje (F_s) - deluje poprečno na osu zavrtnja



Nepodešene

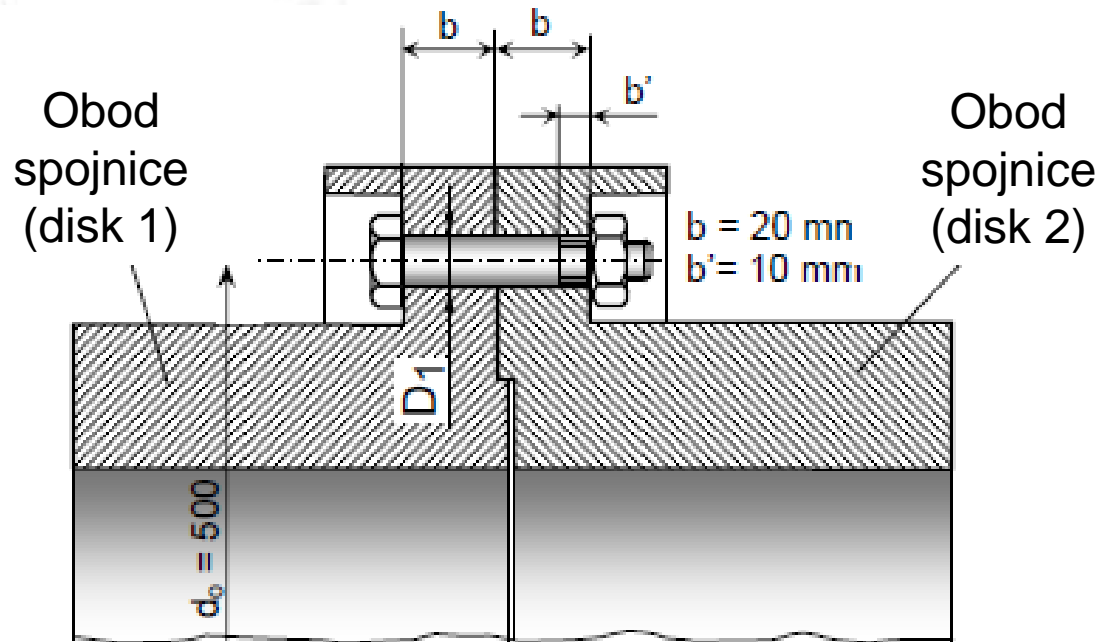


Podešene



MAŠINSKI ELEMENTI 1

■ Podešene zavrtnajske veze

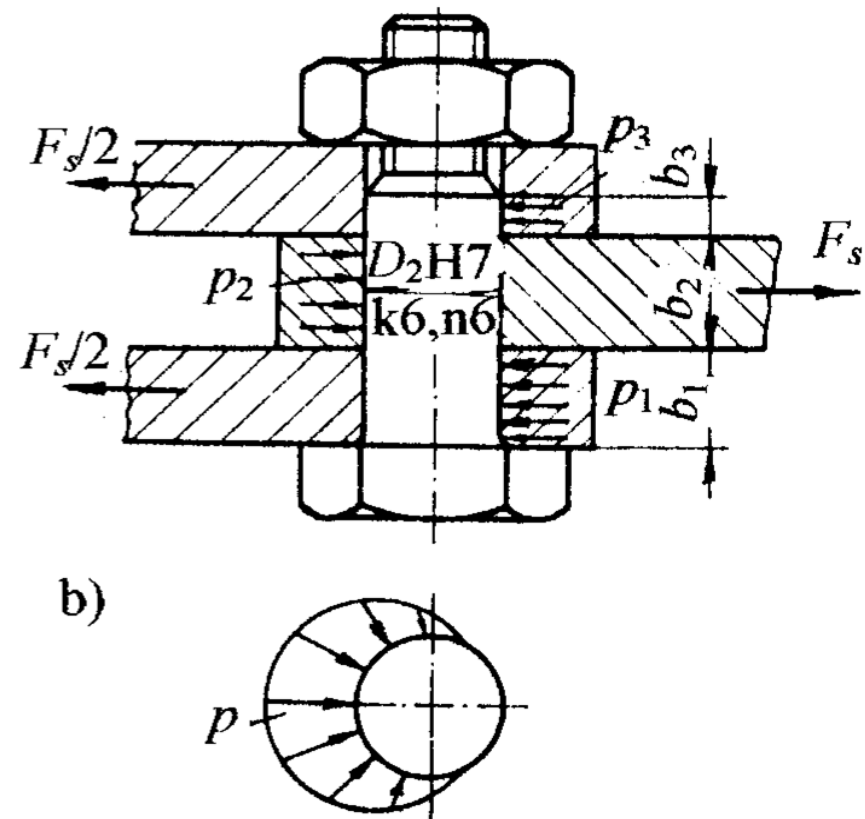


- Postavljanje podešenih zavrtnjeva u otvore spojenih delova
- Neizvesno naleganje H7/n6 ili H7/k6, **prečnik nenavojnog dela zavrtnja** se obrađuje na odgovarajuću meru
- **Navojni deo** zavrtnja ima sekundarnu ulogu (**ne učestvuje u prenošenju radnog opterećenja**- ograničava pomeranje spojenih delova u pravcu ose zavrtnja).

MAŠINSKI ELEMENTI 1

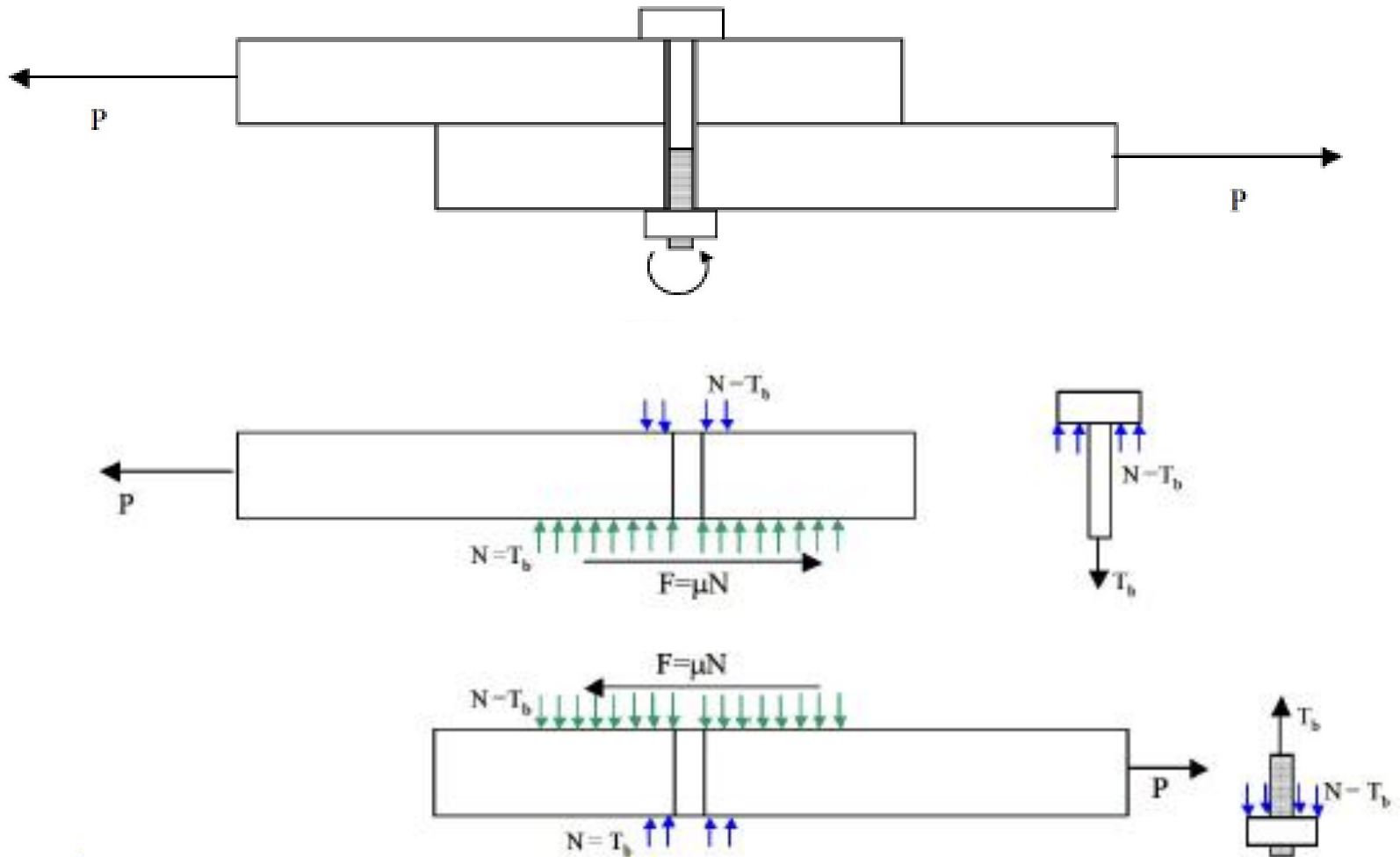
▪ Podešene veze

- Prenošenje radnog opterećenja sa jednog dela spoja na drugi deo ostvaruje se direktno preko stabla zavrtanja.
- Napadna linija radnog opterećenja je upravna na osu vijka.
- Da bi se što potpunije iskoristila zapreminska čvrstoća vijka, smanjila masa i povećao ekonomski efekt, podešeni zavrtnji se mogu pritezati.



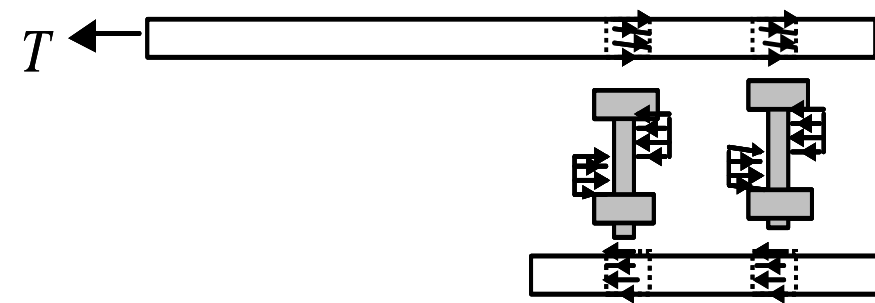
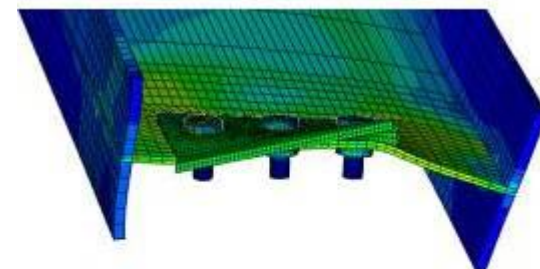
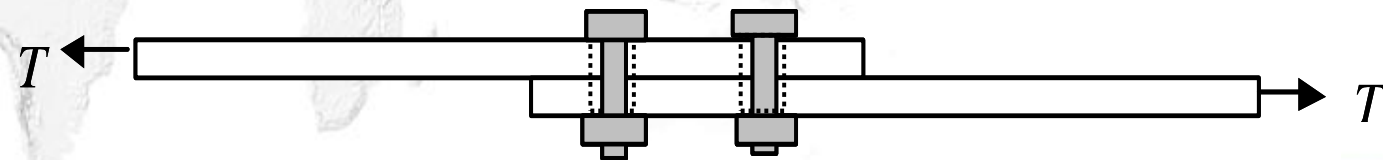
MAŠINSKI ELEMENTI 1

▪ Nepodešene zavrtnajske veze





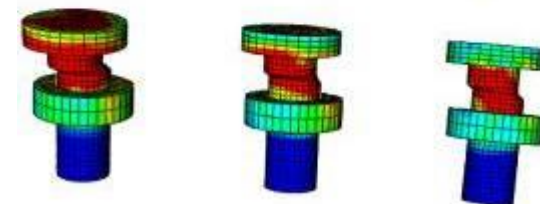
Podešene



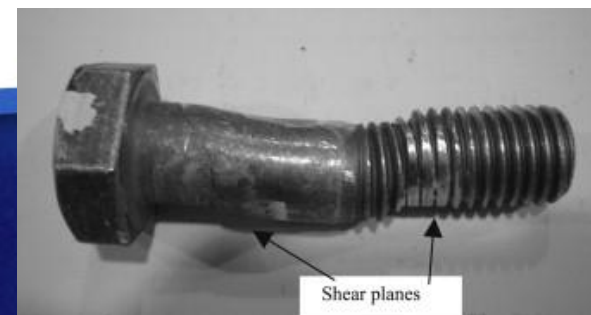
Bearing stresses in plate



Bolt in shear



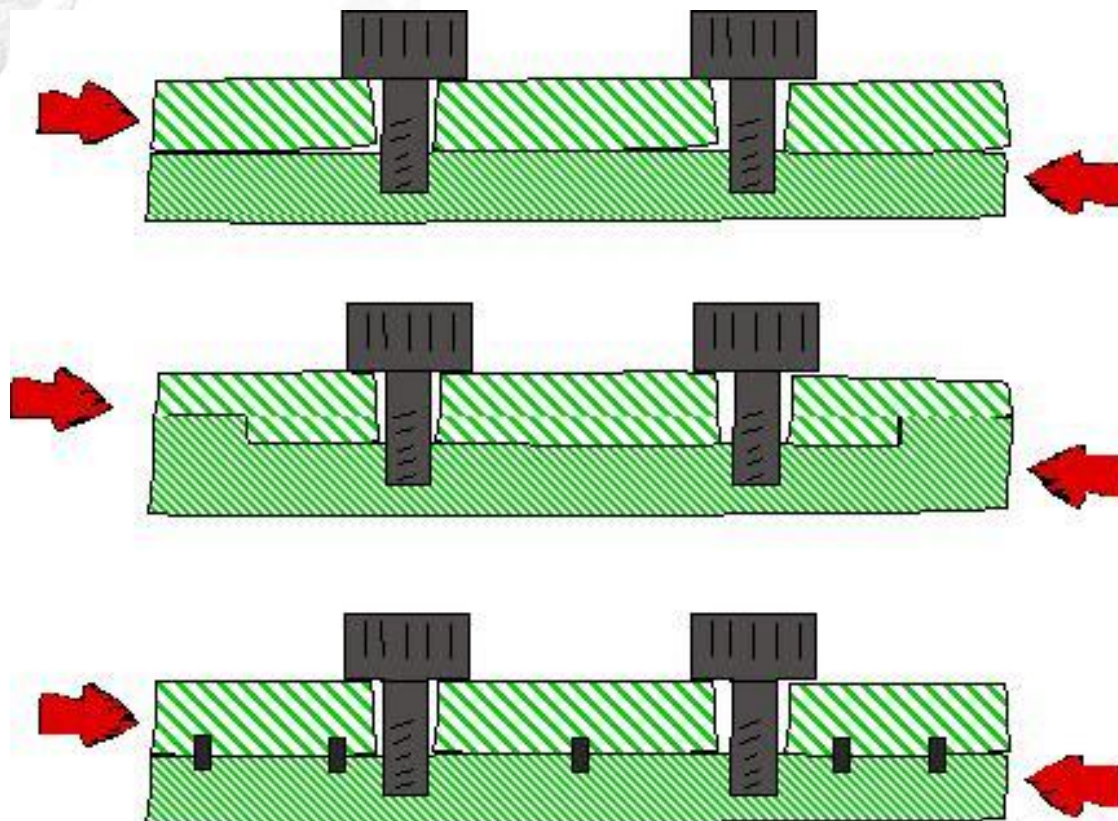
Bearing stresses in plate



MAŠINSKI ELEMENTI 1

- **Poprečno opterećene zavrtnjske veze**
- **Pokretni navojni spojevi**





čivije



Podaci o standardnim zavrtnjima i materijalima

