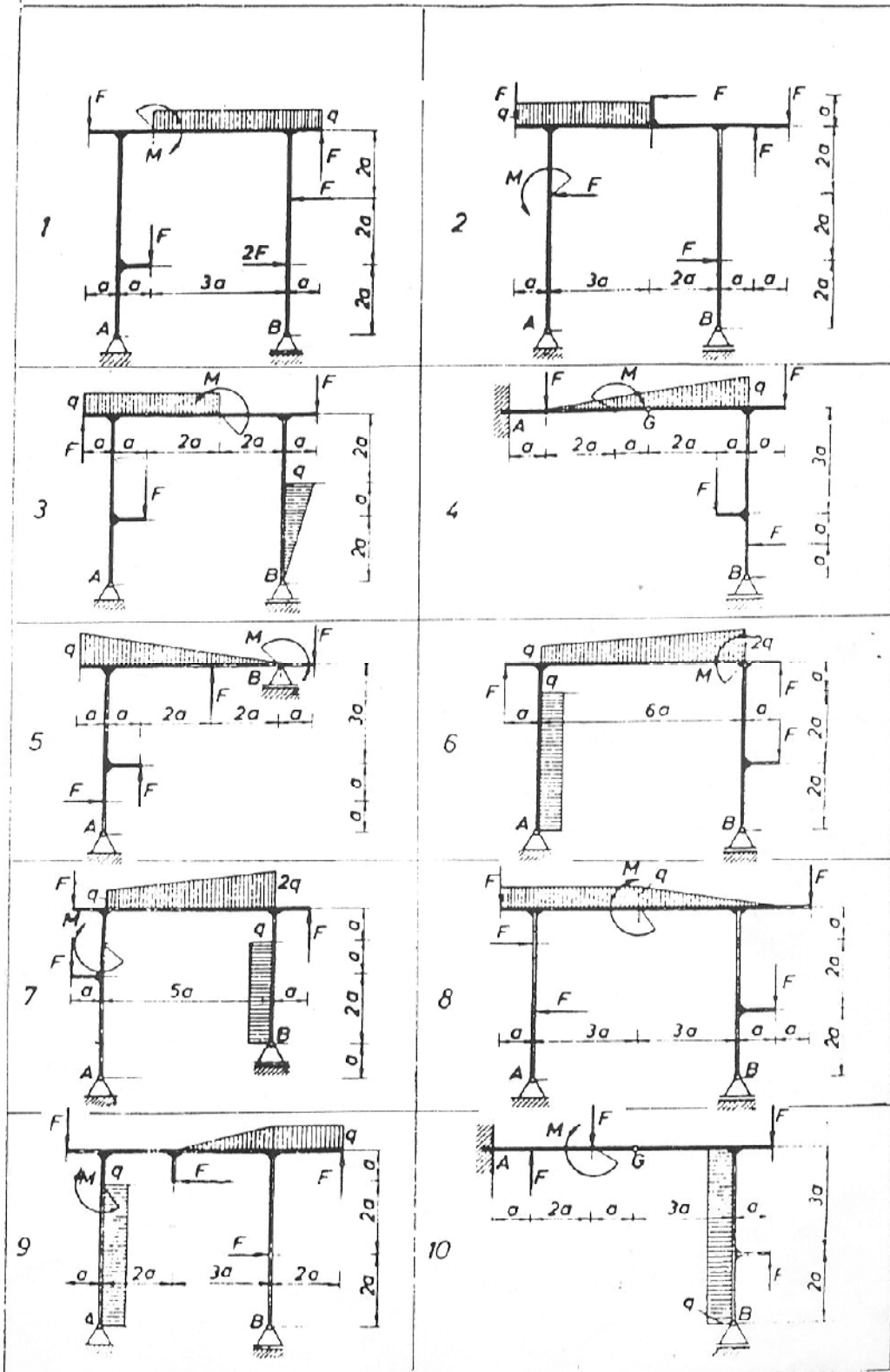
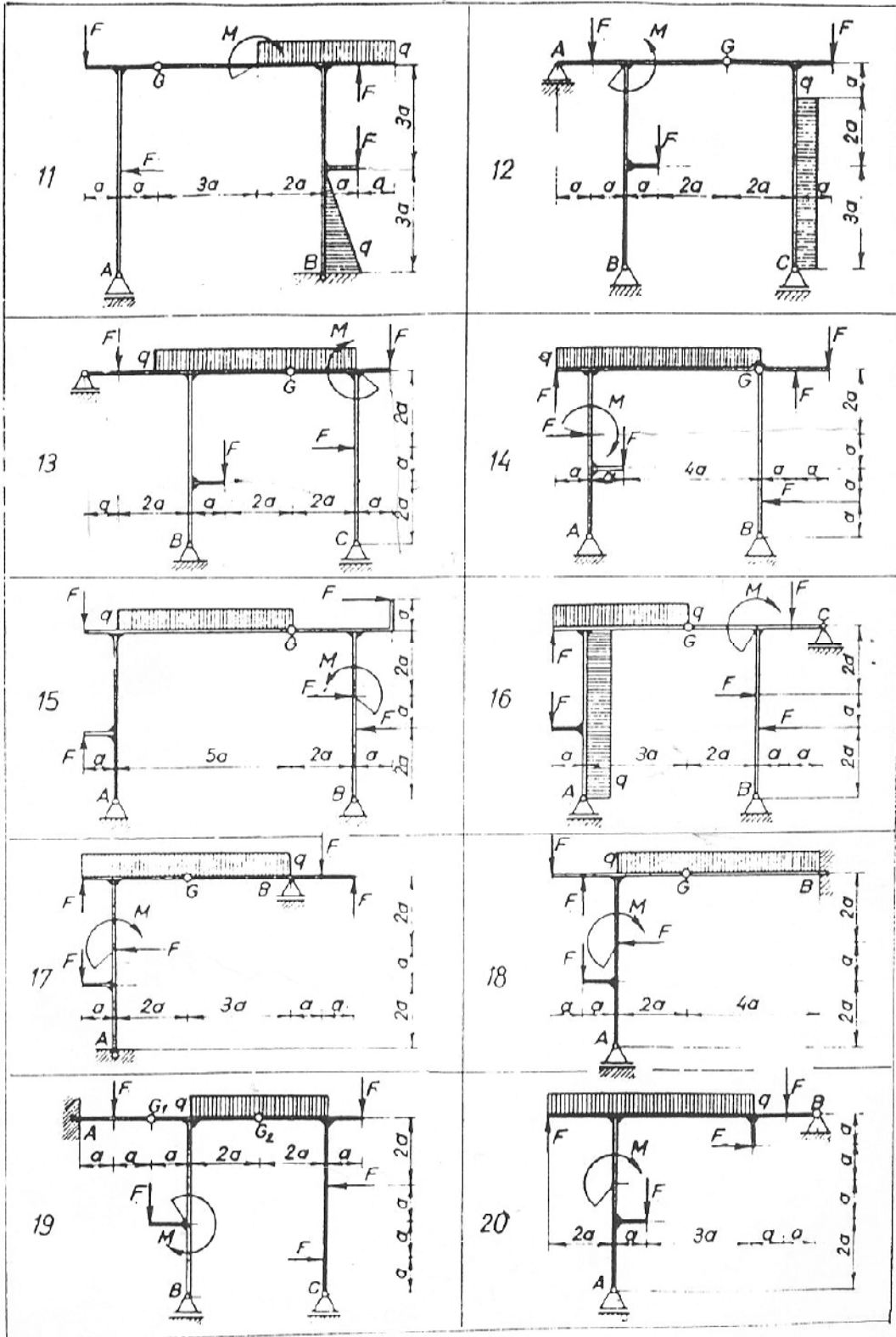
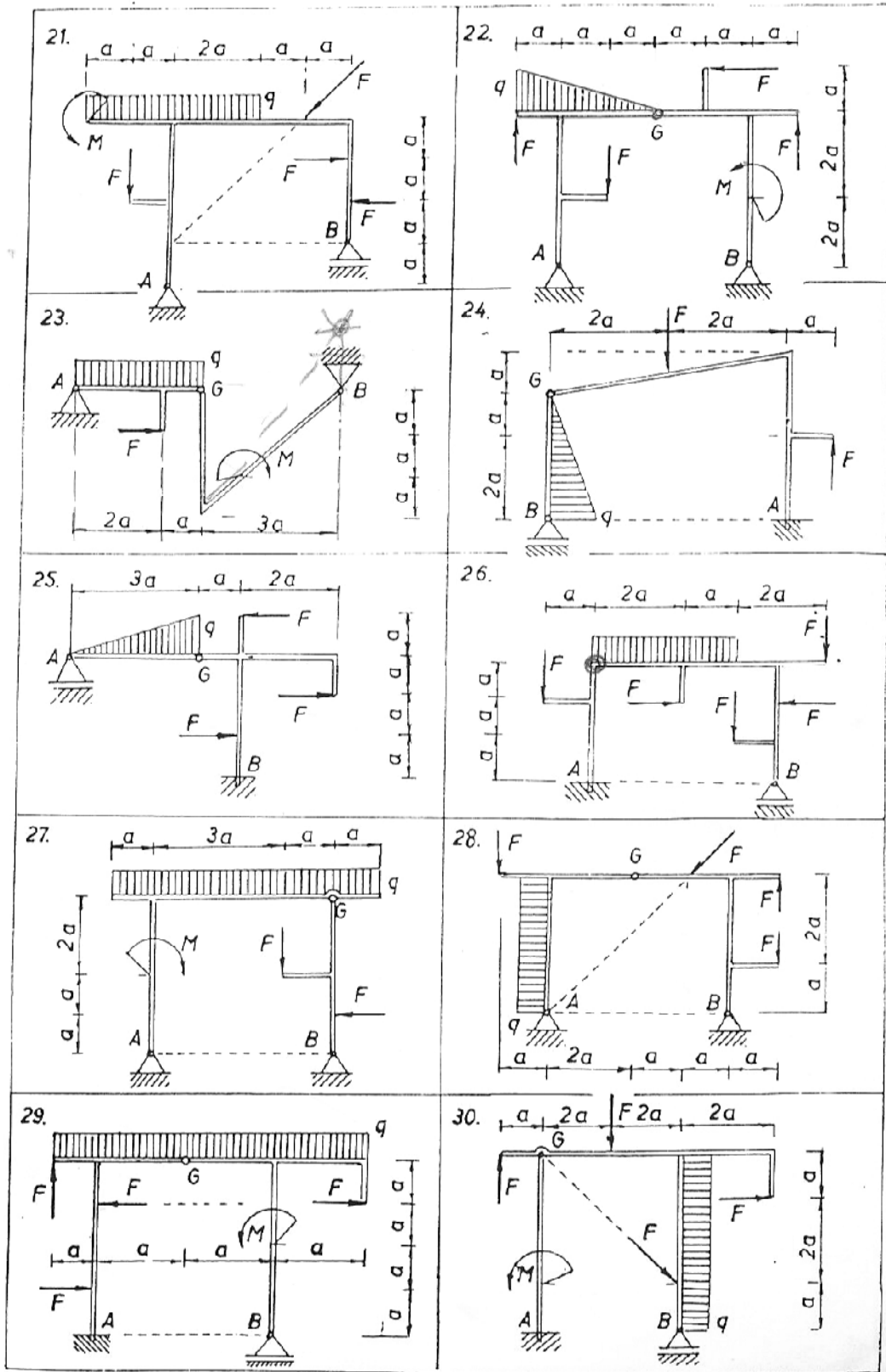


III B ZADATAK



III B ZADATAK





III B ZADATK

