



TEHNIČKO CRTANJE

Pojednostavljeno prikazivanje
zavarenih spojeva

ISO 2553

dr Snežana Ćirić Kostić

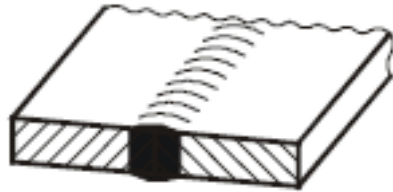
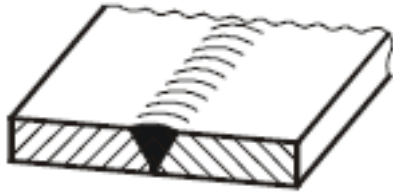

Zavareni spojevi- Osnovni simboli

•Sučeoni spojevi

Jednostrani šav

Jednostrani V šav

Jednostrani V šav sa
jednom zakošenom
stranicom


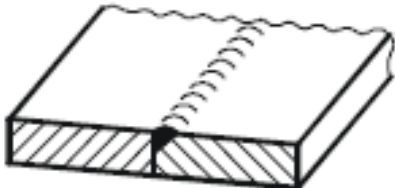
Skica	Simbol
	
	∨
	∨

Zavareni spojevi- Osnovni simboli

•Sučeoni spojevi

Jednostrani Y šav

Polovičan Y šav

Skica	Simbol
	Y
	Y



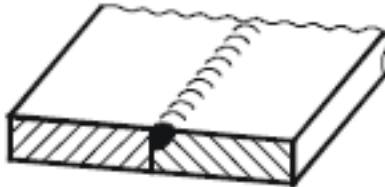

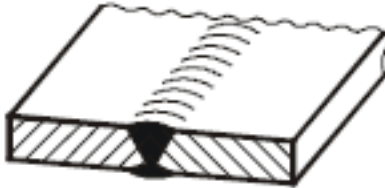

Zavareni spojevi- Osnovni simboli

•Sučeoni spojevi

Jednostrani U šav

Jednostrani J šav
(polovičan U šav)

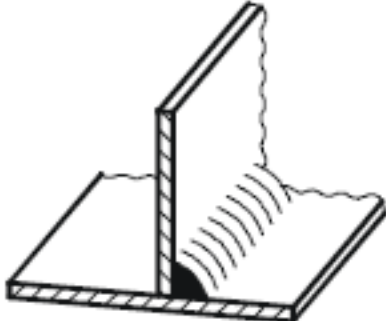

Potkoreni zavar (šav)

Skica	Simbol
	
	
	

Zavareni spojevi- Osnovni simboli

- Ugaoni spojevi

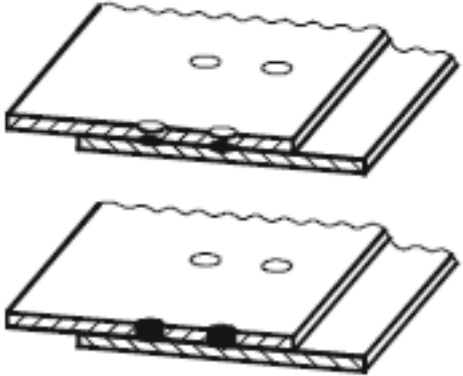

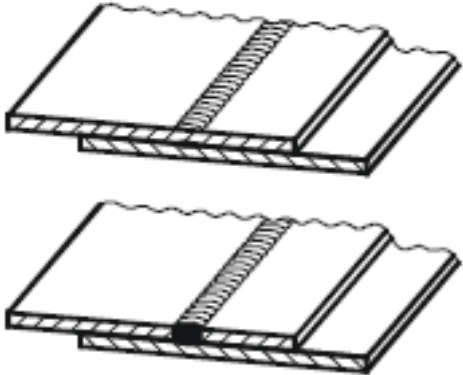

Ugaoni šav

Skica	Simbol
	

Zavareni spojevi- Osnovni simboli

Tačkasti šav

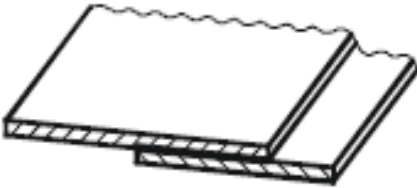

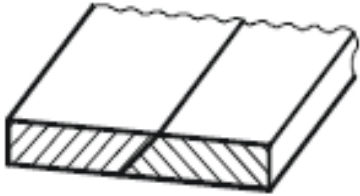

Linijski šav

Skica	Simbol
	
	

Zavareni spojevi- Osnovni simboli

Površinski spoj

Zakošeni šav

Skica	Simbol
	
	

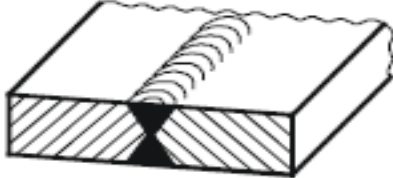
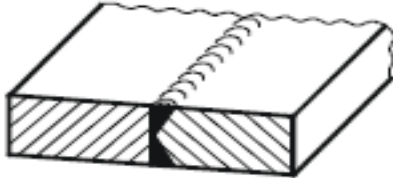
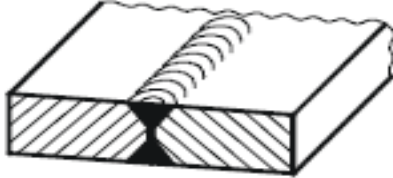
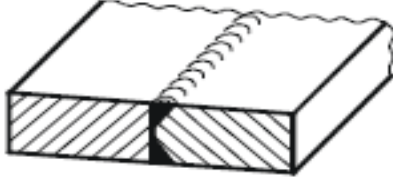
Zavareni spojevi- Složeni simboli za simetrične šavove

Dvostruki V šav
(X sučeoni šav)




Dvostruki sučeoni šav
(K šav)

Dvostruki V šav sa
korenom









Dvostruki sučeoni šav
Sa korenom

Skica	Simbol
	X
	K
	X
	K

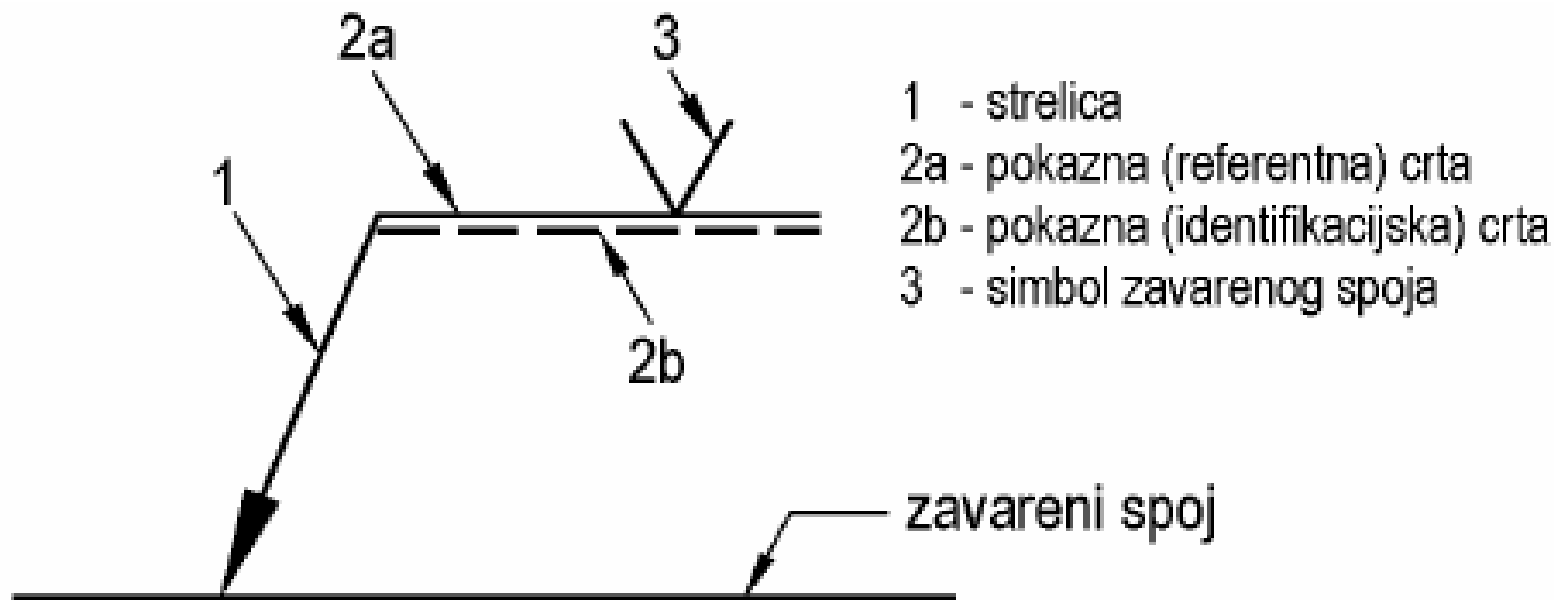
Dodatni simboli- Oblik površine šava

Oblik površine šava	Oznaka
a) ravna (obično obradena)	
b) ispupčena	
c) izdubljena	

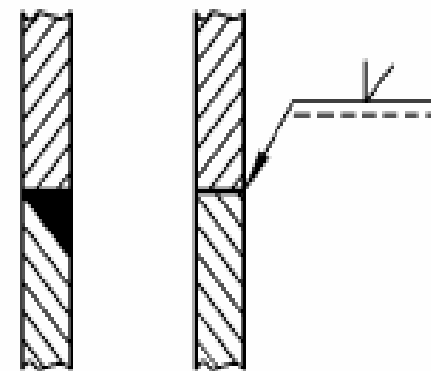
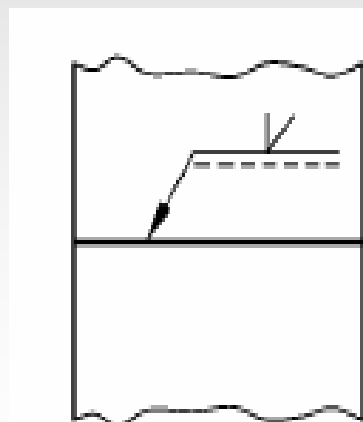
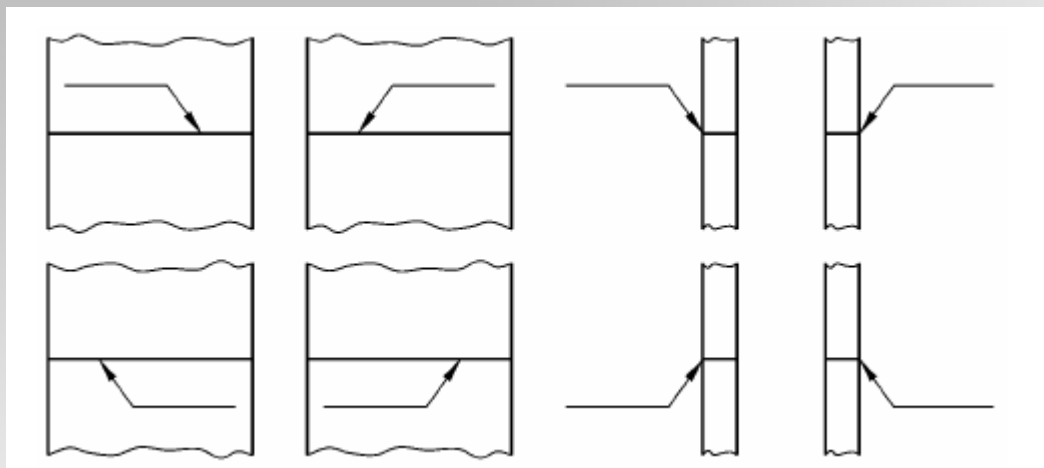
Primeri upotrebe dodatnih simbola

naziv	poprečni presek šava	oznaka
Jednostrani V ravni šav		
Dvostrani V ispupčeni šav		
Ugaoni izdubljeni šav		
Jednostrani V šav sa potkorenim ravnim šavom		

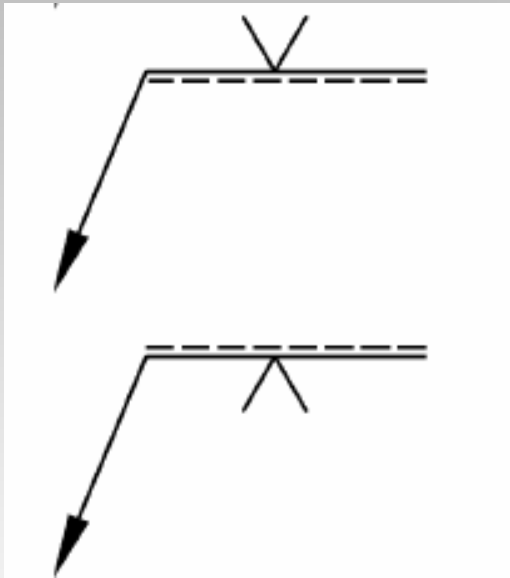
Način označavanja šava na tehničkim crtežima



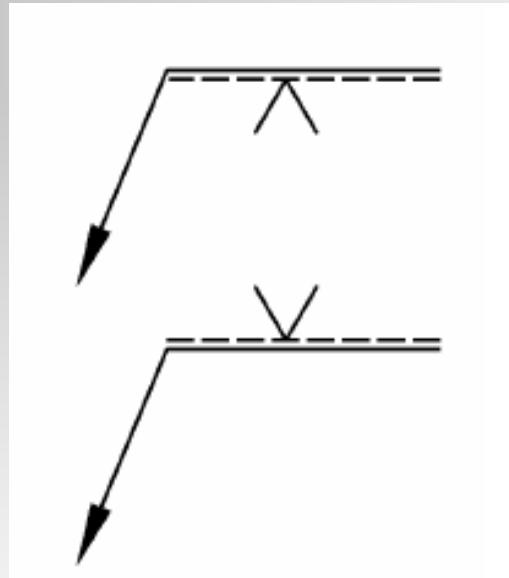
Položaj strelice kod sučeonih spojeva



Položaj simbola odnosu na referentnu crtu zavarenog spoja



Zavariti na strani sa
strelicom

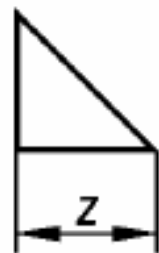
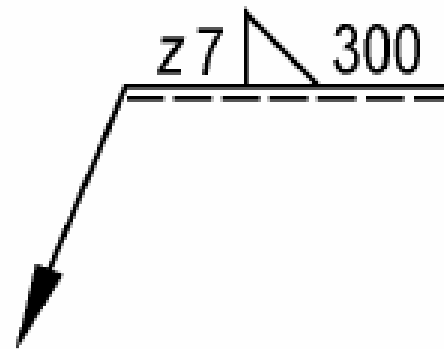
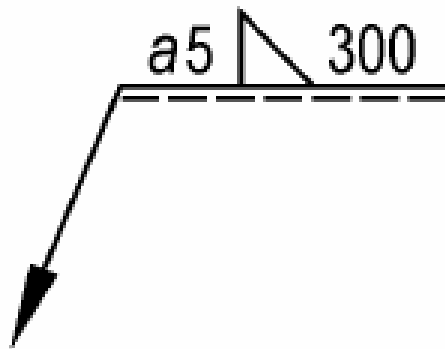


Zavariti na drugoj
strani

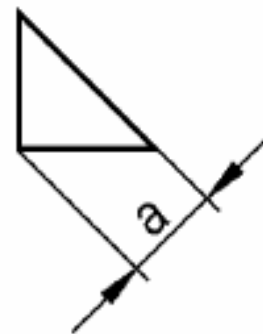


samo za simetrične zavare

Označavanje ugaonih spojeva



$$z = a\sqrt{2}$$



r.b.	vrste šava	definicija		natpis	
1	sučeoni šav			<p>s: najmanje rastojanje od površine komada do dna provara, koje ne može biti veće od debljine najtanjeg komada</p>	
2	neprekidan ugaoni šav			<p>a: visina najvećeg trougla koji se može ucrtati na preseku z: strana najvećeg trougla koji se može ucrtati na preseku</p>	
3	naizmenični isprekidani ugaoni šav			<p>l: dužina segmenata šava (e): rastojanje između susjednih segmenata n: broj segmenata šava a,z: vidi redni broj 2</p>	
4	tačkasti šav			<p>n: broj koraka (e): rastojanje (korak) d: prečnik tačke</p>	
5	linijski šav			<p>l, (e), n: vidi redni broj 3 c: širina šava</p>	